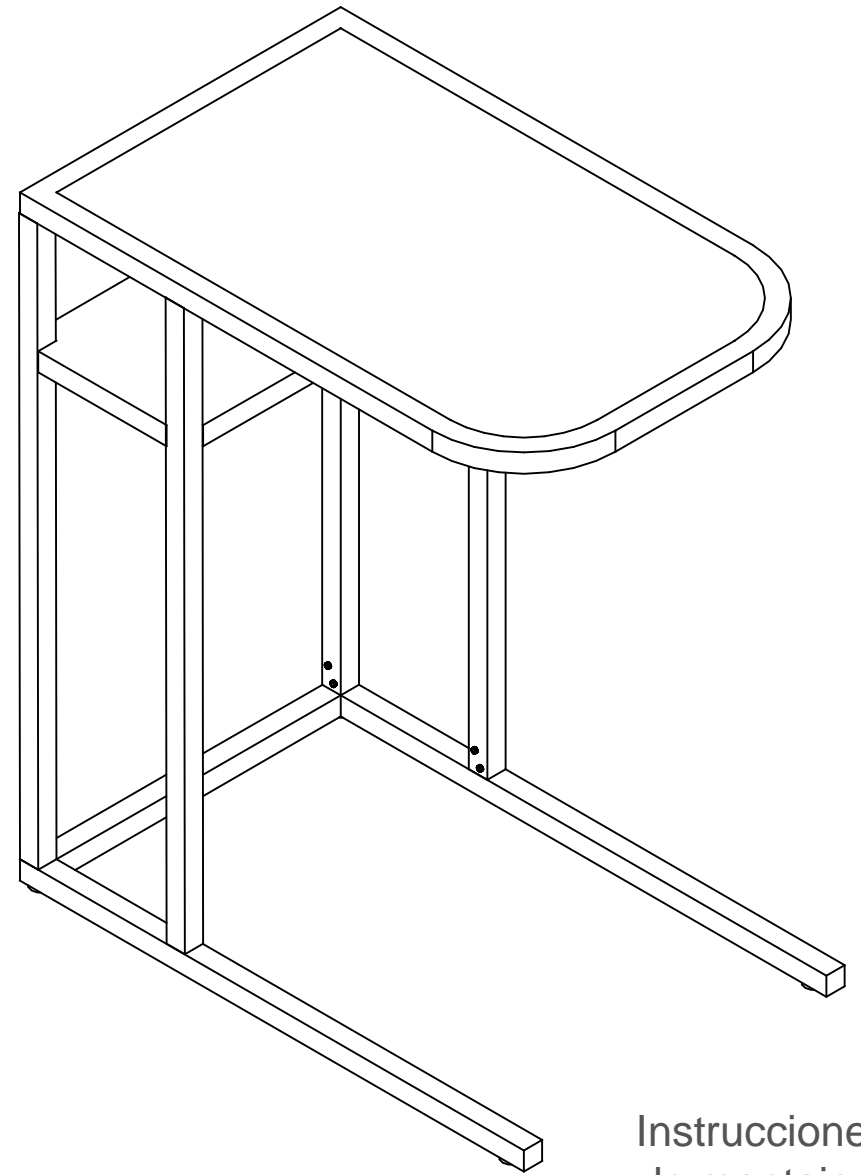


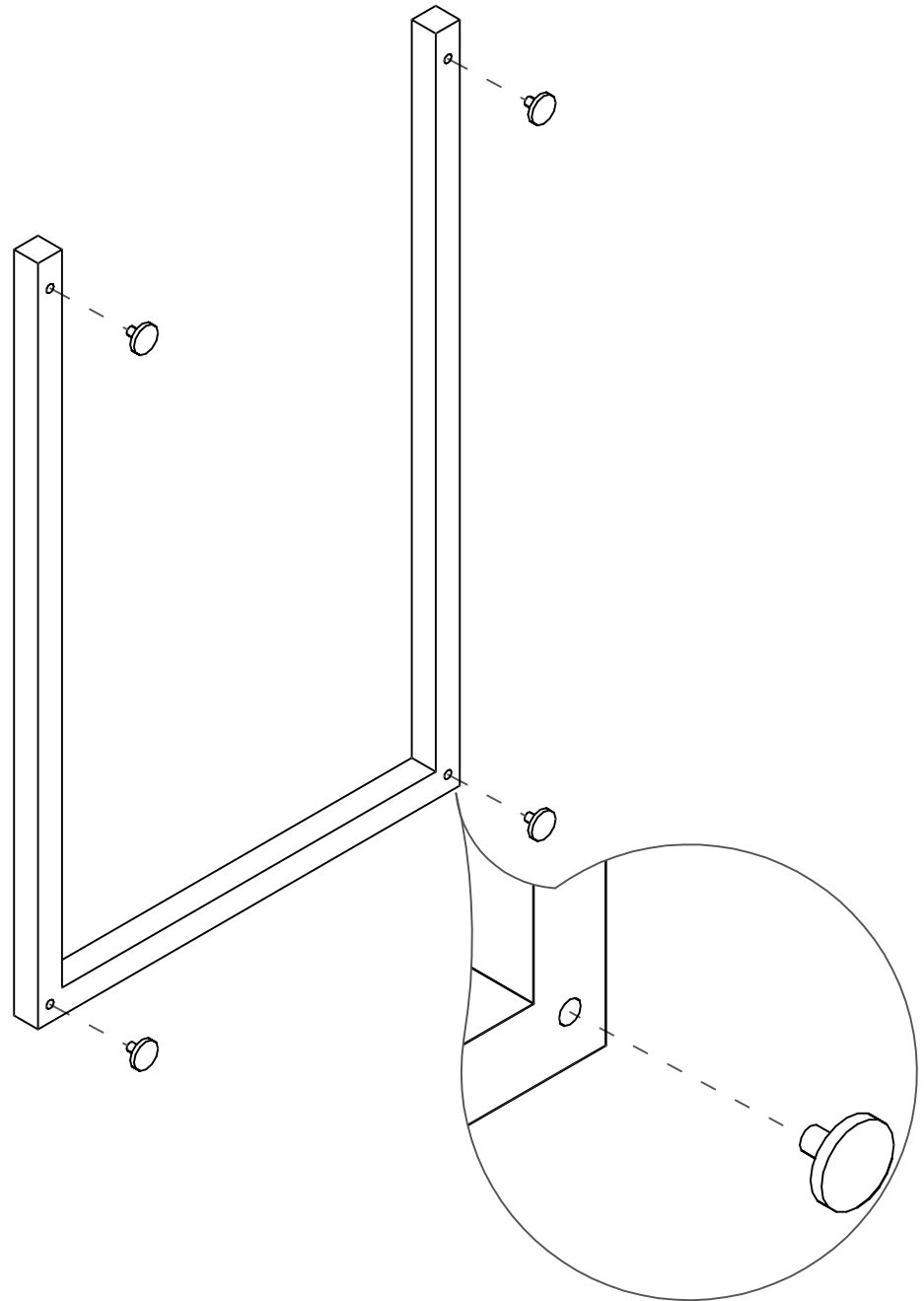
supportable



Francisco Gómez Díaz
Proyectos.
Escuela de Artes.
2º de mobiliario.

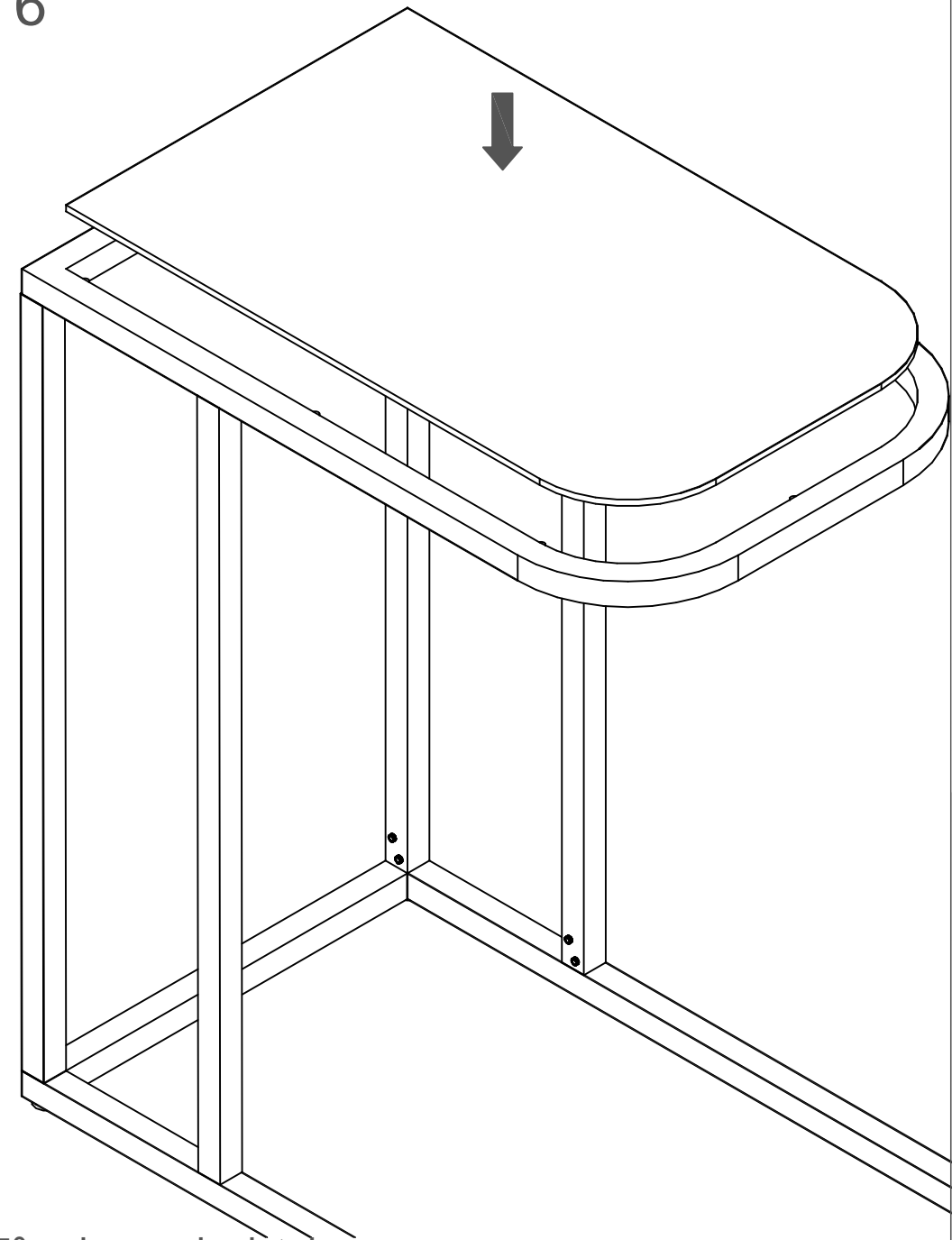
Instrucciones
de montaje.

1



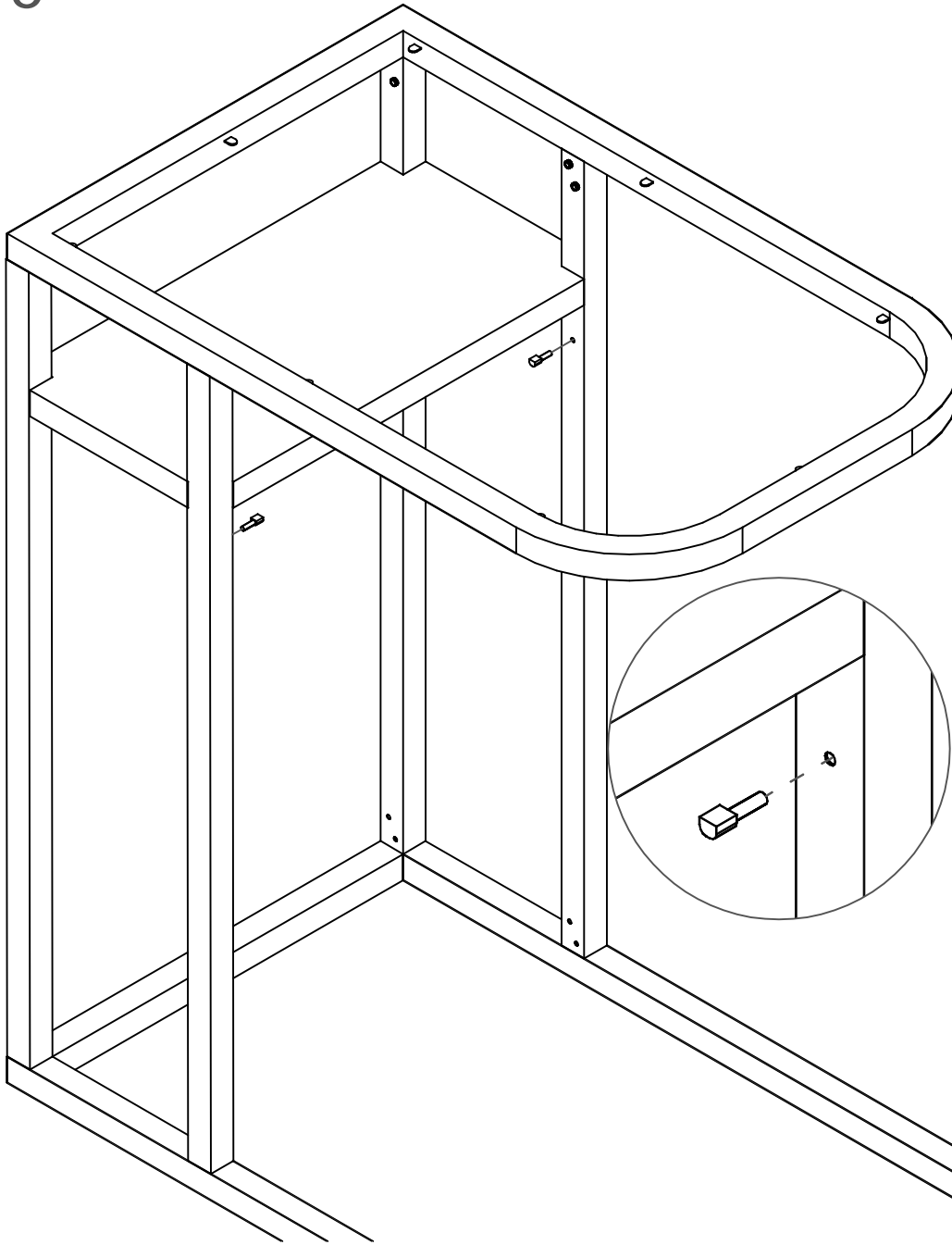
1º colocar las patas en los agujeros.

6



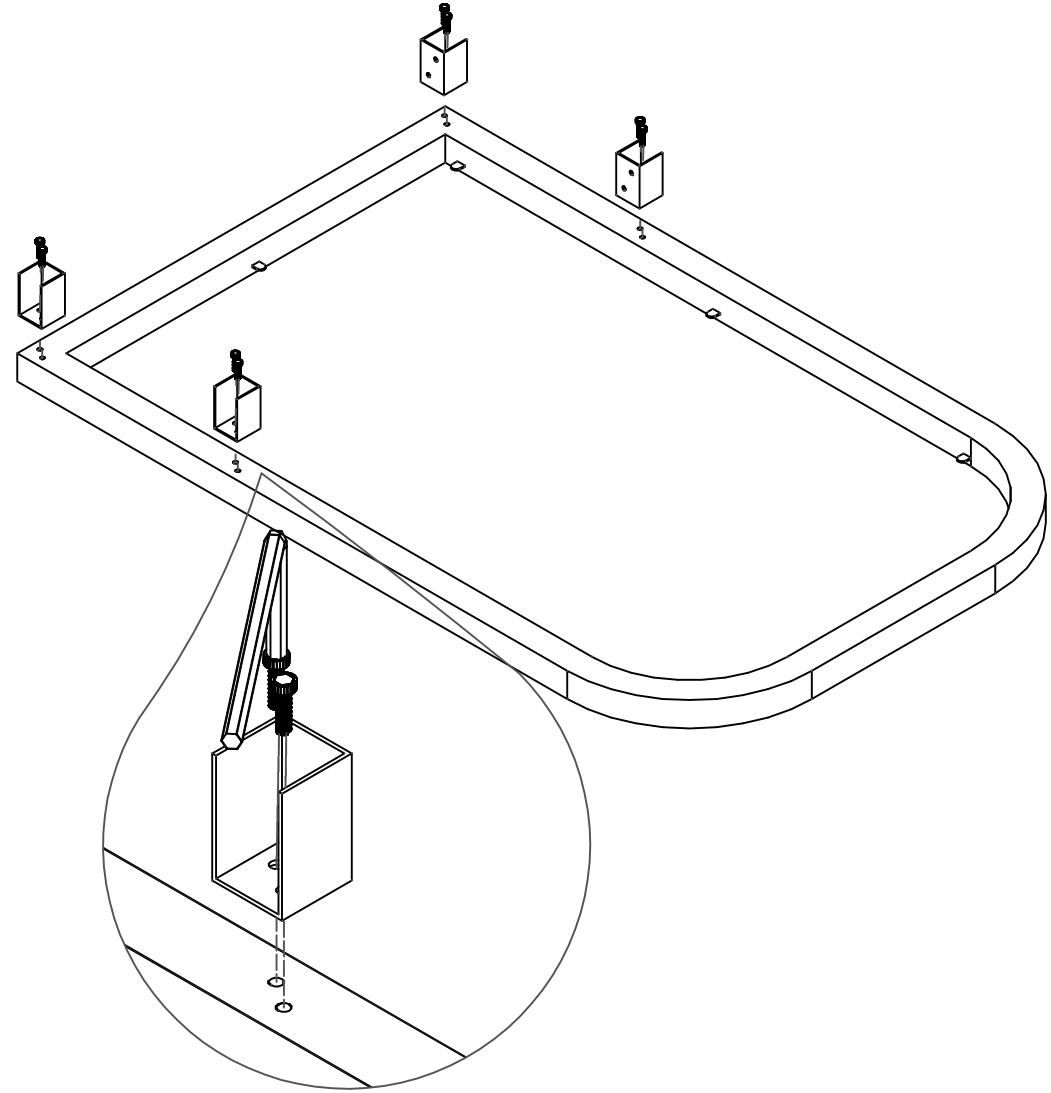
5º colocar el cristal.

5



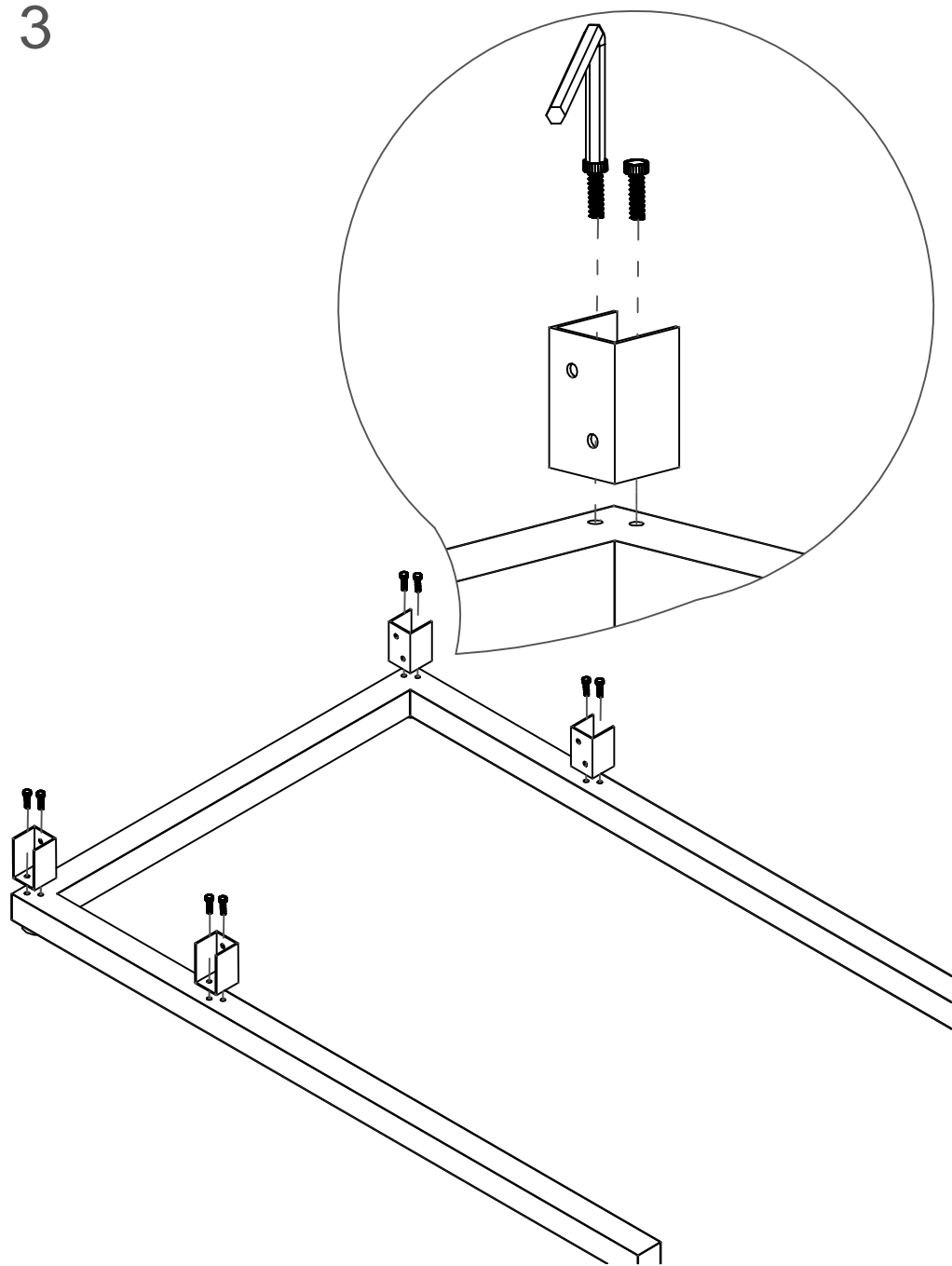
5º colocar los soportes y la leja.

2



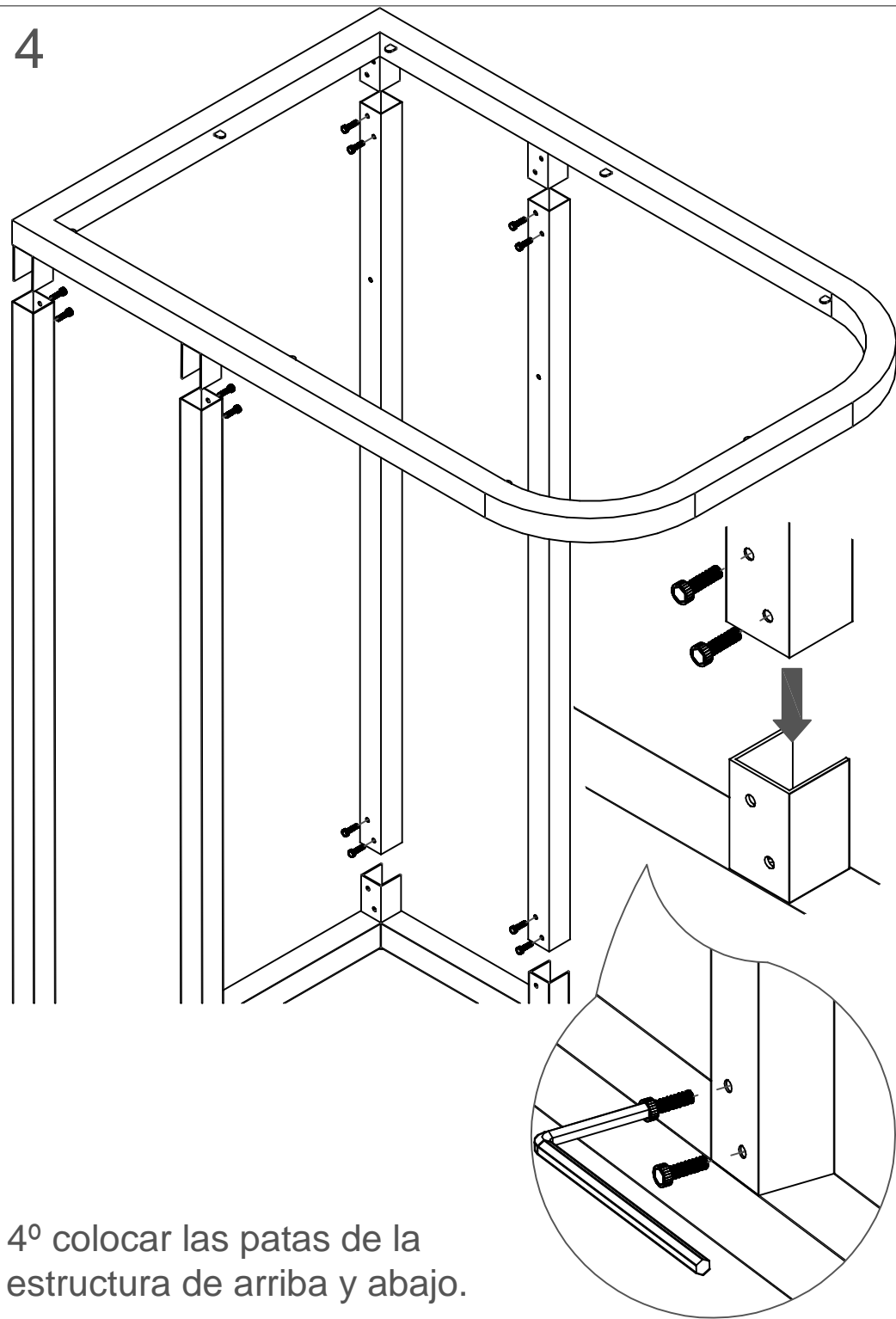
2º colocar las pletinas en la estructura de la parte superior.

3



3º colocar las pletinas en la estructura de la parte baja.

4



4º colocar las patas de la estructura de arriba y abajo.