

# ACTIVIDAD 9

# PACKAGING:

## Diseño de un envase

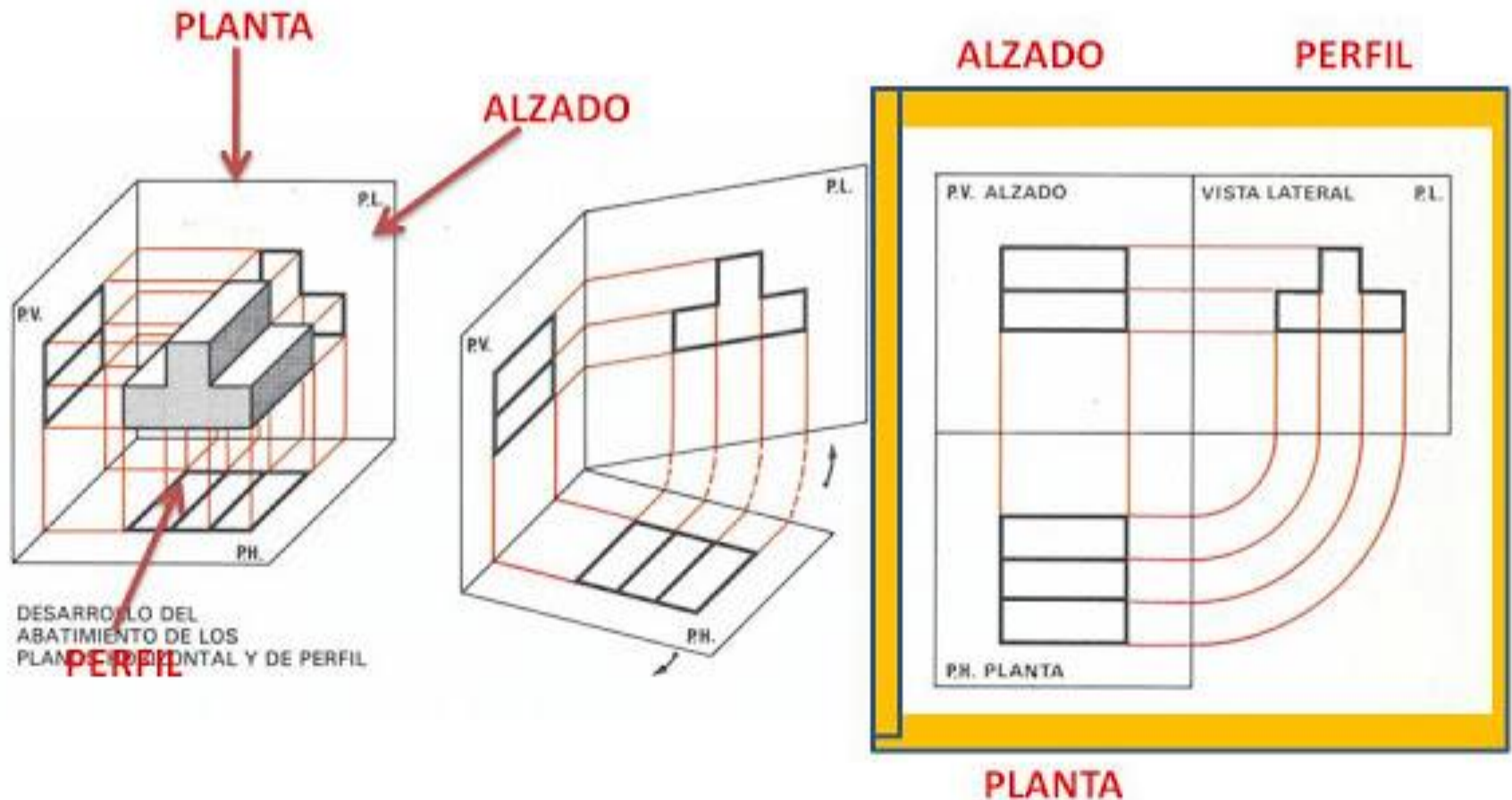


- Para realizar un diseño en 3 dimensiones usamos los **SISTEMAS DE REPRESENTACIÓN**, que son diferentes maneras de dibujar objetos tridimensionales en el papel.



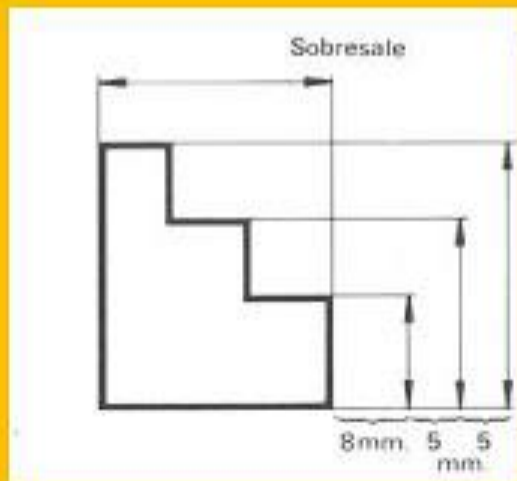
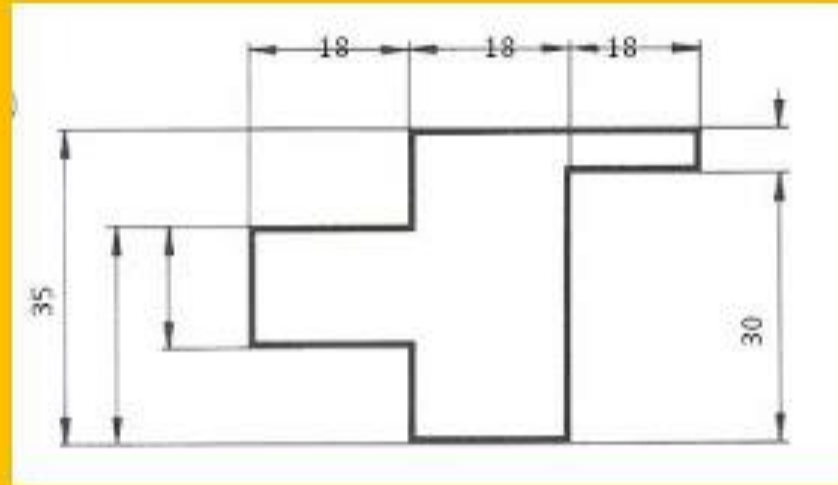
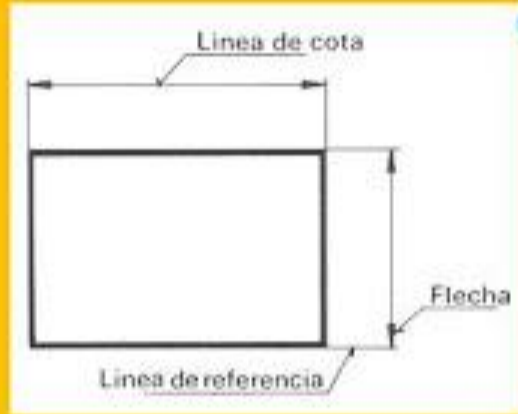
# 1º-SISTEMA DIÉDRICO.

Representa las caras del objeto tal y como son:



# 2º-ACOTACIÓN:

Indica las medidas en milímetros del objeto. Se realiza sobre el alzado, planta y perfil.



Las medidas siempre se escriben en milímetros e indican la medida real del objeto.

# 3º ESCALA:

Representa la relación de tamaño entre la figura y el dibujo.

## -ESCALA NATURAL (1:1)

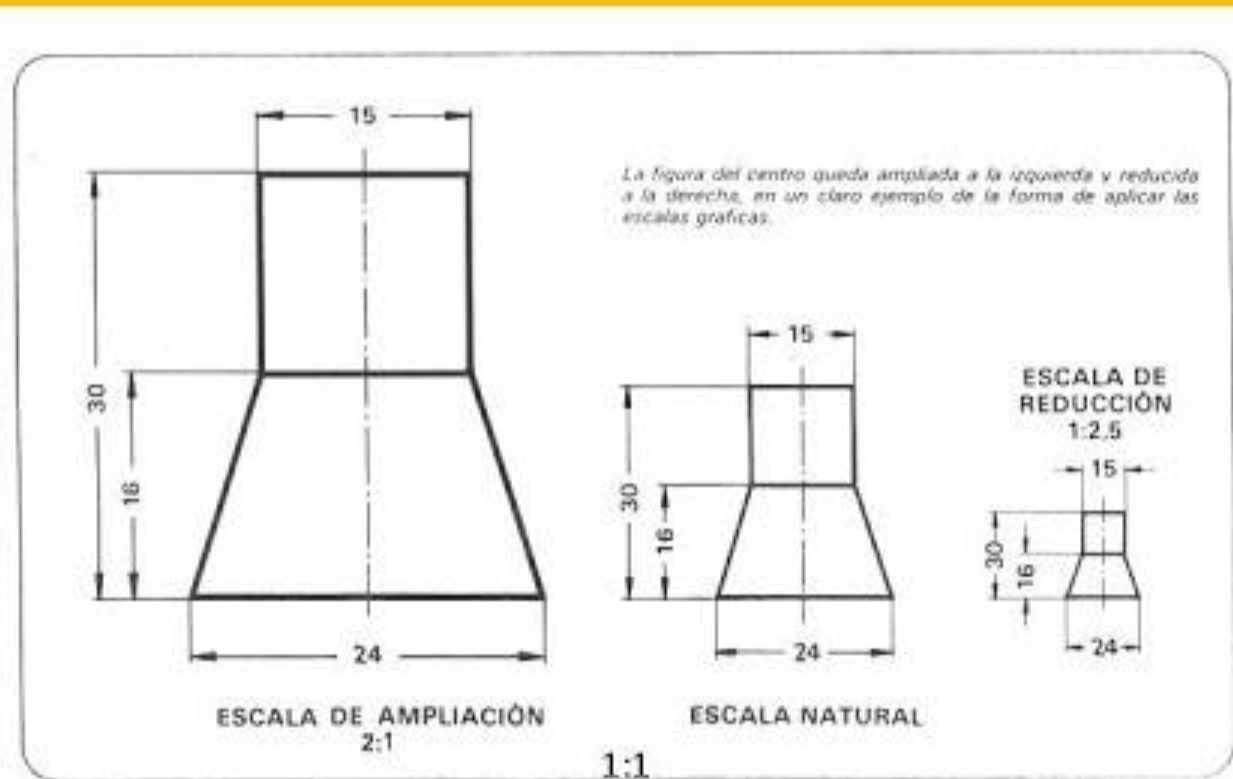
El dibujo tiene la misma medida que el objeto.

## -ESCALA DE AMPLIACIÓN (2:1)

El dibujo es más grande que el objeto.

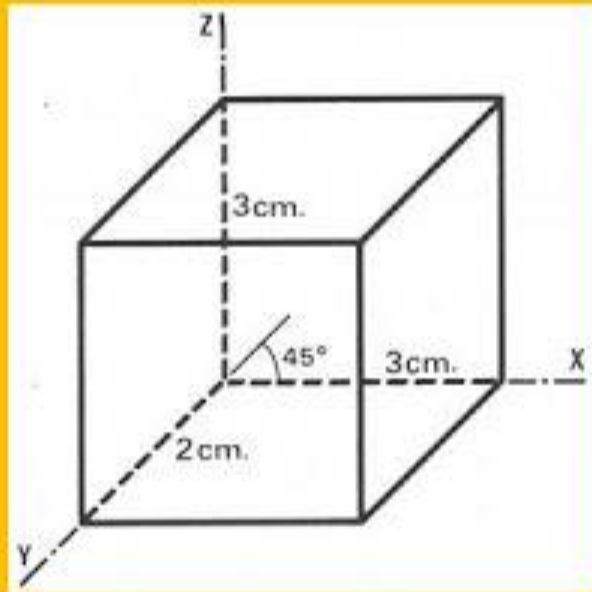
## -ESCALA DE REDUCCIÓN (1:2)

El dibujo es más pequeño que el objeto.



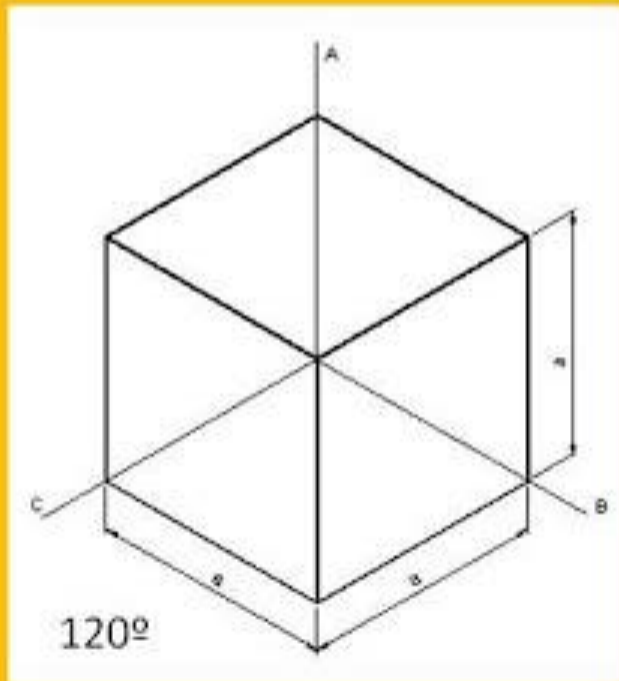
## 4º-PERSPECTIVA CABALLERA:

Representa el objeto en 3 dimensiones dejando un lado de frente:



# 5º-PERSPECTIVA ISOMÉTRICA:

Representa el objeto con la visión de las 3 caras iguales:





## EJERCICIO

CREA EL ENVASE PARA UNA CAJA DE 25 SOBRES DE INFUSIONES  
Y  
EL PACKAGING DE OTRA DE 250 GRS DE PISTACHOS

# Justificación:

- 1- Qué **tipo de envase** voy a hacer:
- 2- A **quién va dirigido** este producto:
- 2- Qué **elementos** va a tener:
- 3- Qué **formas geométricas** voy a usar:
- 4- Que **color, tipografía y composición** son las más adecuadas:

# INVESTIGACIÓN:

- Estudio de un envase:

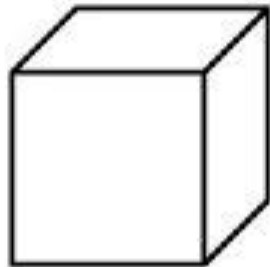


## EJERCICIO:

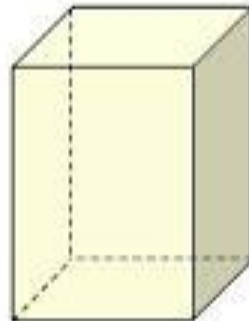
Busca un objeto cualquiera que tengas a mano y represéntalo de las cinco maneras anteriores:

SISTEMA DIÉDRICO:	
ESCALA Y ACOTACIÓN:	
PERSPECTIVA CABALLERA:	
PERSPECTIVA ISOMÉTRICA:	
DESARROLLO:	

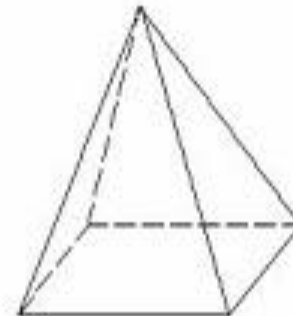
# BOCETOS SOBRE FORMAS GEOMÉTRICAS TRIDIMENSIONALES:



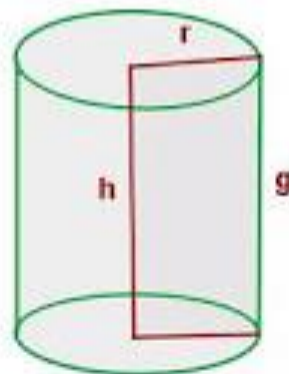
CUBO



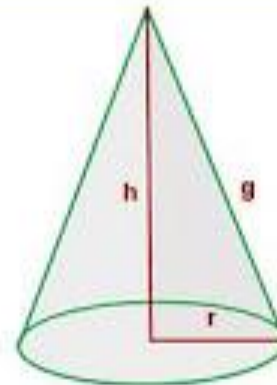
PRISMA



PIRÁMIDE

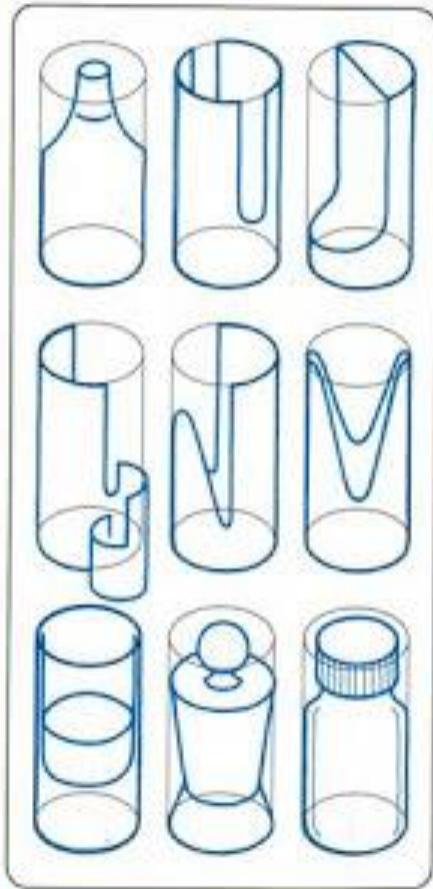


CILINDRO

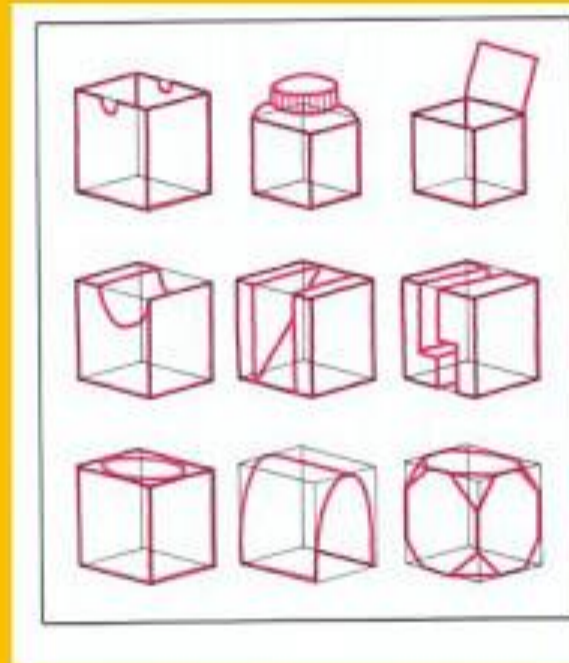


CONO

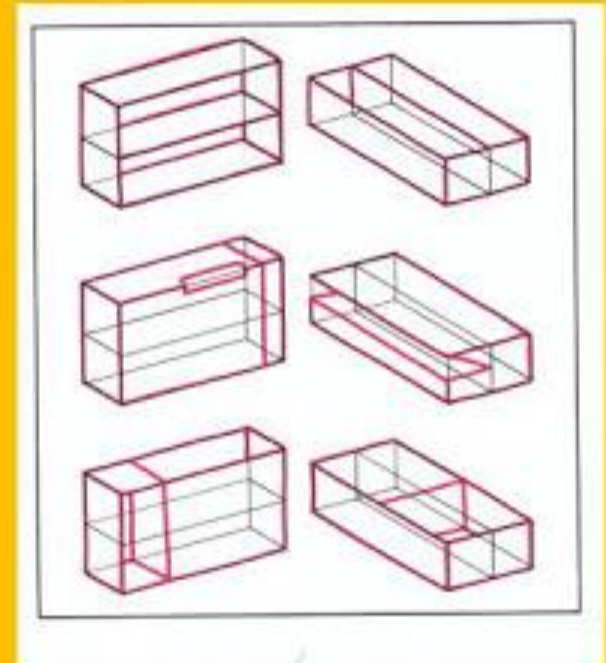
# BOCETOS del envase:



Bocetos sobre cilindros



Ideas sobre un cubo

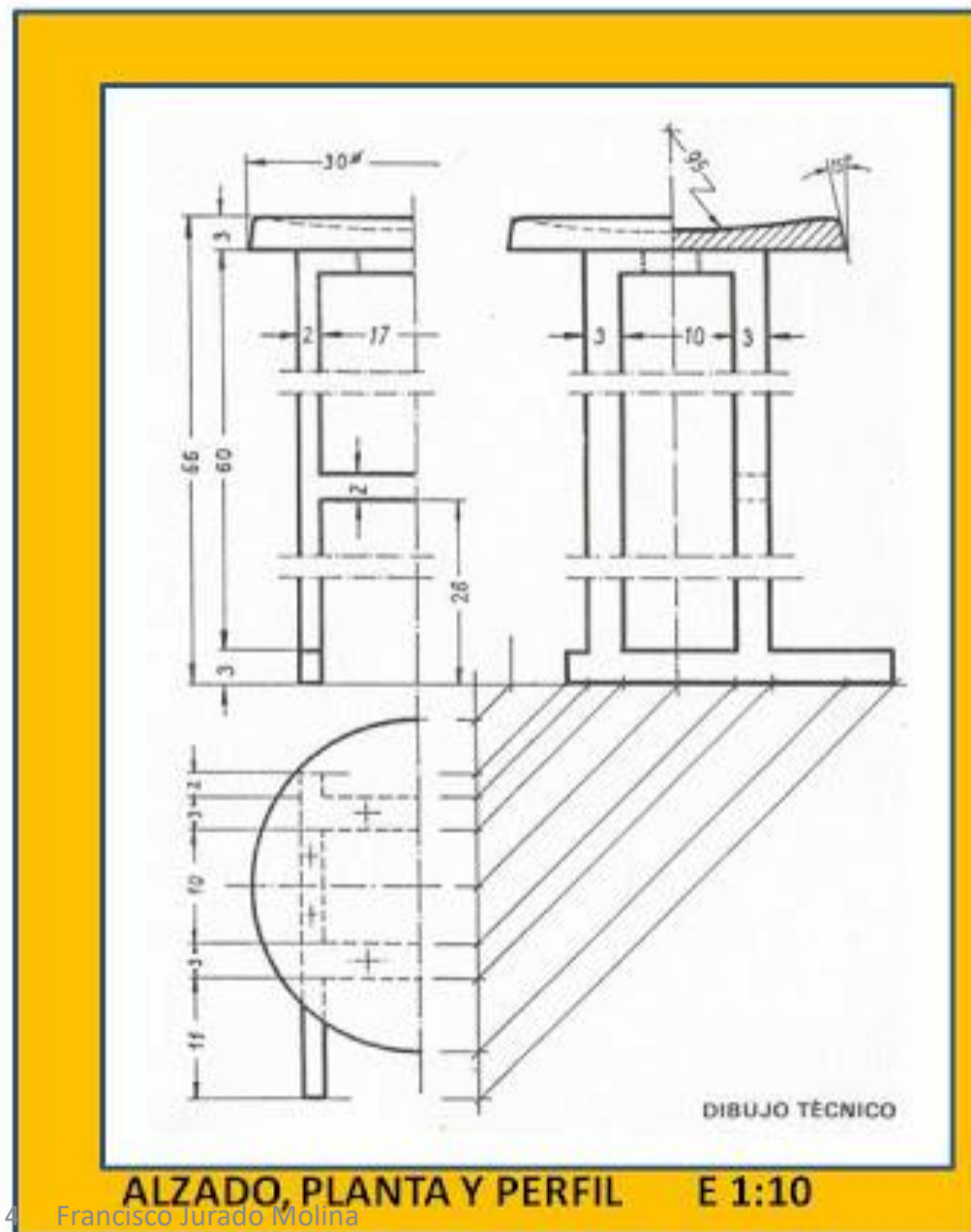


Ideas sobre un prisma

# 1ª LÁMINA

## TÉCNICA:

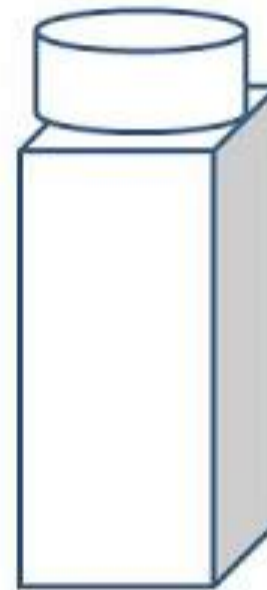
VISTAS EN EL SISTEMA DIÉDRICO, ACOTADO Y ESCALA:



## 2ª LÁMINA

### TÉCNICA:

PERSPECTIVA  
CABALLERA O  
ISOMÉTRICA:



**PERSPECTIVA CABALLERA**  
**E 1:1**

# Estudio de la tipografía:

Vitalcan

Vitalcan

**VITALCAN**

**V**italcan

vitalcan

*vitalcan*

# Estudio de las imágenes y elementos:



# Estudio de la composición y del color:

Colores  
cálidos:



Composición  
central

Tonos  
Fríos:



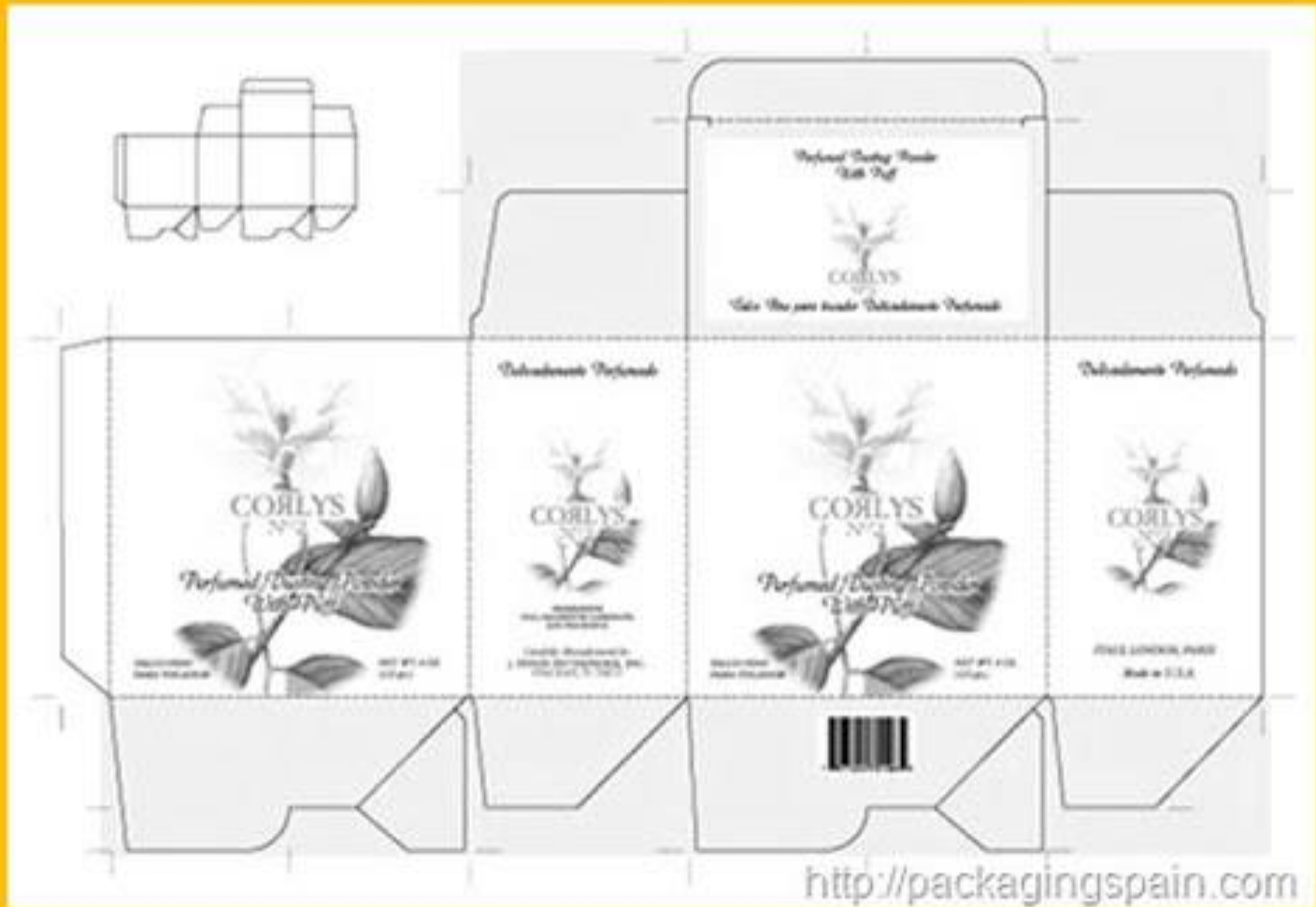
Sección  
aurea

Complementarios  
rojos y verdes:



Composición  
en diagonal

# 3ª LÁMINA TÉCNICA: Desarrollo



# Maqueta:



Diseña un packaging para 20 bolsitas de infusiones

Diseña un packaging para 250 gr de pistachos

Diseña el packaging para un frasco de perfume, realízalo en una forma que no sea prismática. Utiliza el logotipo con tu nombre.



# TEALICIOUS

— BY —

*Marcela Viviana Esteban*







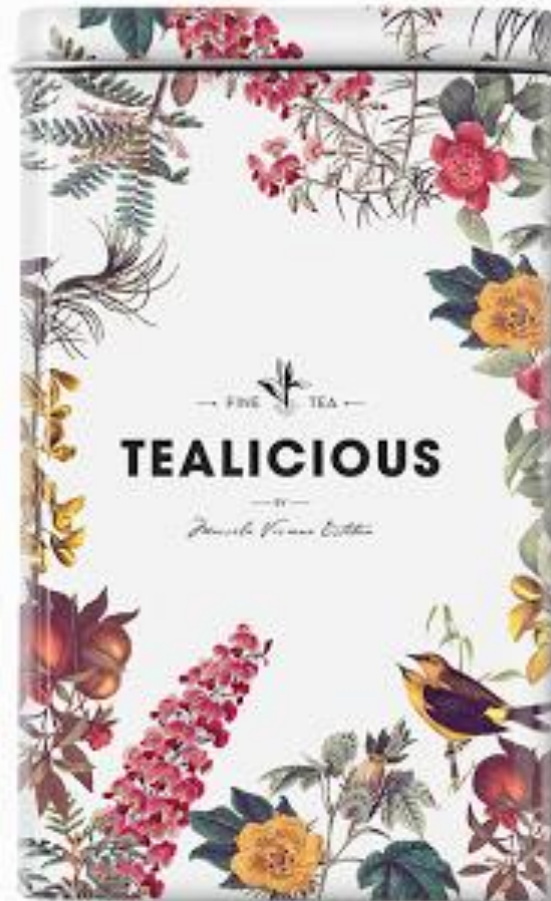


## TEALICIOUS

Metti le foglie nella teiera... versa l'acqua  
calda, e lascia in infusione.  
Rilassati, senti l'aroma speciale, e regalati  
questo momento speciale...

70° 80° 90° 100° | 1 2 3 4













BRIGHT GREEN TLA  
C 50  
M 0  
Y 100  
K 0

**NRG  
GRN**



ABSOLUTE BLACK  
C 0  
M 0  
Y 0  
K 100

**NRG  
BLK**



LEMON YELLOW  
C 100%  
M 0%  
Y 100%  
K 0

**NRG  
LMN**



HALF BLACK  
C 0  
M 0  
Y 0  
K 50

**NRG  
WHT**





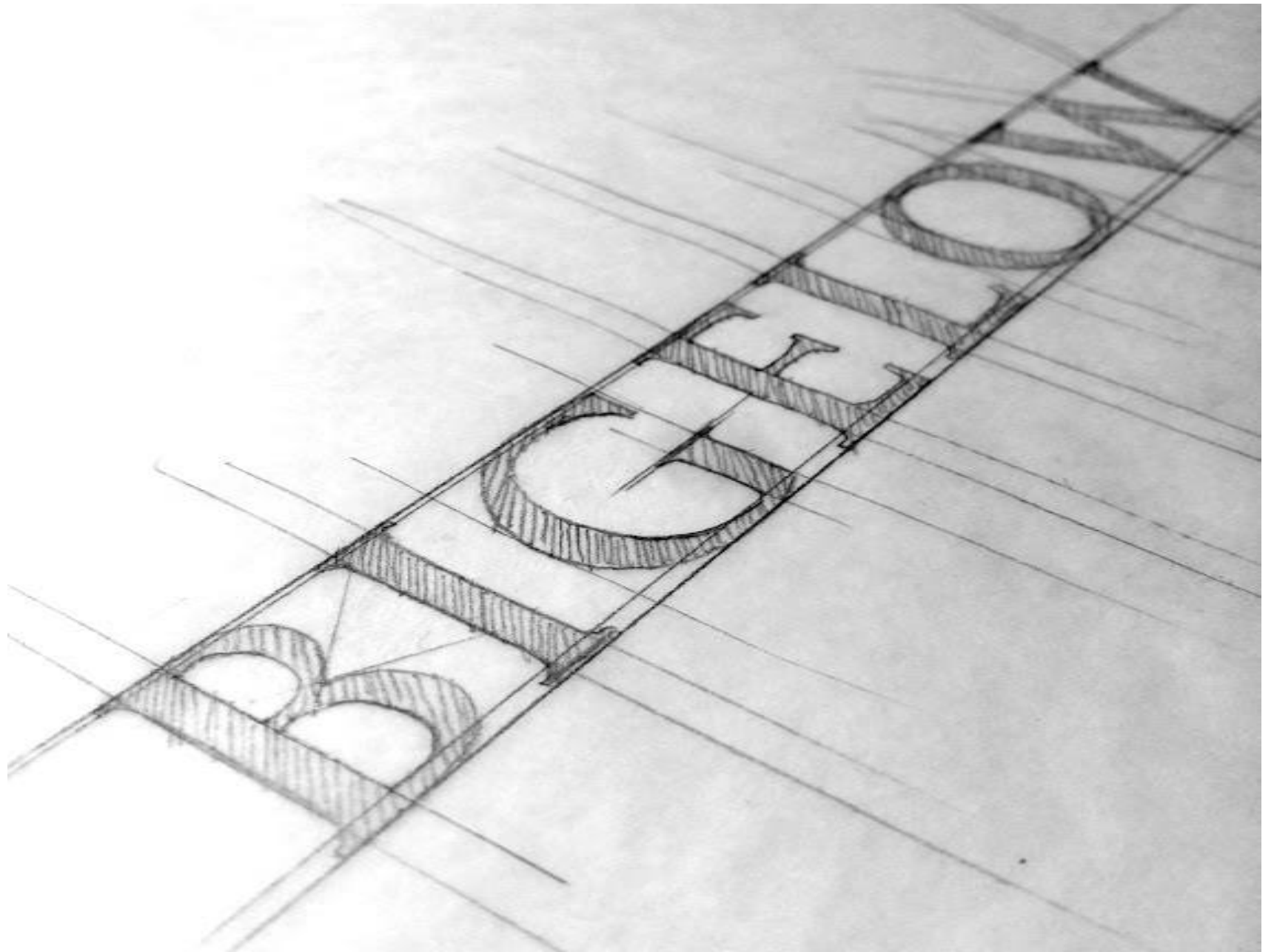




**100% ORGANIC WHITE TEA**  
NRG White tea is here to deliver you a smooth and comforting buzz. Giving you the boost you need, without the crash later.

**100% ORGANIC GREEN TEA**  
NRG - tea with the energy boost that only nature can bring you. Feel the warm and invigorating powers of organic green tea.

**100% ORGANIC BLACK TEA**  
Need a pick me up? Black Tea is nature's way of giving you the buzz you long for, without the bad breath or yellowed teeth.





CAFFEINATED

DECAFFEINATED





EPVA 4 Francisco Jurado Molina









**BIGELOW**  
TEA CO.

3

ALL NATURAL DECAFFEINATED BLACK TEAS  
DARJEELING ♦ CONSTANT COMMENT ♦ LEMON LIFT

24 DISOLVABLE TEA PODS  
NET WT 2.64 OZ (74.8g)



**BIGELOW**  
TEA CO.



ALL NATURAL BLACK TEAS  
DARJEELING ♦ CONSTANT COMMENT ♦ LEMON LIFT

24 DISOLVABLE TEA PODS  
NET WT 2.64 OZ (74.8g)

OW

  
BIGELOW  
TEA CO.

3

ALL NATURAL BLACK TEA • LEMON LIFT  
CONSTANT COMMENT •  
BLE TEA PODS  
OZ (74.8g)

