



Lugares geométricos básicos

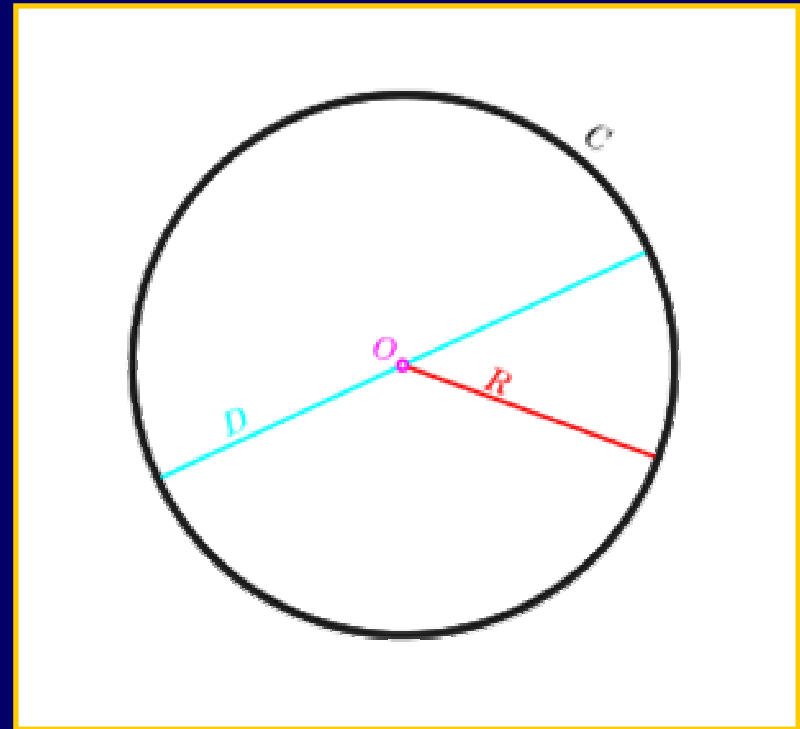
IES BELLAVISTA

Lugar geométrico

Un lugar geométrico está formado por todos los puntos del plano o del espacio que cumplen la misma propiedad geométrica.

Circunferencia

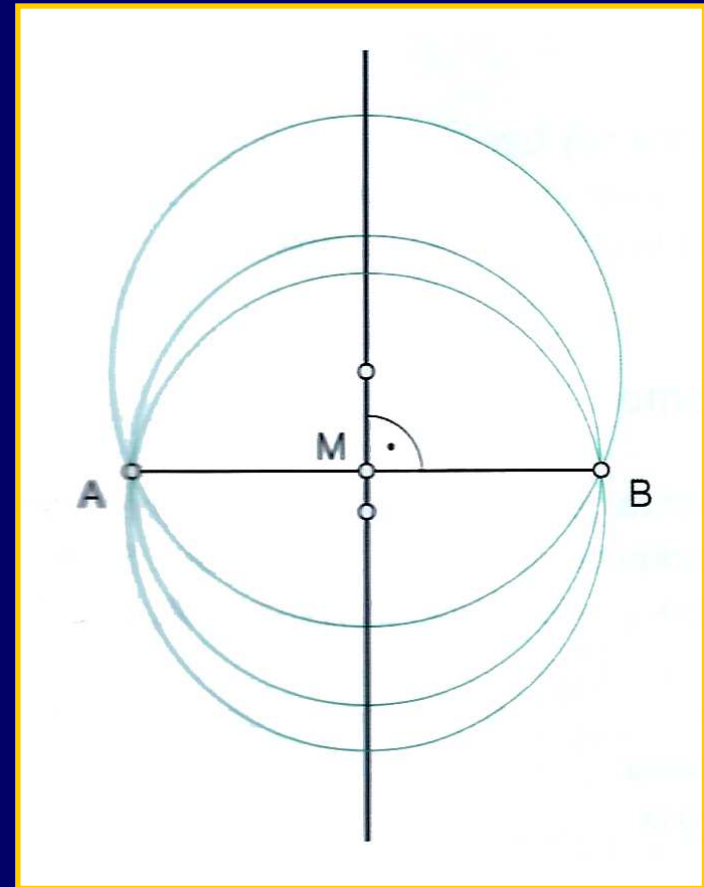
Es el lugar geométrico formado por los puntos del plano que equidistan una distancia, denominada radio, de otro punto denominado centro.



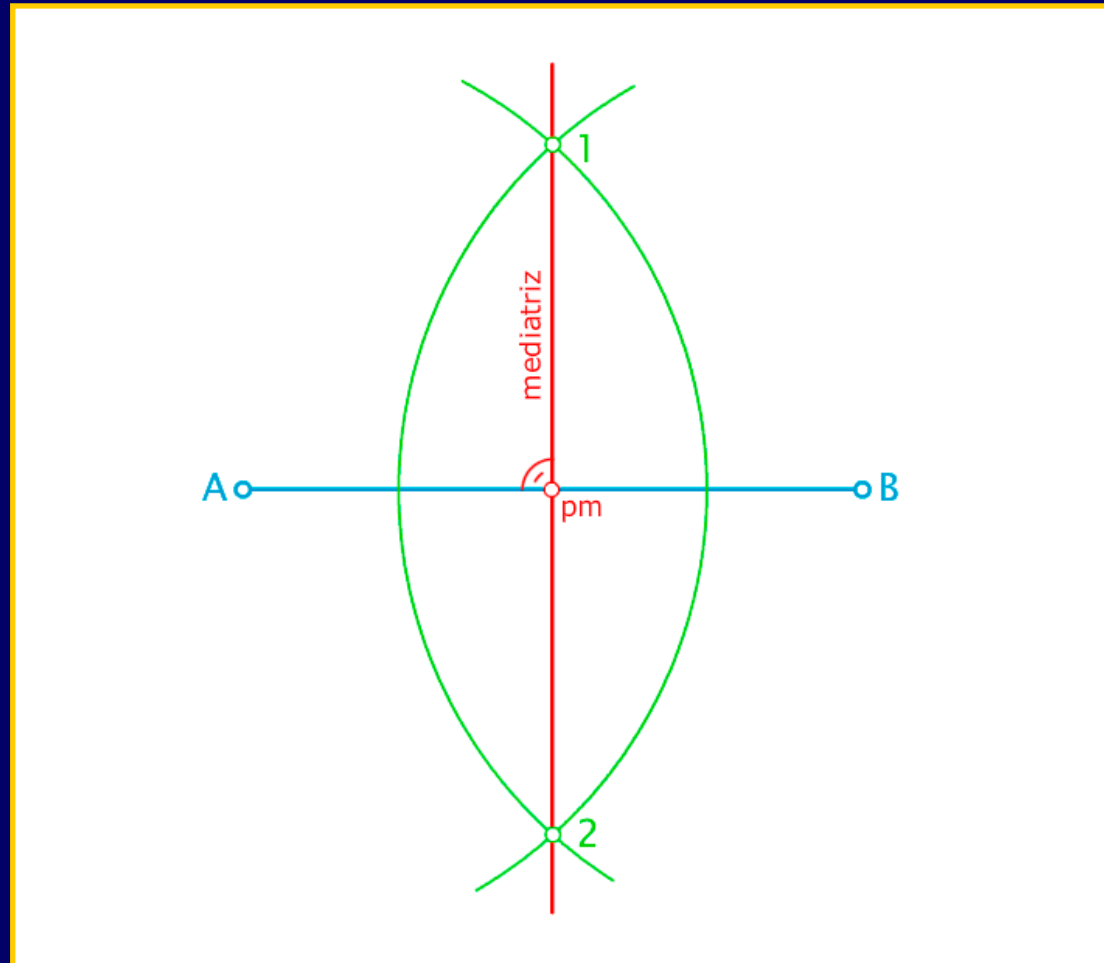
Mediatriz de un segmento

Es el lugar geométrico formado por los puntos que equidistan de los dos extremos del segmento.

Los puntos de la mediatriz serán los centros de las infinitas circunferencias que pasan por los extremos del segmento.

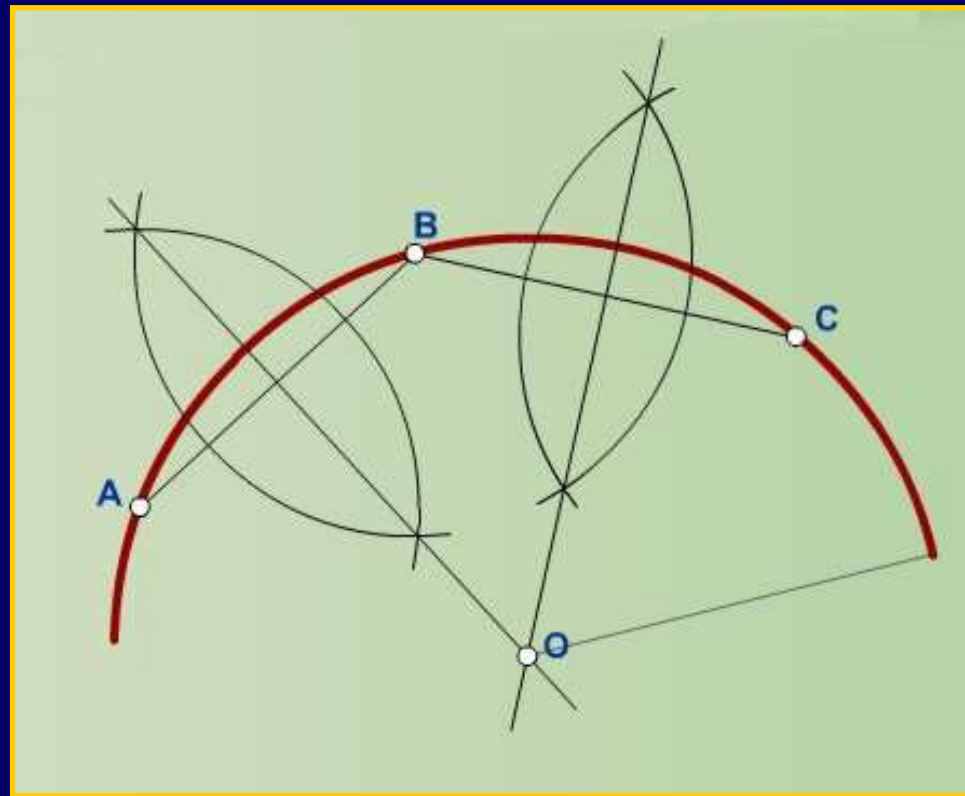


Mediatriz de un segmento



Mediatriz de un segmento

Una aplicación inmediata de la definición de mediatriz es la determinación del **centro de un arco o una circunferencia que pasa por tres puntos**.

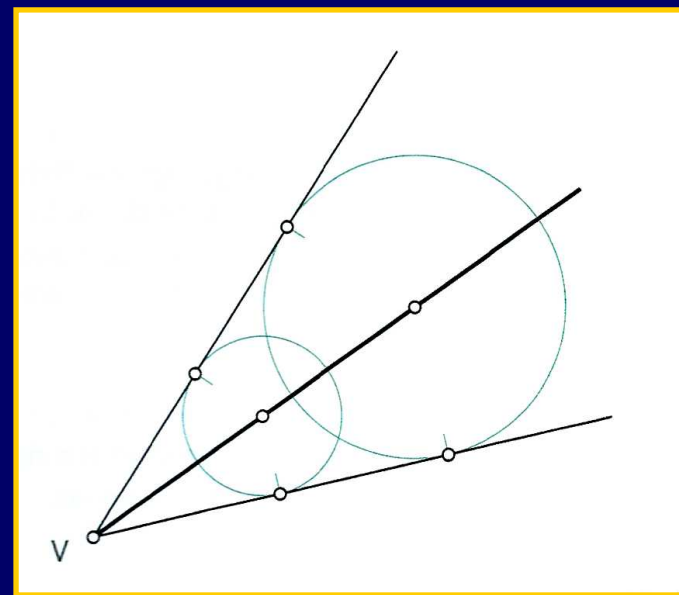
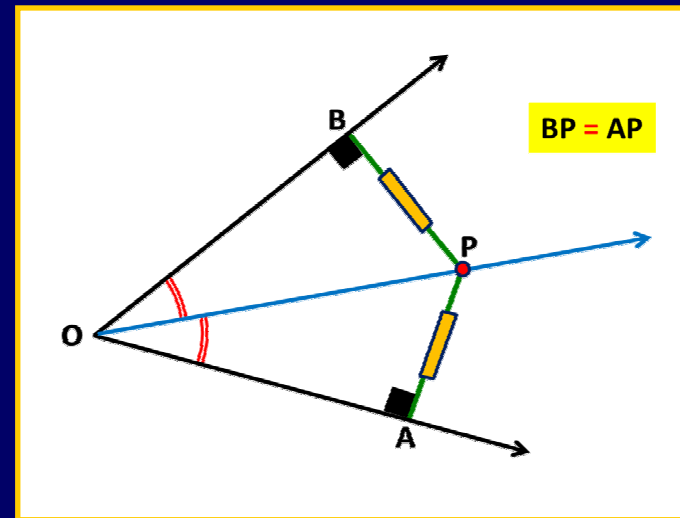


Bisectriz de un ángulo

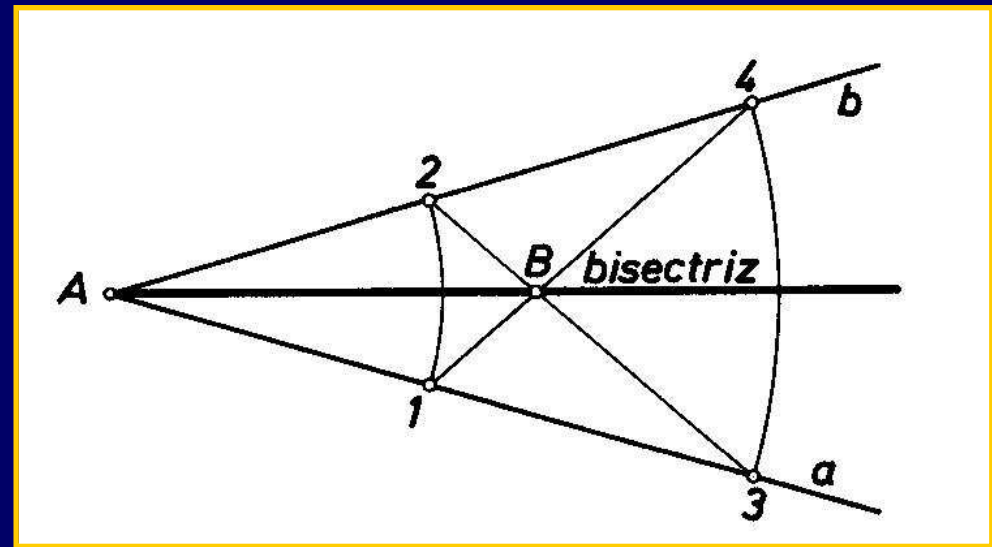
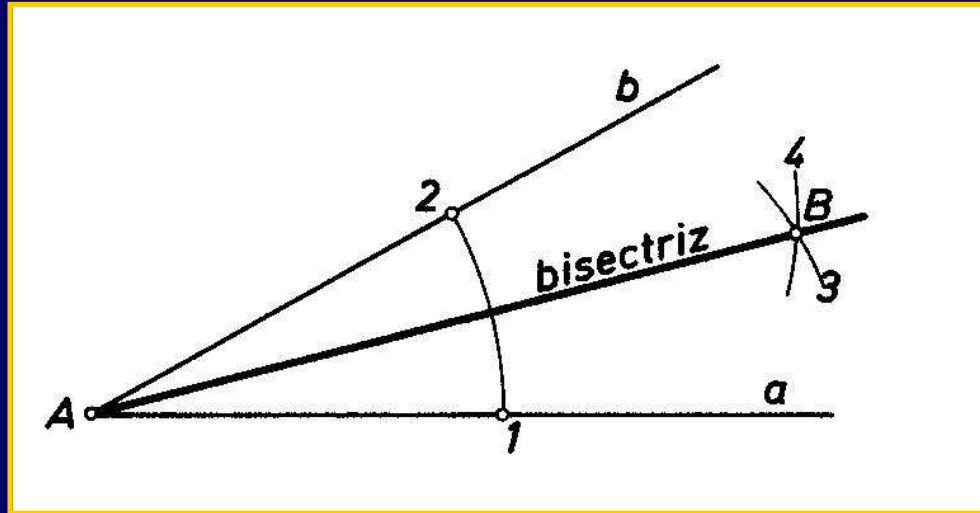
Es el lugar geométrico de los puntos equidistantes de los dos lados de un ángulo.

Tener en cuenta que la distancia de un punto a una recta es la longitud del segmento perpendicular a dicha recta por el punto.

Cualquier punto de la bisectriz es centro de un circunferencia tangente a los dos lados del ángulo.



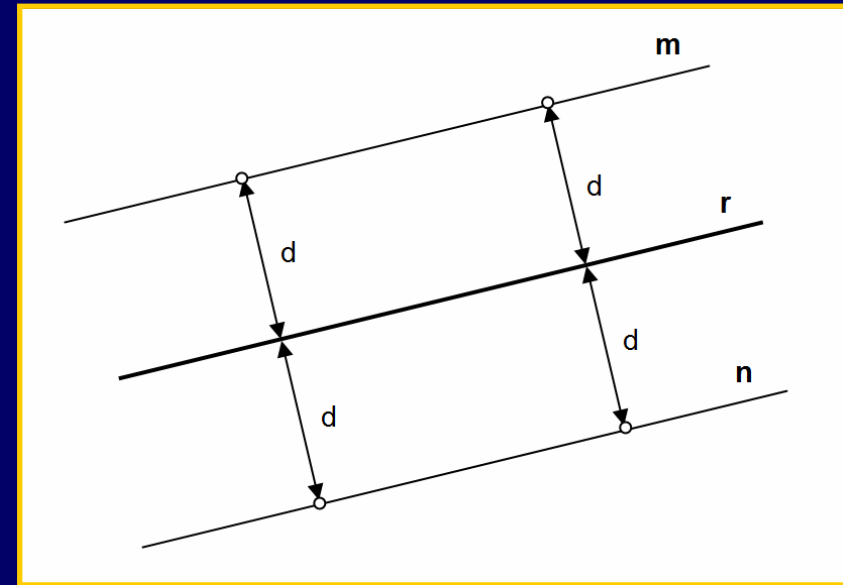
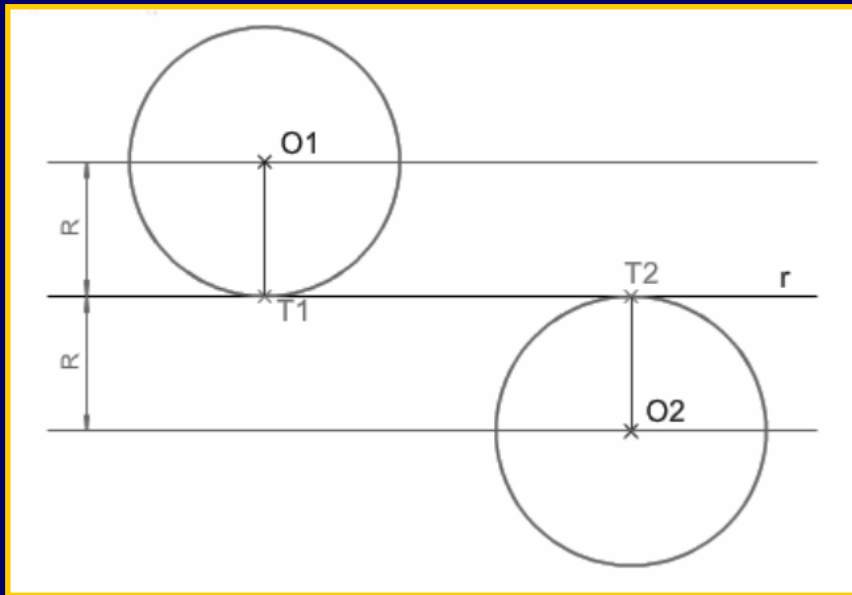
Bisectriz de un ángulo



Rectas paralelas a otra recta dada

Es el lugar geométrico de los puntos que equidistan de la recta dada.

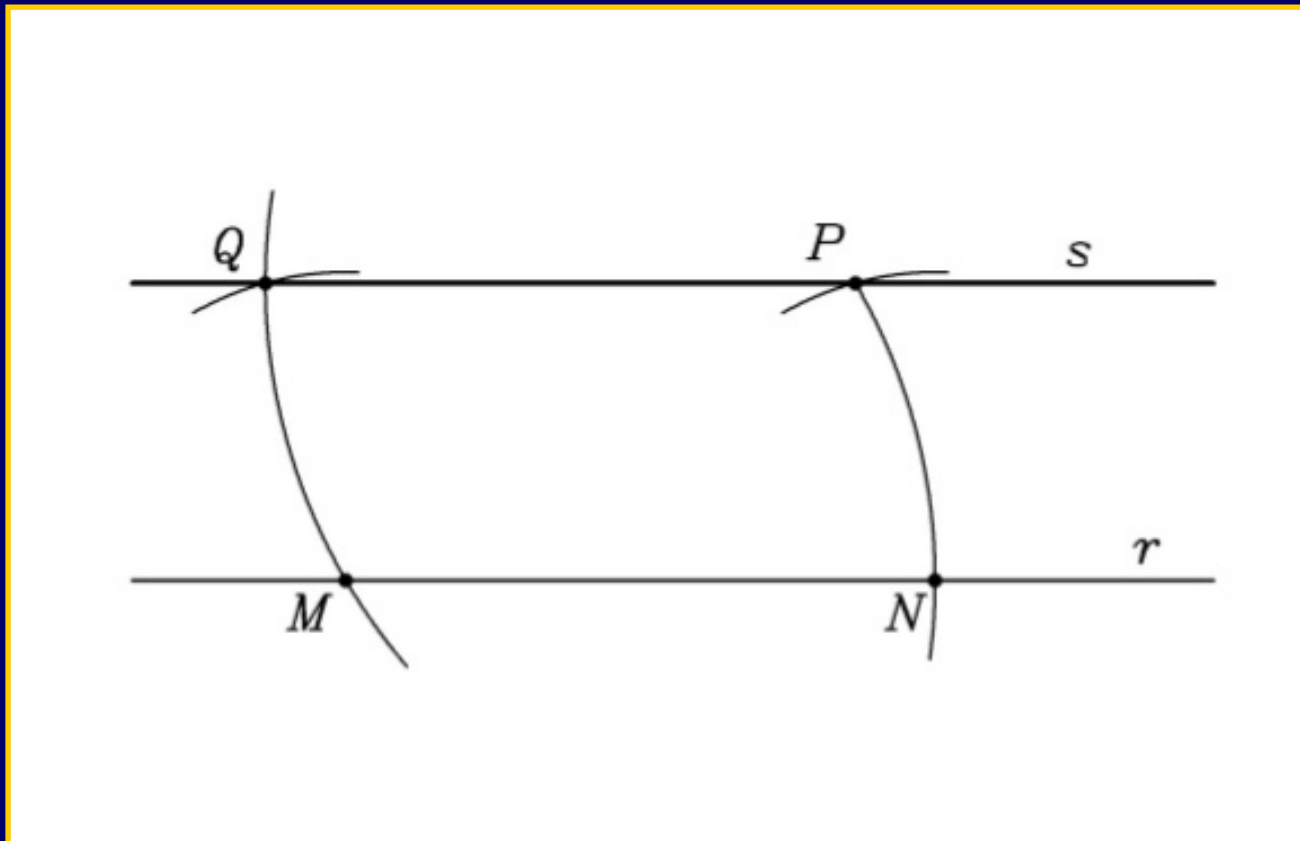
Puede haber dos rectas paralelas, una a cada lado de la recta dada.



Todas las circunferencias de radio R tangentes a una recta tienen sus centros en las rectas paralelas trazadas a la distancia R de la recta dada.

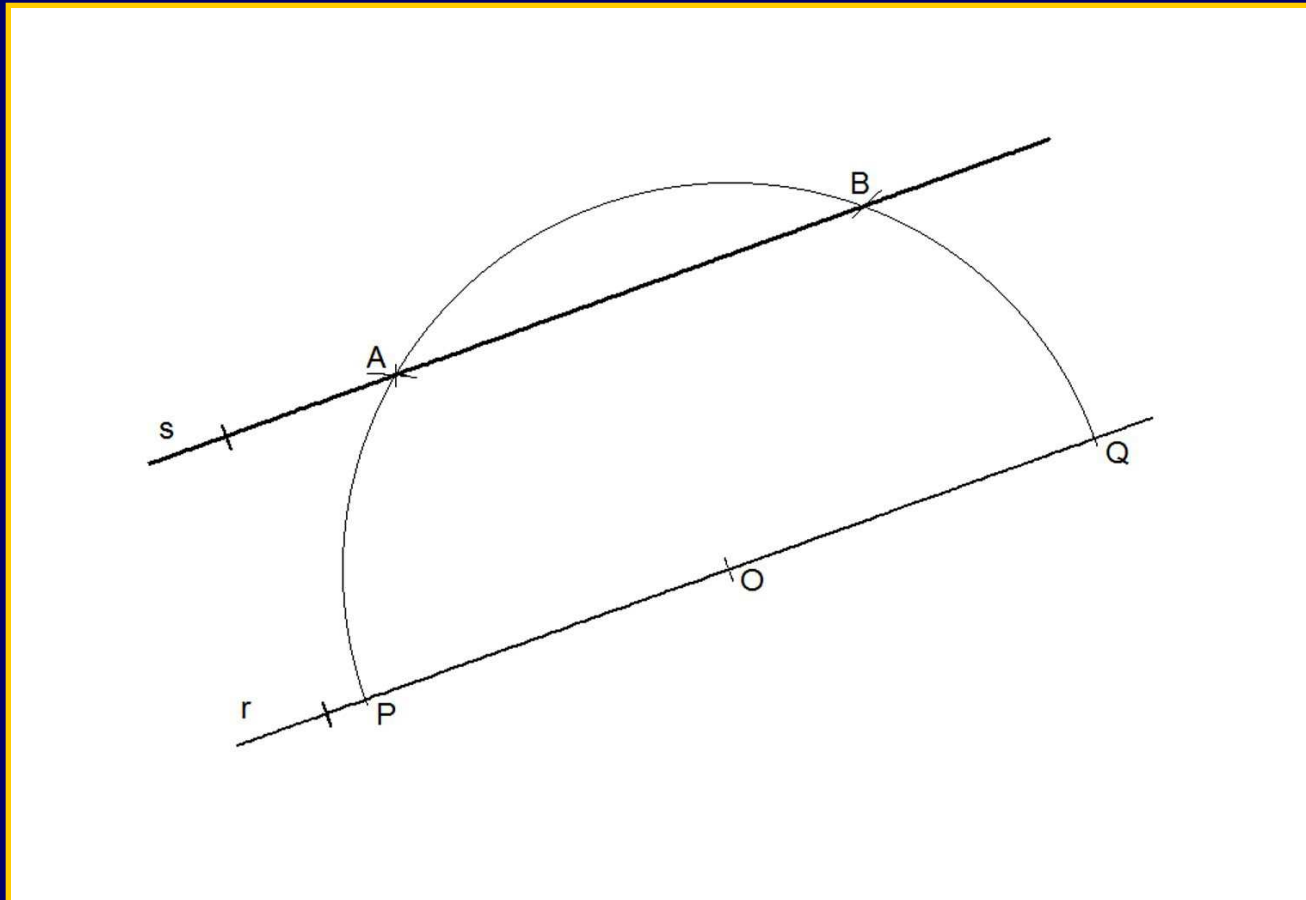
Recta paralela a una recta dada

Recta paralela a otra por un punto exterior P (V1)



Recta paralela a una recta dada

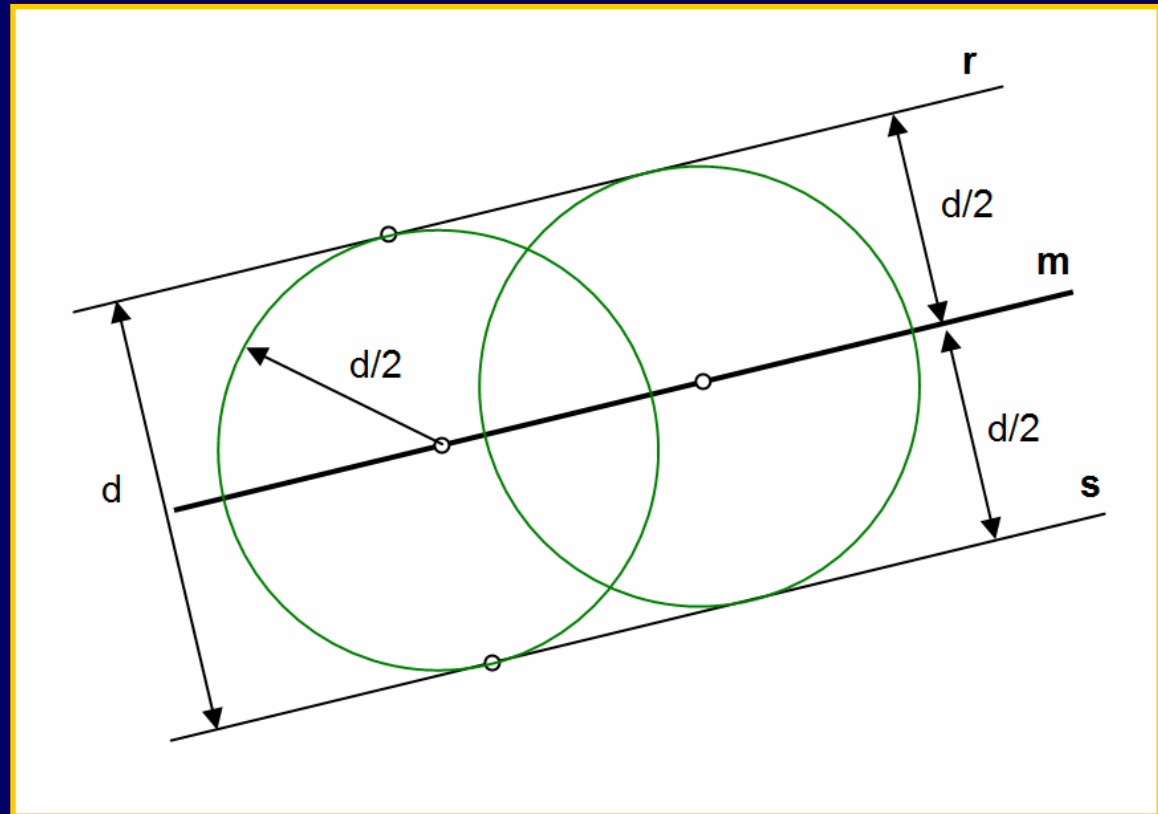
Recta paralela a otra por un punto exterior A (V2)



Recta paralela media

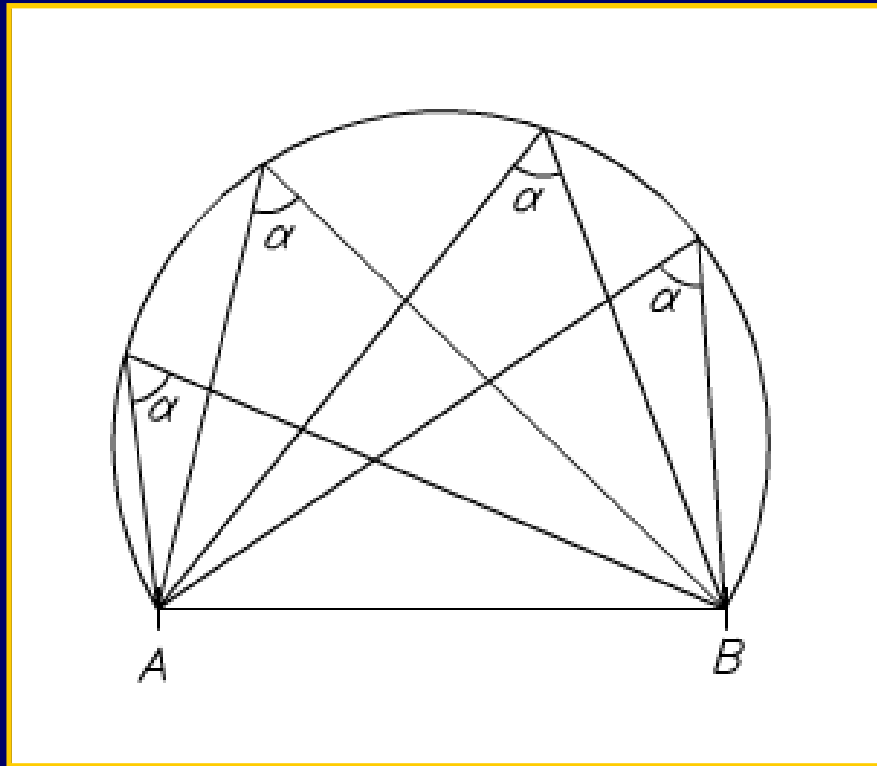
Dadas dos rectas paralelas, la **paralela media** es el lugar geométrico de los puntos que equidistan de las dos rectas.

Los puntos de la paralela media serán centros de circunferencias tangentes a las dos rectas dadas y de radio igual a la mitad de la distancia entre las rectas.



Arco capaz de un segmento para un ángulo

El arco capaz de un segmento **AB** para un ángulo α , es el lugar geométrico de los puntos del plano desde los cuales se ve el segmento AB bajo dicho ángulo.



Dicho de otro modo, es el lugar geométrico formado por las posiciones de los vértices de los ángulos iguales a α cuyos lados pasan por los extremos **A** y **B** del segmento.

Arco capaz de un segmento para un ángulo

