



# **La electricidad**

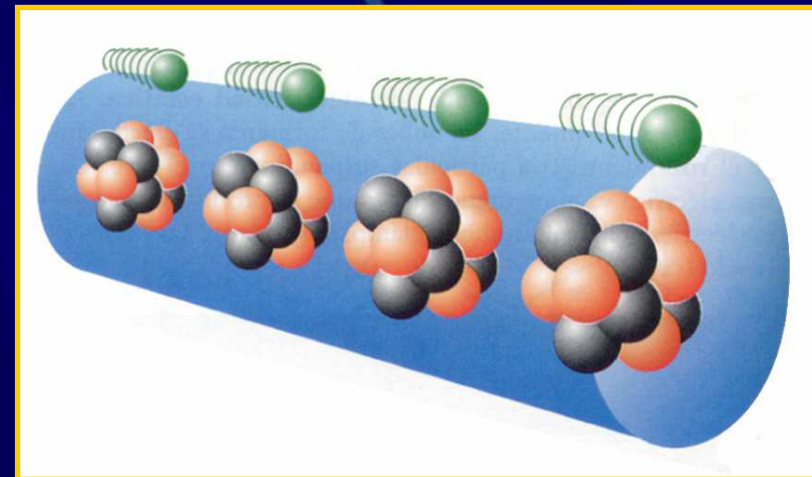
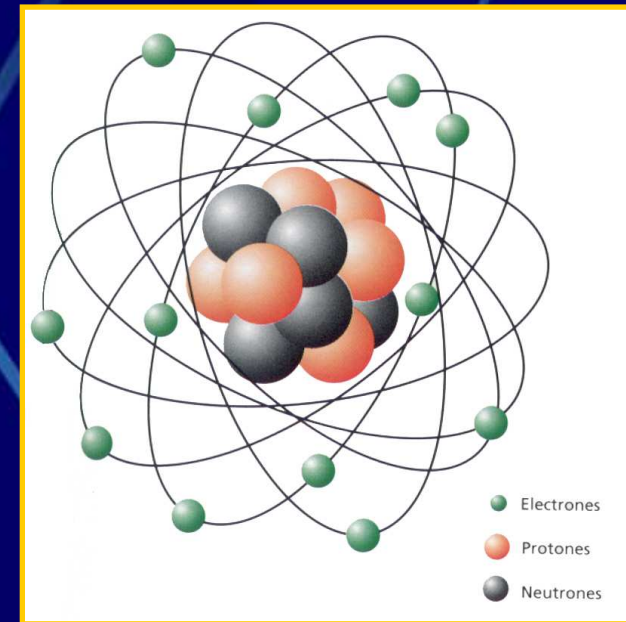
ELECTRICIDAD  
IES BELLAVISTA

# La materia: el átomo, los electrones

La materia está formada por **átomos**, y éstos, a su vez, por tres tipos de partículas: **protones** y **neutrones** fijos en el núcleo y **electrones** que se mueven en órbitas alrededor.

Los protones y los electrones tienen **carga eléctrica**, gracias a la cual se ejercen fuerzas entre ellos pudiendo provocar que los electrones pasen de unos átomos a otros.

Al movimiento de electrones se le llama **corriente eléctrica**.



# Conductores y aislantes: la resistencia

No en todos los materiales se pueden mover los electrones con la misma facilidad.

➤ Los materiales que permiten el paso de la corriente eléctrica se llaman **conductores**, como los metales.



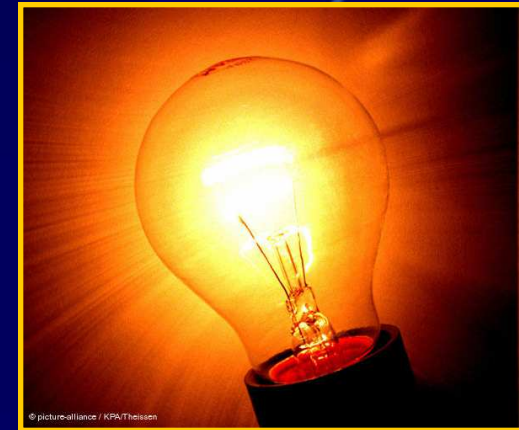
➤ Los materiales que impiden el paso de la corriente eléctrica u oponen mucha dificultad se llaman **aislantes**, como los plásticos, la cerámica o la madera seca.



La magnitud que mide la dificultad que opone un material al paso de la corriente eléctrica se llama **resistencia eléctrica**.

# Los receptores

Hay dispositivos que aprovechan la energía de las cargas eléctricas que pasan a través de ellos para transformarla en otro tipo de energía (luz, movimiento, calor, sonido, etc). Se les llama **receptores**.



# Los generadores

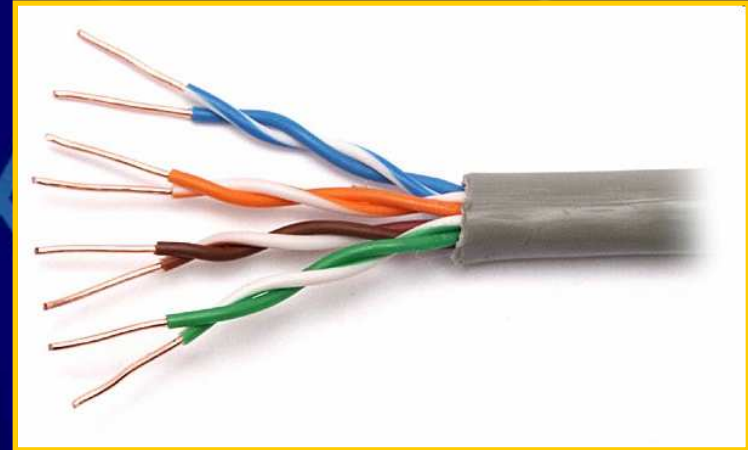
Los **generadores** eléctricos le **aportan energía** a los electrones y son los responsables de que éstos se muevan.



# Los conductores

Para que la corriente eléctrica circule desde los generadores a los receptores y viceversa hay que conectarlos a través de cables de materiales **conductores**.

Los conductores están **aislados** entre sí a través de fundas aislantes de plástico pues, de lo contrario, la corriente eléctrica pasaría de unos a otros sin control. Estas fundas de plástico coloreadas sirven, además, para distinguirlos.



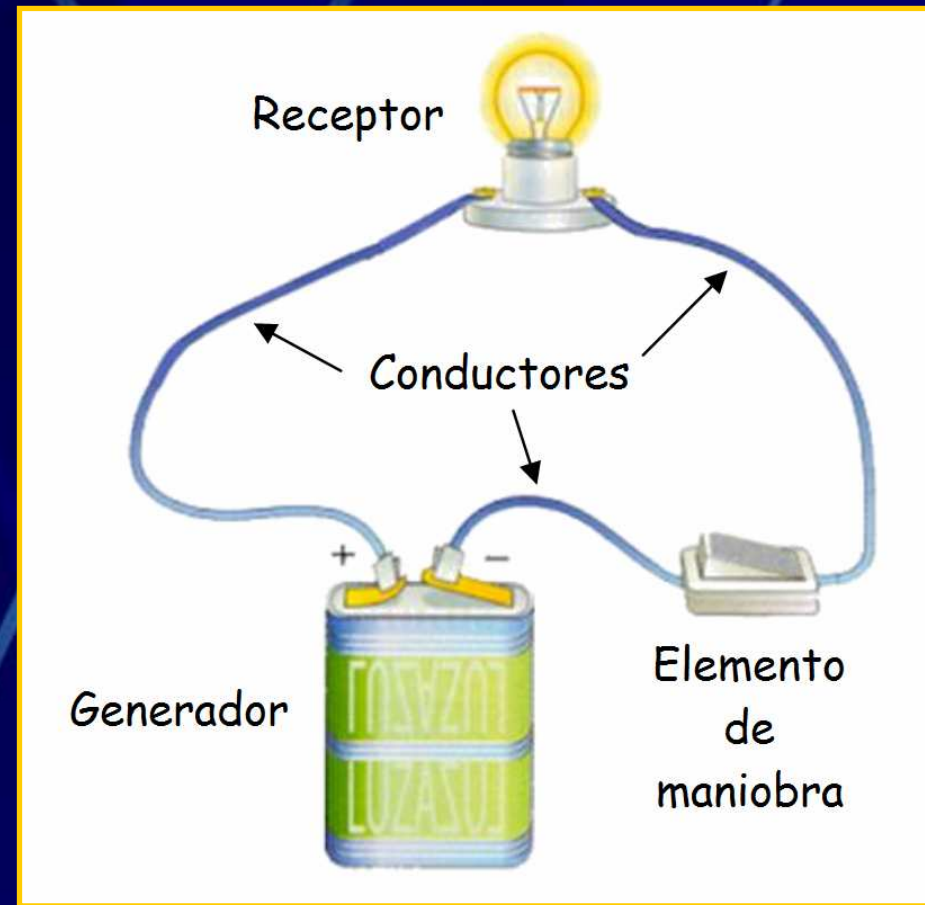
## Los elementos de maniobra

Para poder “**controlar**” la corriente eléctrica (cuándo queremos que pase y cuándo no, por dónde tiene que pasar, etc.) utilizamos los llamados **elementos de maniobra**.



# Los circuitos eléctricos

Para que los electrones circulen y se pueda aprovechar su energía hay que conectar los dispositivos de manera tal que los electrones puedan llegar de un polo al otro del generador pasando por los receptores.

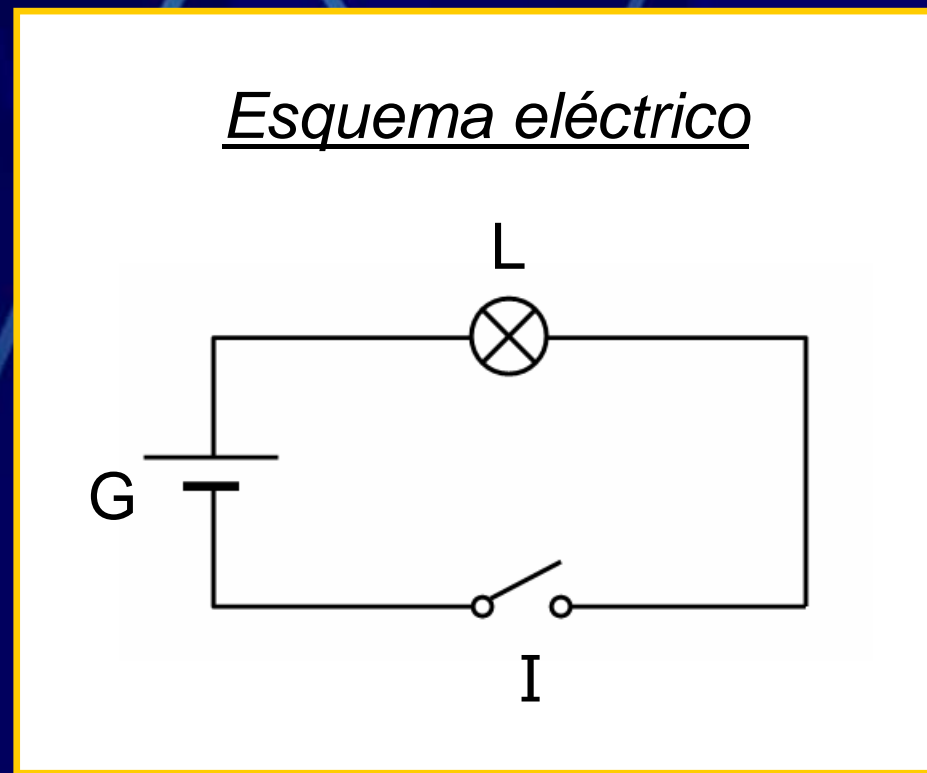
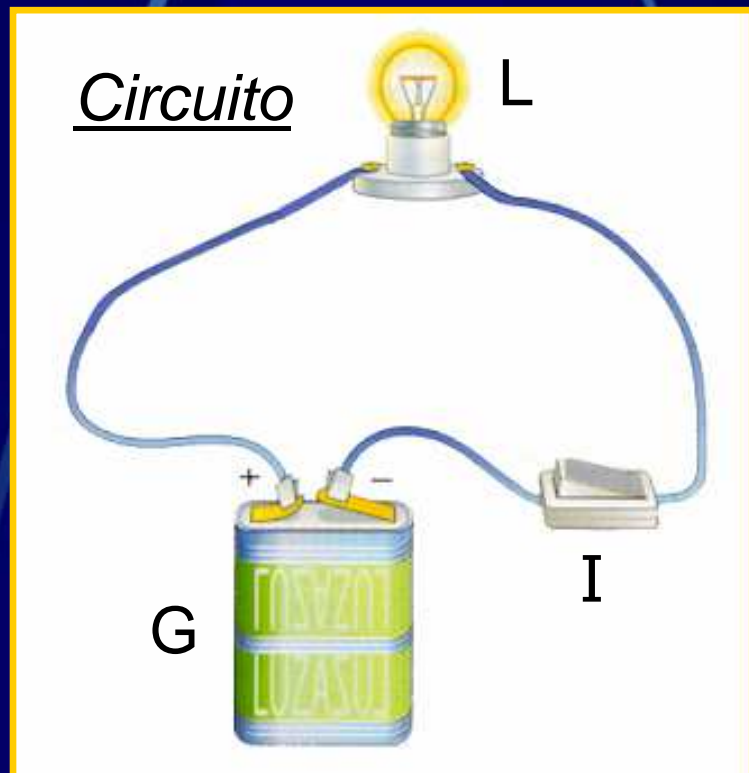


A este conjunto de dispositivos conectados entre sí se le denomina **circuito eléctrico**.




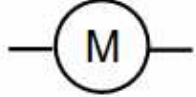



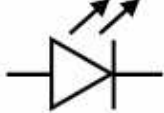

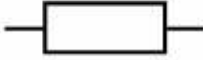




# Esquemas eléctricos

Para representar los circuitos eléctricos utilizamos **esquemas eléctricos**. Cada dispositivo tiene su propio símbolo. Los conductores que conectan los dispositivos se representan por líneas rectas que se dibujan siempre horizontales o verticales.

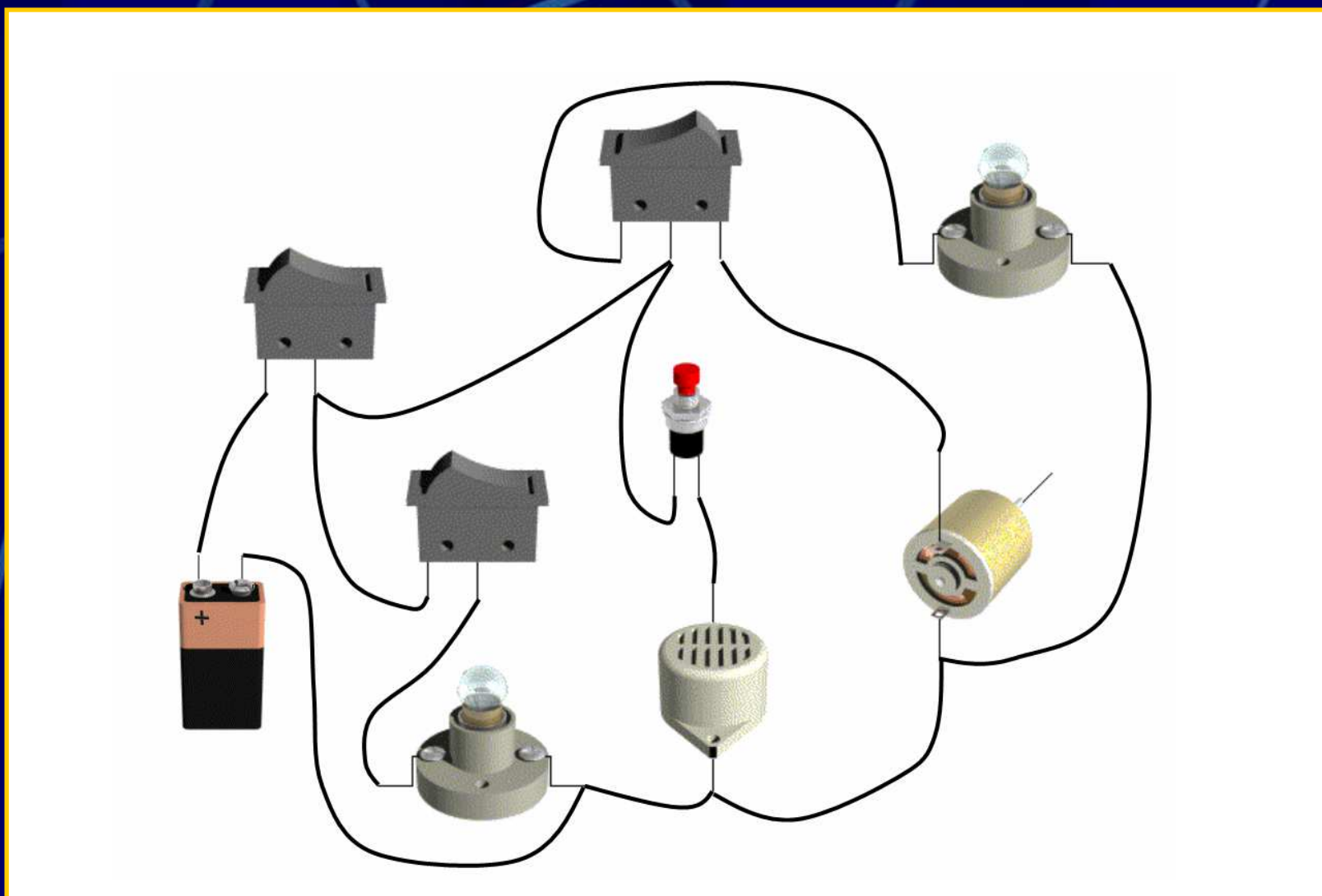


# Simbología eléctrica

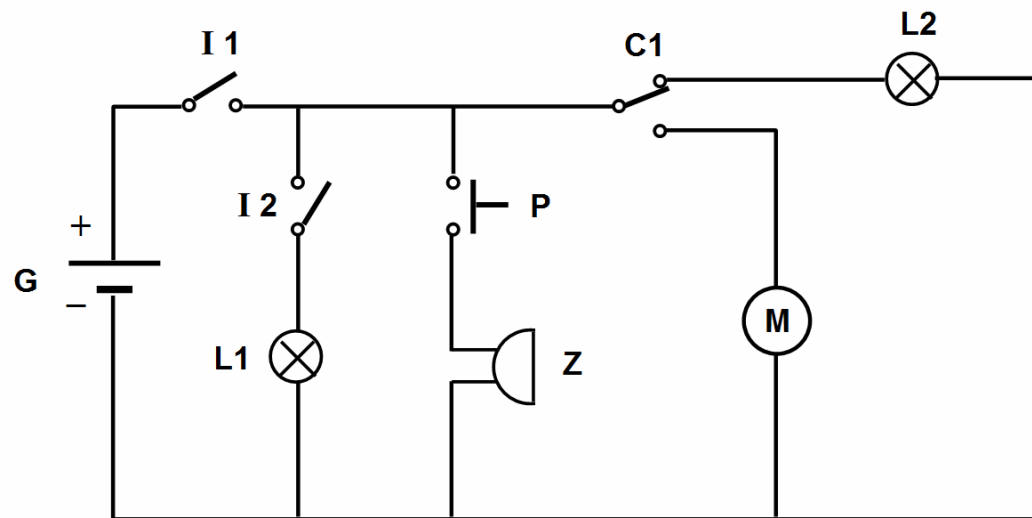
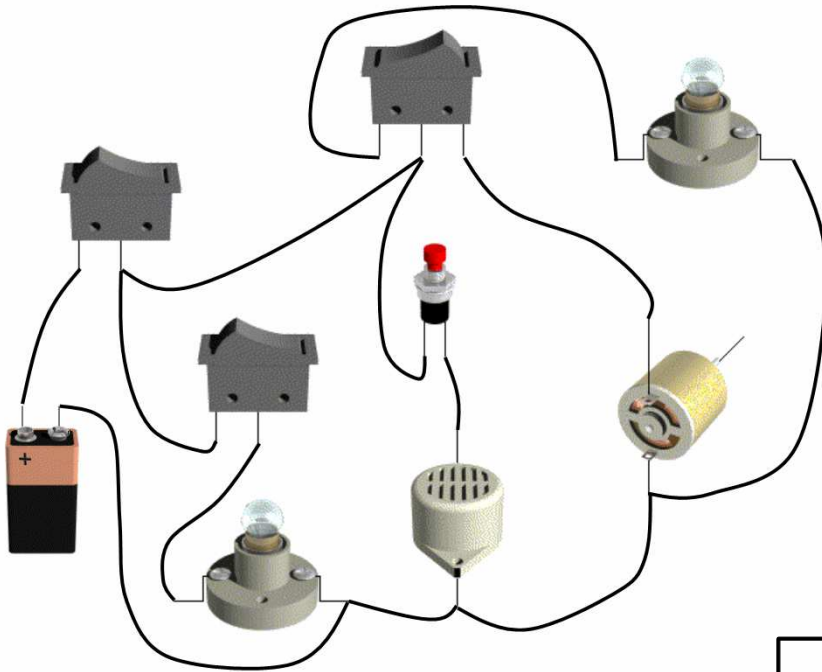
OPERADORES	SÍMBOLO
 <b>PILA</b>	
 <b>LÁMPARA</b>	
 <b>INTERRUPTOR</b>	
 <b>CONMUTADOR</b>	
 <b>PULSADOR</b>	

OPERADORES	SÍMBOLO
 <b>MOTOR</b>	
 <b>ZUMBADOR</b>	
 <b>LED</b>	
 <b>RESISTENCIA</b>	
 <b>CONEXIÓN</b>	
 <b>CRUCE</b>	

# Esquema eléctrico: Ejemplo



# Esquema eléctrico: Ejemplo

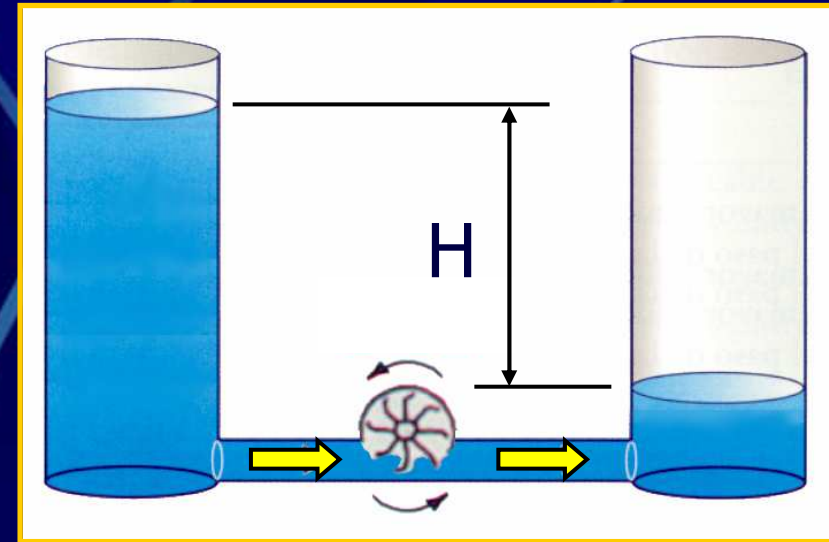


# Magnitud: Tensión o voltaje eléctrico

- La **tensión** o **voltaje** es la **diferencia de energía** que posee una unidad de carga eléctrica entre dos puntos de un circuito.
- Cuando la carga eléctrica pasa a través de un **generador** **incrementa su energía**. La tensión es una medida de la cantidad de energía tomada por la unidad de carga eléctrica.
- Cuando una carga eléctrica pasa a través de un **receptor** **disminuye su energía**, la cual se transforma en calor, luz, sonido, etc. La tensión es una medida de la cantidad de energía perdida por la unidad de carga eléctrica.
- La tensión se representa por **V** y se mide en **voltios (V)**.

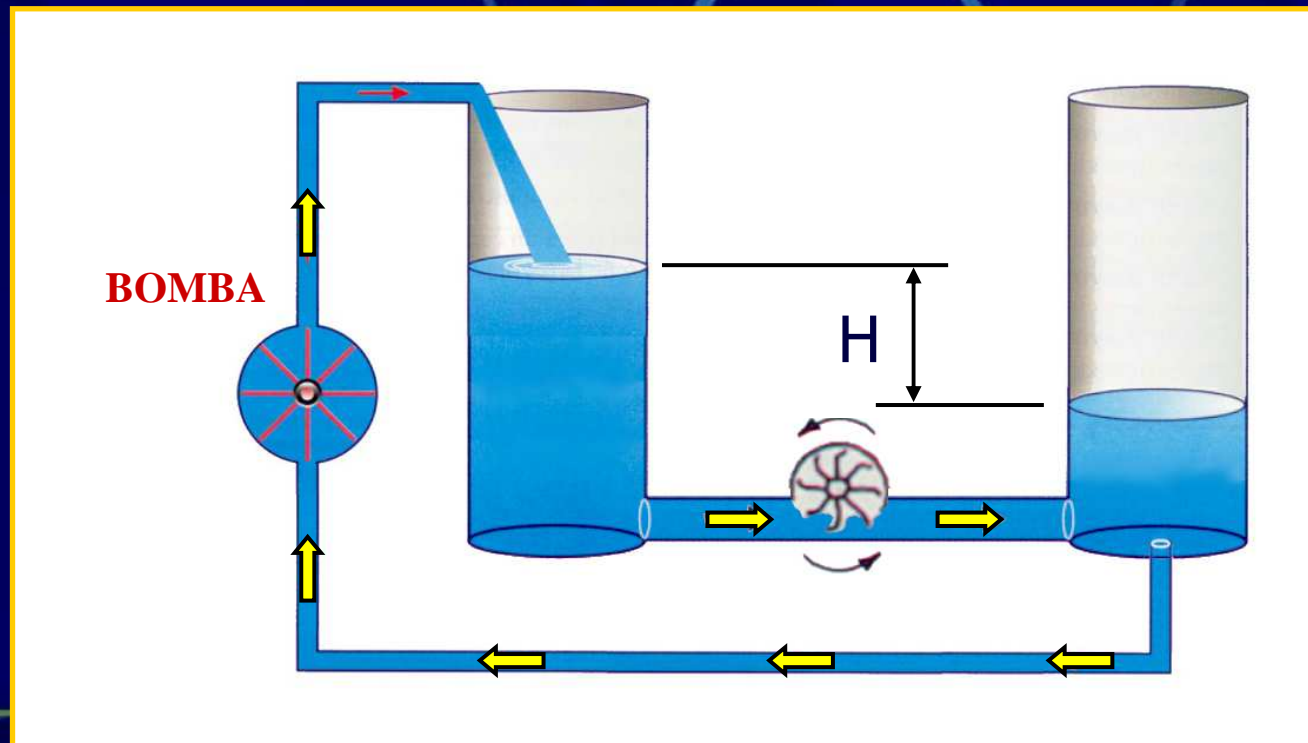
# Magnitud: Tensión o voltaje eléctrico

- La **tensión** o **voltaje** equivale al **desnivel** de agua en un circuito hidráulico.
- Si hay desnivel circula agua y podemos obtener energía de su paso. Sin desnivel no.



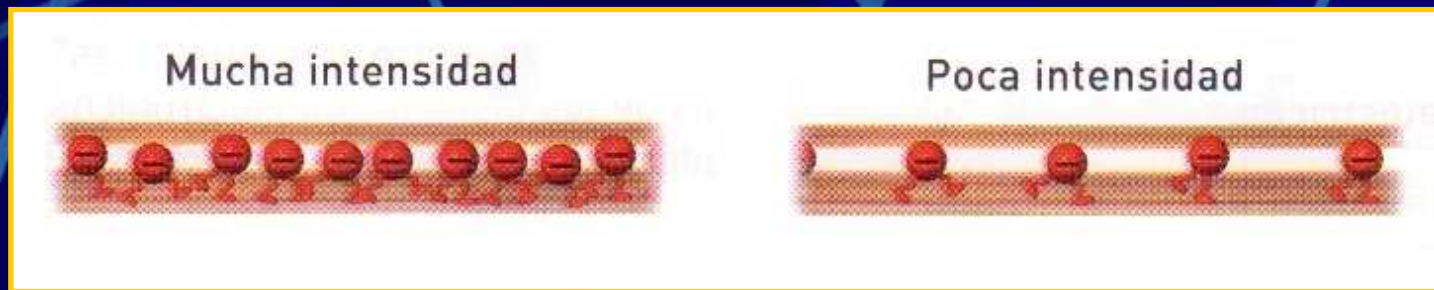
# Magnitud: Tensión o voltaje eléctrico

- La función de un generador en un circuito eléctrico es **mantener la tensión constante** entre dos puntos del mismo.
- Es equivalente a la función de las **bombas** en los circuitos hidráulicos: mantener el desnivel de agua entre dos puntos.



# Magnitud: Intensidad de corriente

- Es la **cantidad de carga eléctrica** que circula por un conductor en cada segundo.



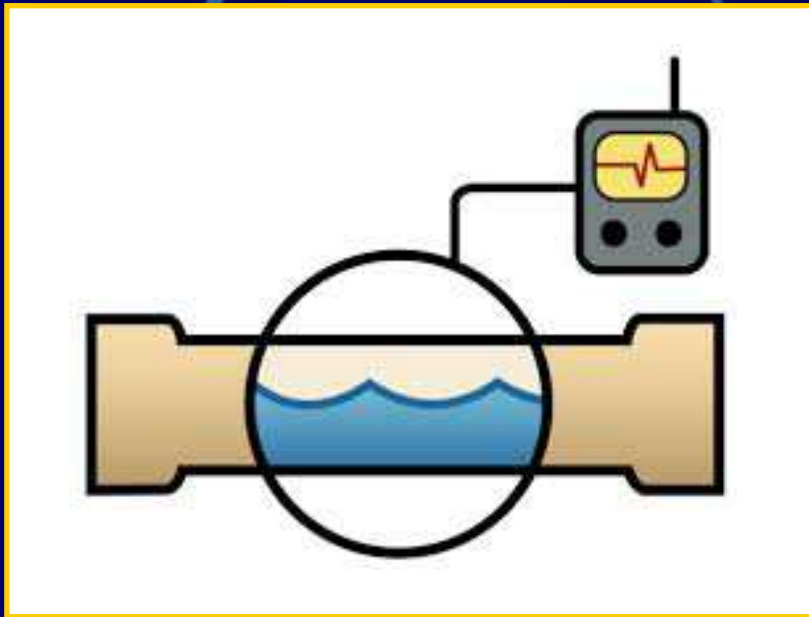
- La intensidad se representa por **I** y se mide en **amperios (A)**.  
1 amperio equivale al paso de  $6,24 \cdot 10^{18}$  electrones por segundo.
- Sin embargo, como el amperio es una unidad muy grande, nosotros utilizaremos más a menudo el **miliamperio (mA)**.

$$1 \text{ A} = 1.000 \text{ mA}$$



# Magnitud: Intensidad de corriente

- La intensidad de corriente sería similar, por ejemplo, a la cantidad de vehículos por segundo que pasan por una carretera; o a la cantidad de litros de agua por segundo que pasan por una tubería.



# Magnitud: Resistencia

- Es una medida de la **difícultad** que oponen los materiales al paso de la corriente eléctrica.
- Los materiales **conductores** tienen **poca resistencia** y los materiales **aislantes mucha resistencia**.
- Todos los dispositivos **receptores** tienen **resistencia**. Los **cables** eléctricos también tienen resistencia pero es pequeña y **no se suele tener en cuenta**.
- Se representa por **R** y se mide en **ohmios ( $\Omega$ )**.



# Magnitud: Resistencia

- Por ejemplo, no ofrece la misma dificultad al paso de vehículos una autopista que un camino.



Resistencia  
grande



Resistencia  
pequeña



- No ofrece la misma dificultad al paso de líquidos la tubería de un oleoducto que una manguera de riego.

# Magnitud: Potencia eléctrica

➤ La potencia es la cantidad de energía que se consume en un receptor o que se produce en un generador por unidad de tiempo.

$$P = E / t$$

➤ Se representa por **P** y se mide en **vatios (W)**. También se usa el kilovatio (kW), siendo la equivalencia: **1 kW = 1000 W**

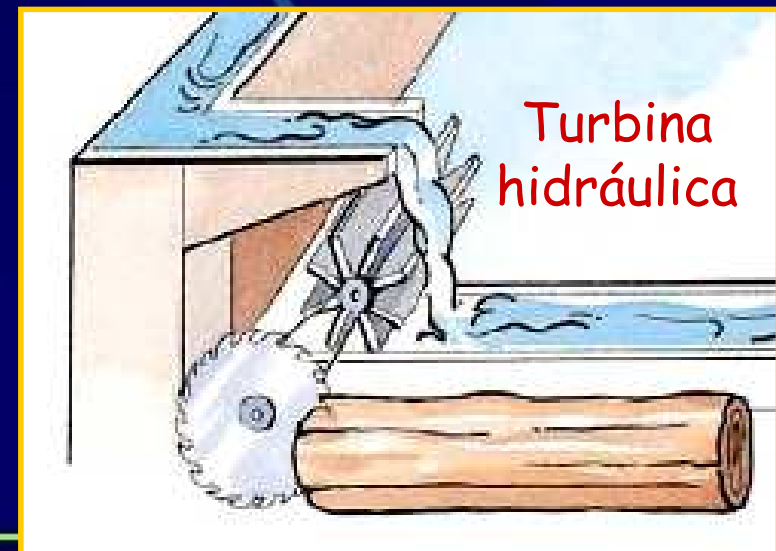
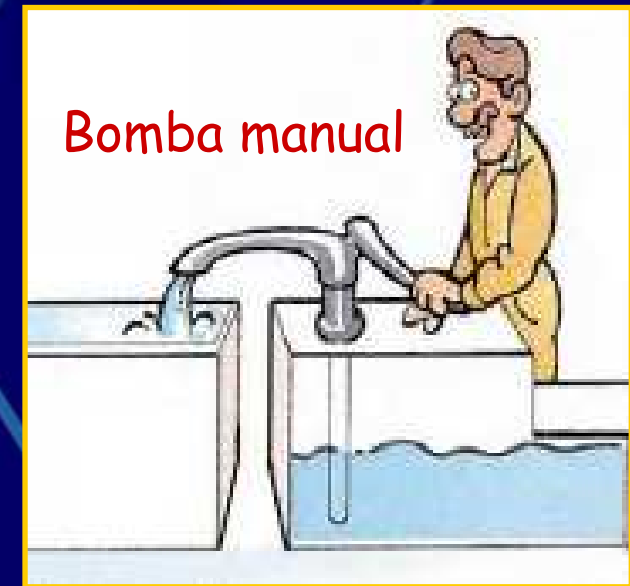
➤ En electricidad, la potencia que produce un generador o que consume un receptor es igual al producto de la tensión entre sus terminales por la intensidad que circula por él.

$$P = V \times I$$

Potencia en W  
Tensión en V  
Intensidad en A

# Magnitud: Potencia eléctrica

- Podemos asimilar la **potencia de un generador** con el trabajo por unidad de tiempo que realiza una bomba de agua para subir una determinada altura una cierta cantidad de agua .
- Podemos asimilar la **potencia de un receptor** con el trabajo por unidad de tiempo que realiza una turbina hidráulica al circular por ella un cierto caudal desde una determinada altura.



# Magnitud: Energía eléctrica

- Es la energía total generada por un generador o consumida por un receptor a lo largo de un periodo de tiempo (no por unidad de tiempo)
- La unidad más usada en electricidad es el **kilovatiohora (kWh)**
- La energía expresada en kWh se calcula multiplicando la potencia expresada en kW por el tiempo en horas.

$$E = P \times t$$

$$\text{Energía (kWh)} = \text{Potencia (kW)} \times \text{tiempo (horas)}$$

# Magnitudes eléctricas básicas

## La ley de Ohm

*“La tensión o diferencia de potencial **V** existente entre los terminales de un receptor cuya resistencia es **R** y por el que pasa una intensidad de corriente **I**, es igual al producto de **R** por **I**”*

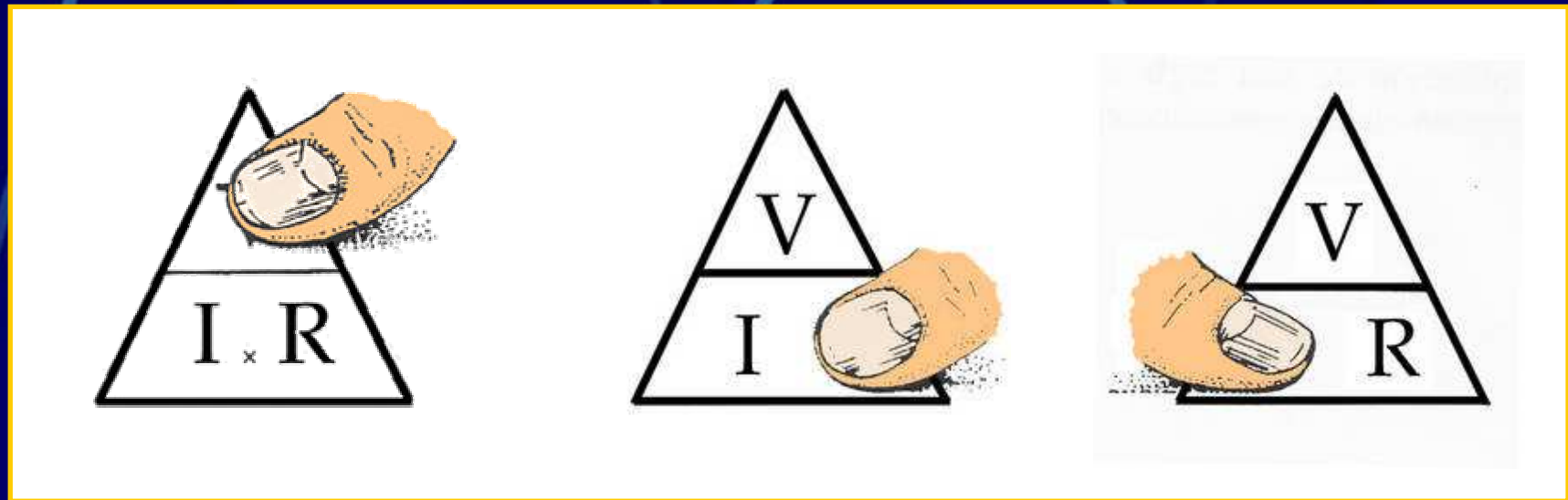
$$V = R \times I$$

**Tensión = Resistencia × Intensidad**

**Nota:** La tensión en V, la resistencia en  $\Omega$  y la intensidad en A

# Para recordar la ley de Ohm

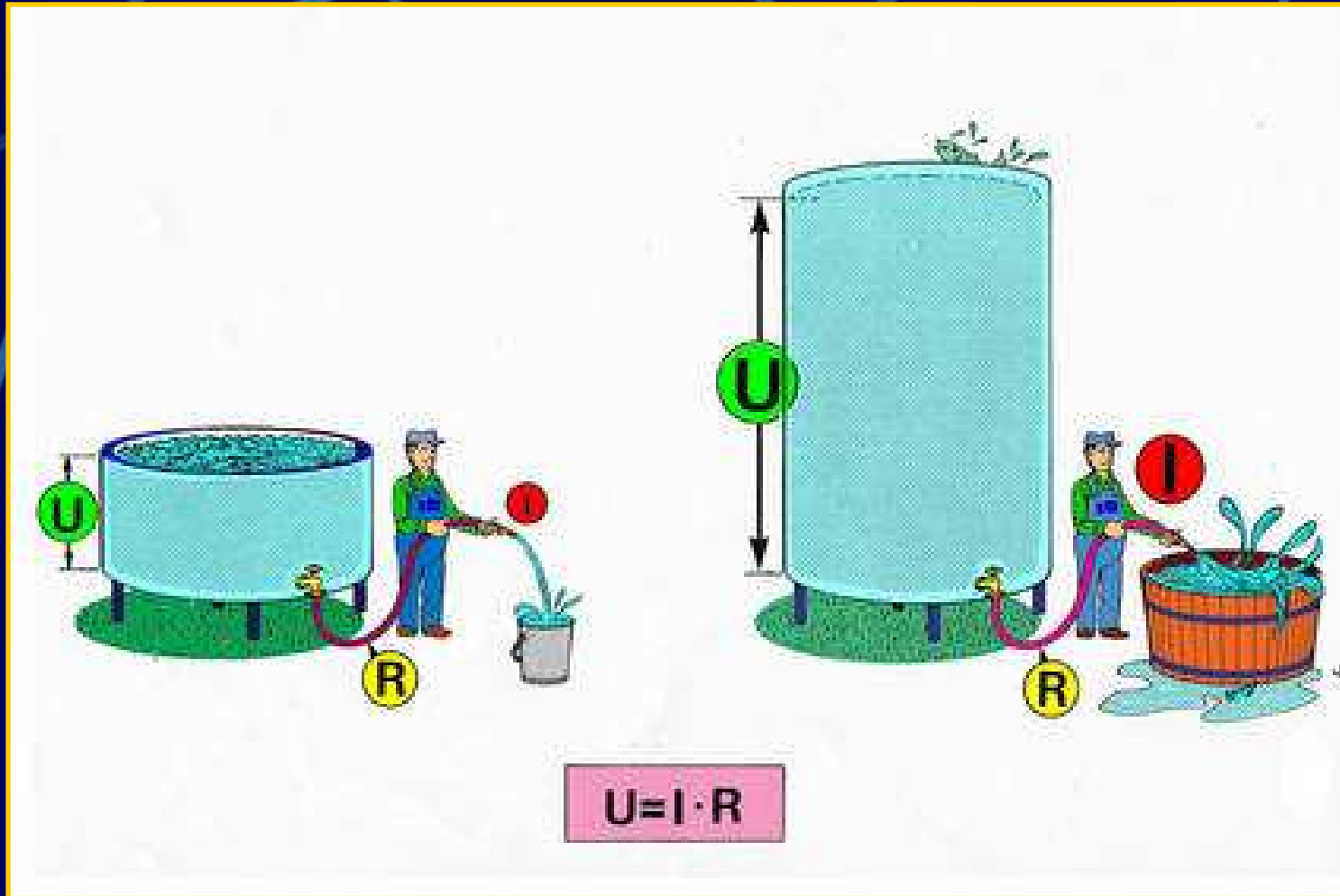
- Podemos recordar fácilmente la ley de Ohm con el triángulo mágico. Si marcamos con el dedo la magnitud deseada, nos aparece la fórmula que la relaciona con las otras dos.





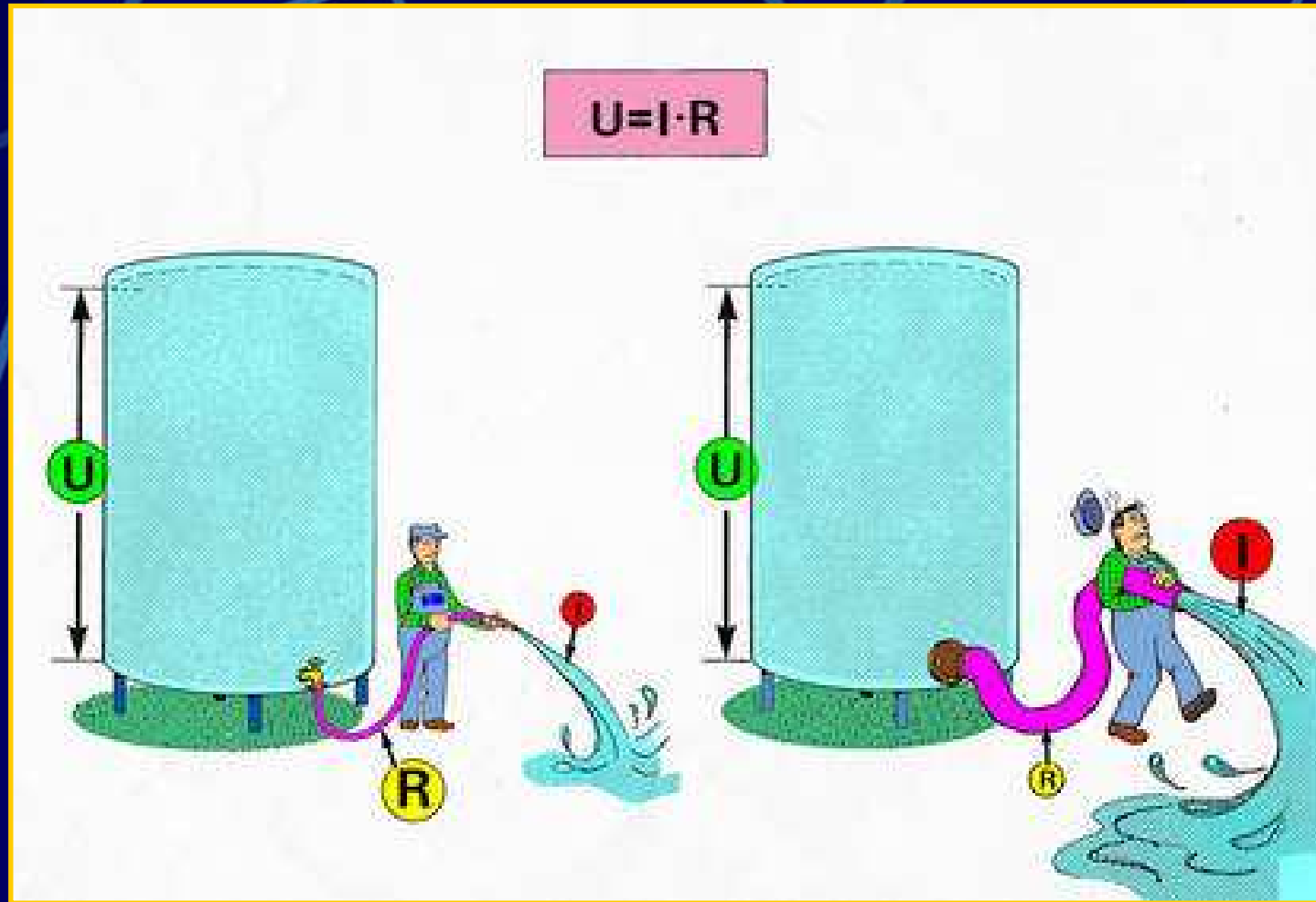
# Interpretación de la ley de Ohm

- Para una misma  $R$ , **cuanto mayor es  $V$  mayor será  $I$**



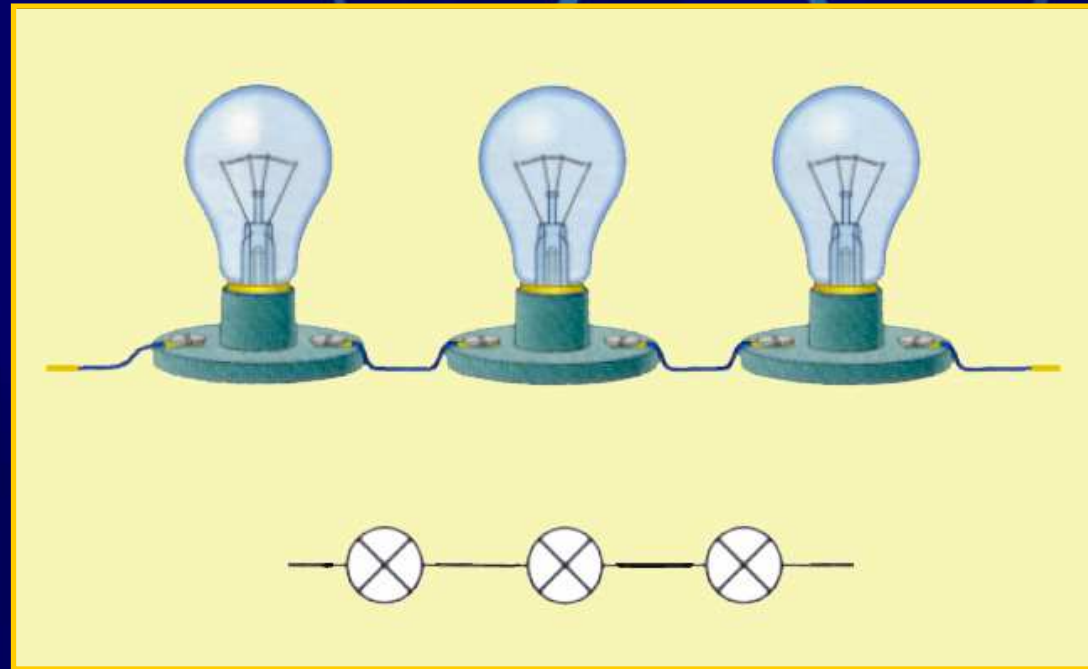
# Interpretación de la ley de Ohm

- Para una misma  $V$ , cuanto menor es  $R$  mayor será  $I$



## Conexión en serie

Varios dispositivos eléctricos están conectados **en serie** cuando la salida de uno va conectada a la entrada del siguiente y así sucesivamente como los eslabones de una cadena. **Por todos ellos circula la misma corriente eléctrica.**



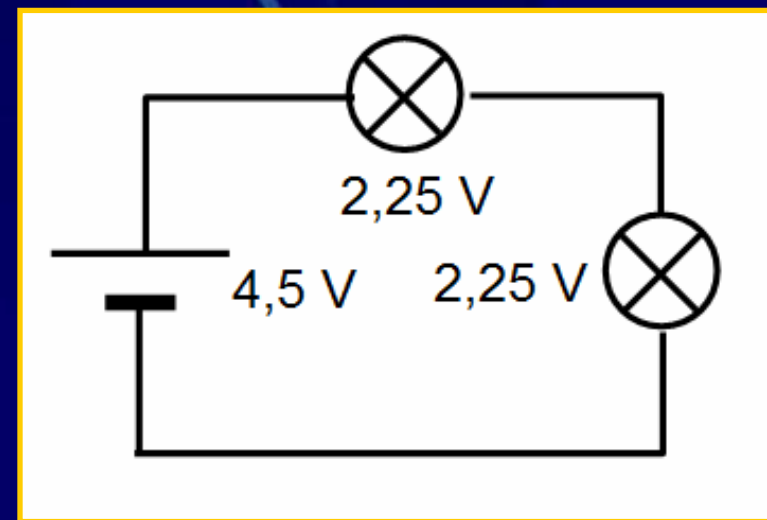
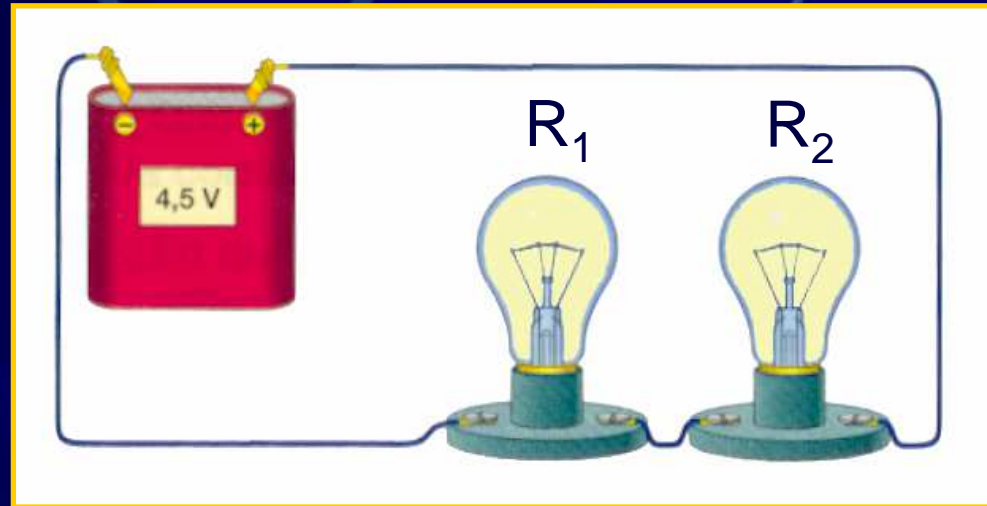
# Receptores en serie

La resistencia del conjunto es igual a la **suma de las resistencias** de cada uno de los receptores.

$$R_{ES} = R_1 + R_2$$

Al aumentar la resistencia, **disminuye la corriente** eléctrica por el circuito, según establece la ley de Ohm.

**La tensión** de la pila se reparte entre los receptores.

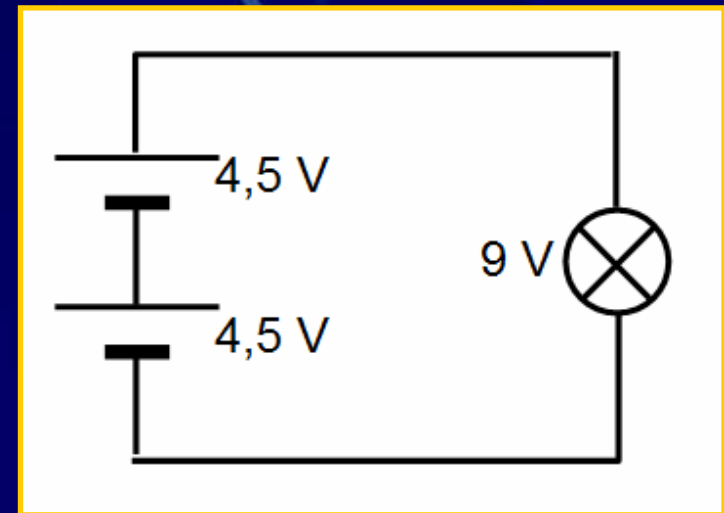
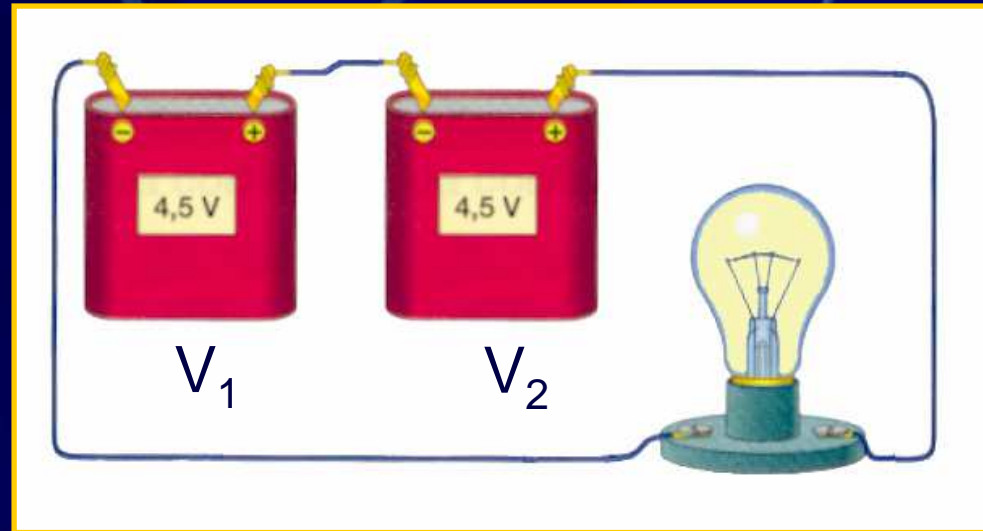


# Generadores en serie

La tensión proporcionada por el conjunto es igual a la **suma de las tensiones** de cada uno de los generadores.

$$V_{ES} = V_1 + V_2$$

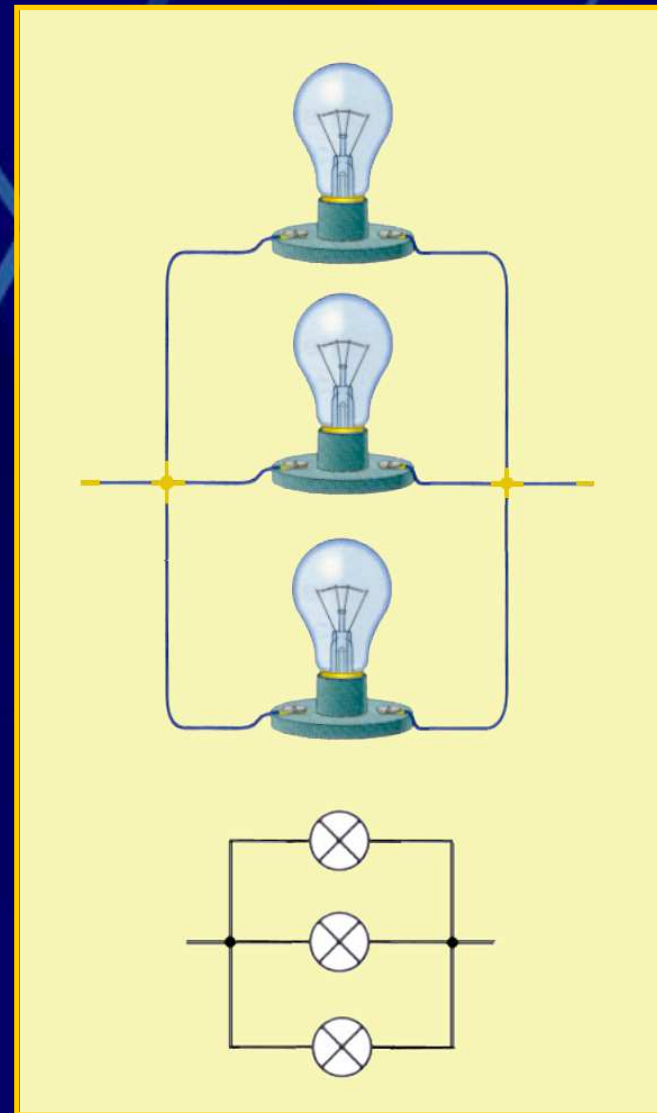
Al aumentar la tensión, **aumenta la corriente** eléctrica por el circuito, según establece la ley de Ohm.



## Conexión en paralelo

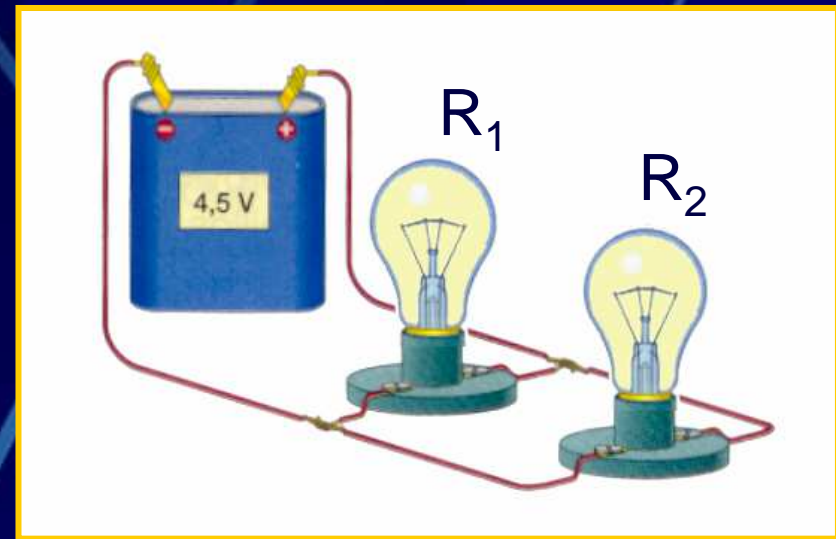
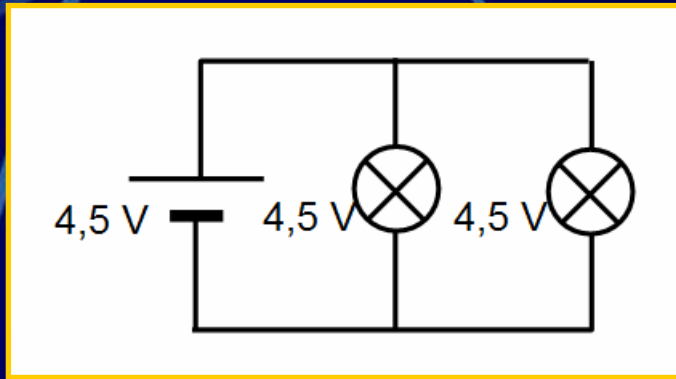
Varios dispositivos eléctricos están conectados **en paralelo** cuando todas las entradas están conectadas entre sí y todas las salidas también están conectadas entre sí. Sería algo similar a los diversos carriles de una autopista.

**En todos los dispositivos existe la misma tensión.**



# Receptores en paralelo

La tensión en todos los receptores es la misma que la del generador.



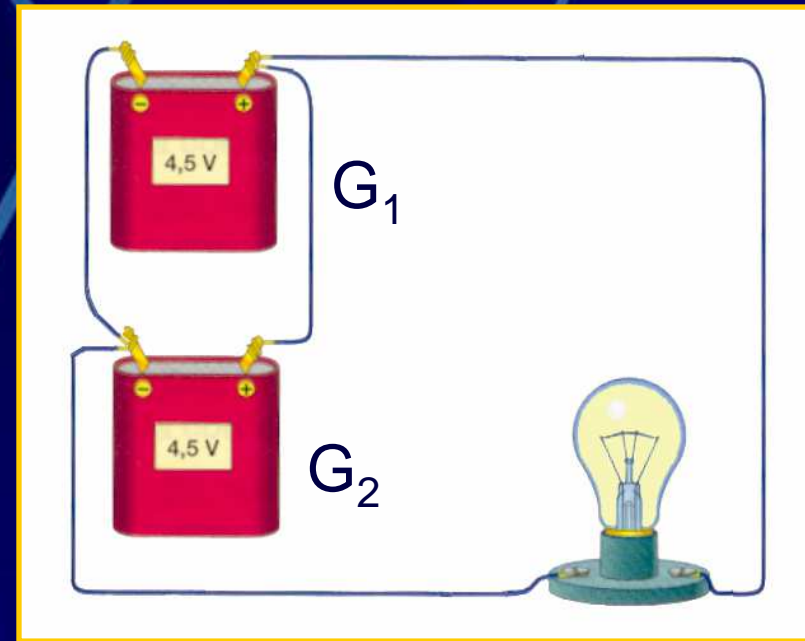
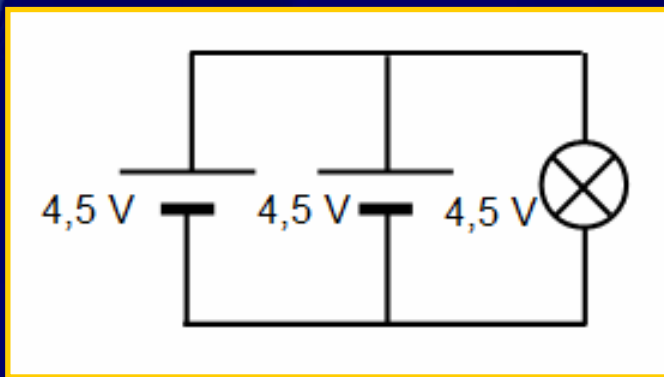
Por cada receptor circula la misma corriente que si estuviera solo pues tenemos la misma tensión en sus terminales.

El generador aporta una corriente eléctrica igual a la suma de las corrientes que circulan por cada uno de los receptores.

# Generadores en paralelo

Todos los generadores deben ser de la **misma tensión**.

La **tensión** que aporta el conjunto de generadores **y** la **corriente** eléctrica que circula por los **receptores** son las **mismas** que las que habrían si hubiera un único generador.



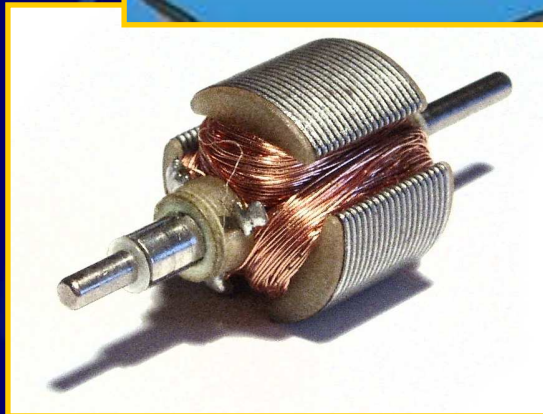
La **corriente** eléctrica que circula por los receptores **se la reparten** a partes iguales entre los generadores.



# Motores de corriente continua

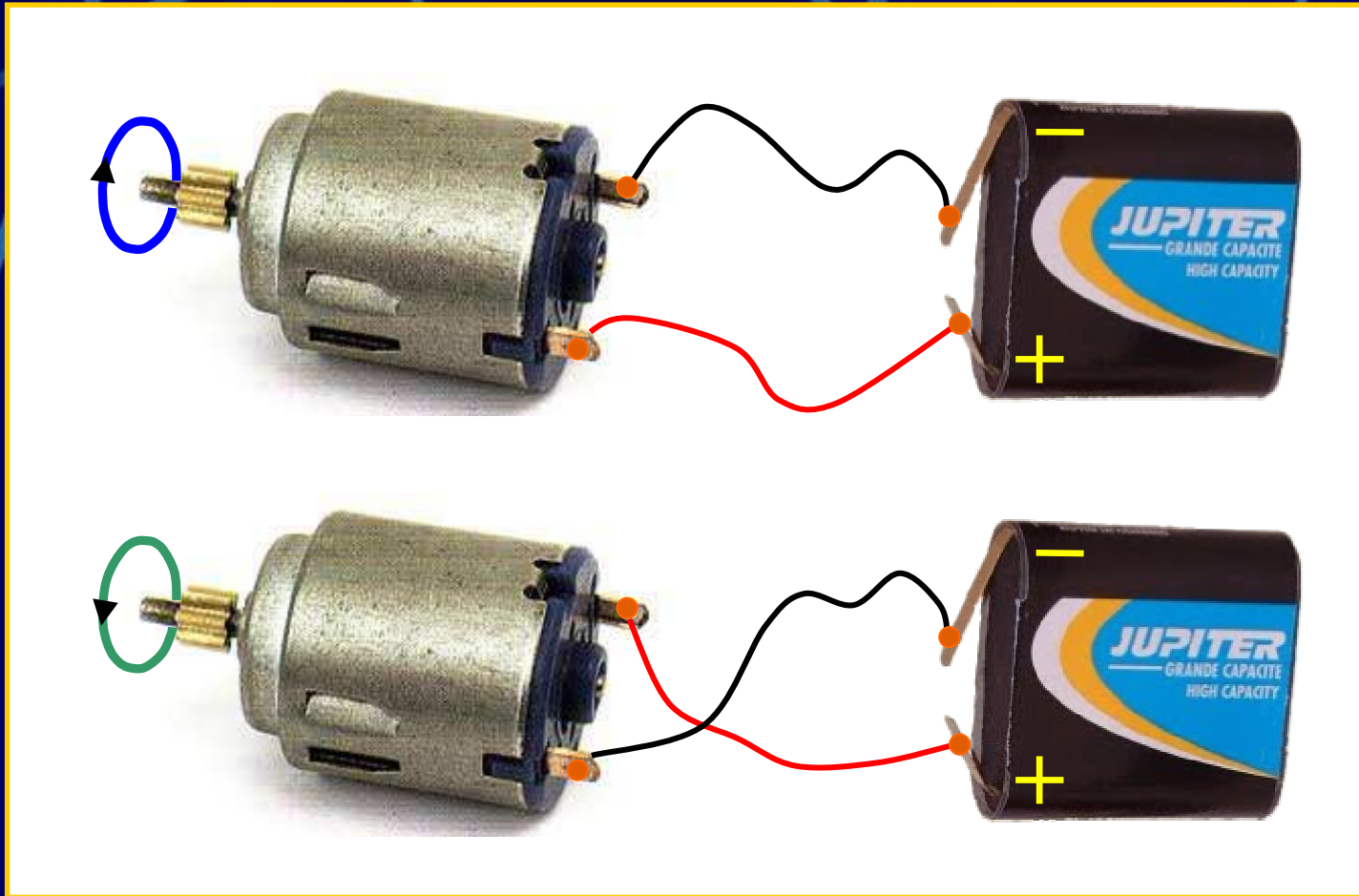
Están constituidos interiormente por una **bobina** y unos **imanes**.

Al pasar corriente por la bobina, su núcleo se transforma en un electroimán, que es atraído por los imanes, provocando el movimiento.



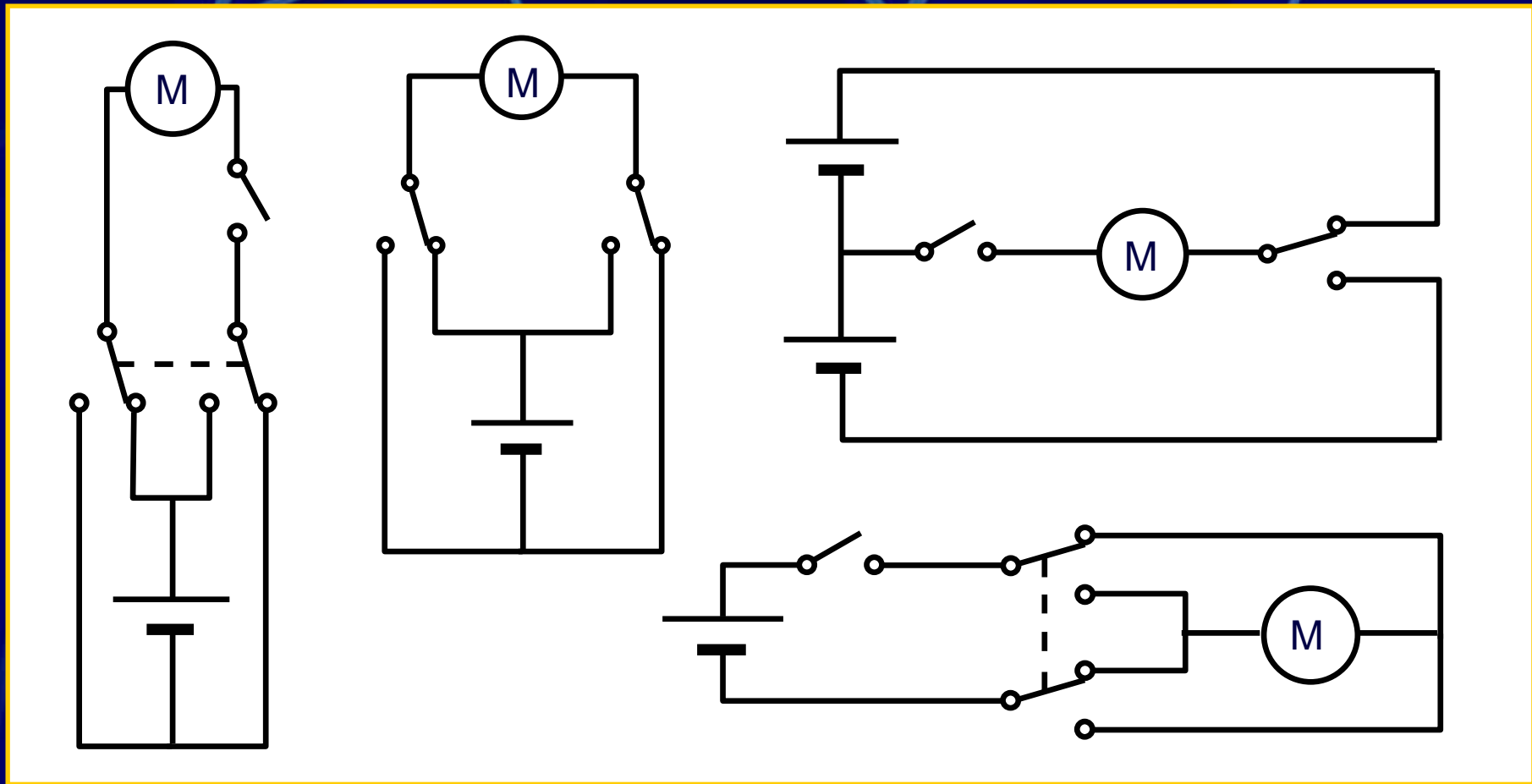
## Motores de CC: sentido de giro

El **sentido de giro** del motor depende de la polaridad con la que se conecte. Al cambiar la polaridad, cambia el sentido de giro.



# Motores de CC: cambio de sentido de giro

Podemos montar muchos circuitos para cambiar el sentido de giro de un motor de corriente continua.



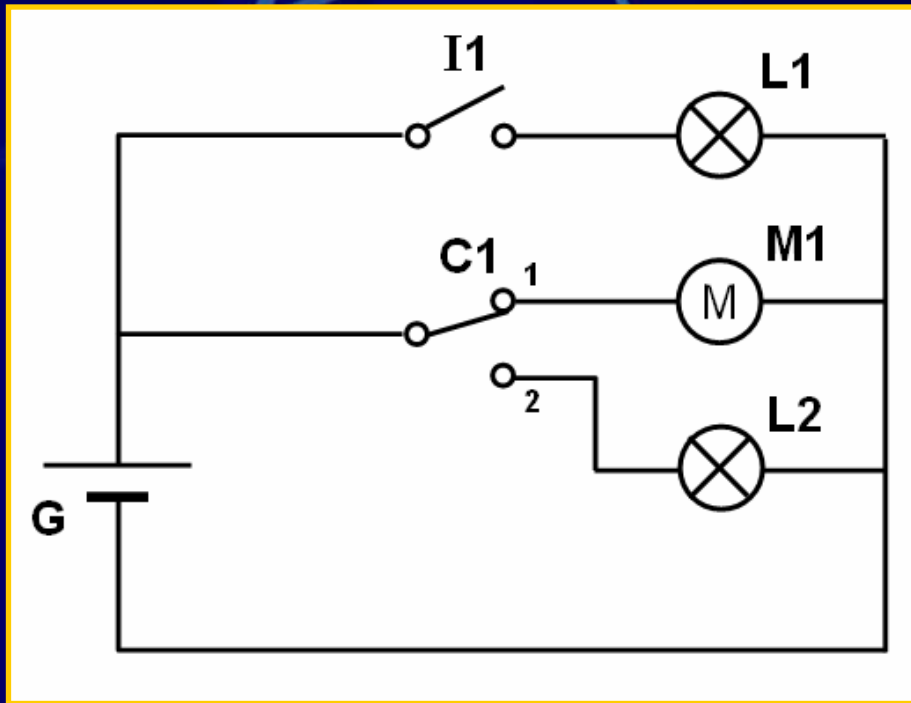
# Descripción funcionamiento de un circuito

- Los **elementos de maniobra** de un circuito (interruptores, pulsadores, conmutadores,...) pueden estar en diferentes estados (abierto o cerrado, pulsado o no, en una u otra posición, etc.).
- Los **receptores** también (lámpara encendida o apagada, motor parado o girando hacia un lado o hacia otro, zumbador sonando o en silencio, ....).
- En función del estado en que se encuentren los elementos de maniobra, será diferente el estado en que se encuentren los receptores. **El circuito puede funcionar de formas muy diversas.**
- Las **tablas de funcionamiento** permiten una descripción esquemática y detallada de todas las posibilidades de funcionamiento de un circuito.

# Signos en las tablas de funcionamiento

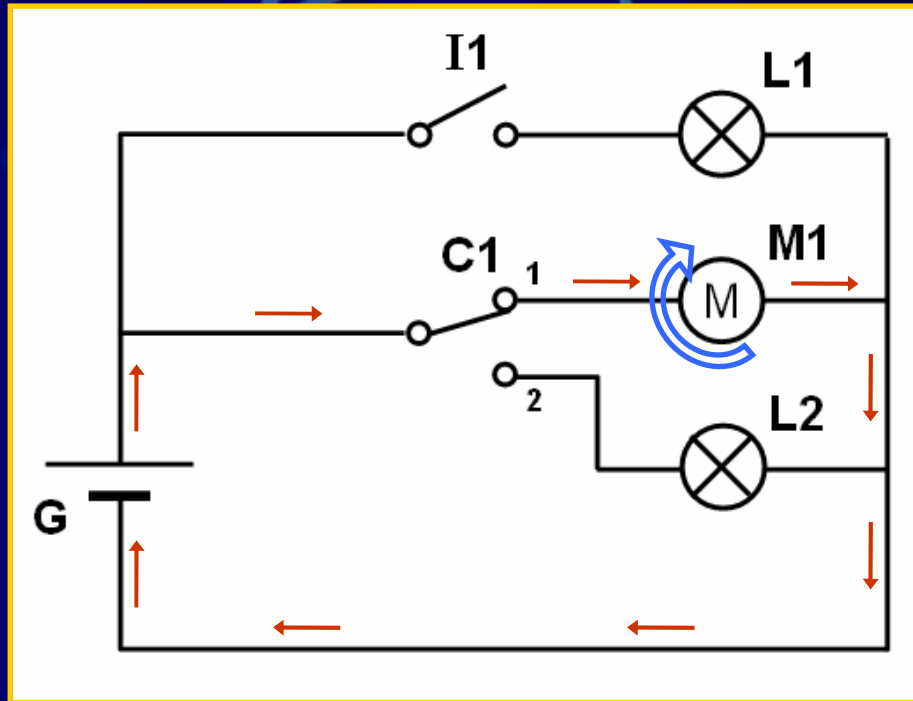
	Operadores	Estados	Signos
E. maniobra	Interruptores y pulsadores	Abierto Cerrado	a c
	Conmutadores	Posición 1 Posición 2	p1 p2
Receptores	Lámparas	No luce	0
		Luce nominal	L
		Luce menos	L↓
	Motores	Parado	0
		Gira a izquierda	Gi
Gira a derecha		Gd	
Zumbadores	No Suena	0	
	Suena	S	

# Ejemplo 1 tabla de funcionamiento



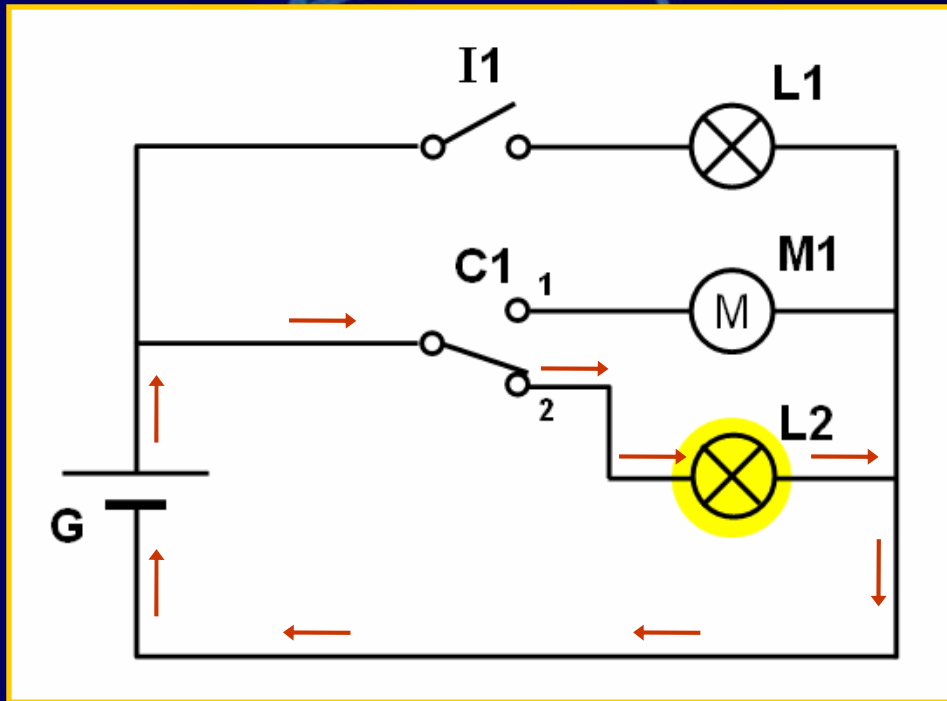
Entradas		Salidas		
I1	C1	L1	M1	L2
a	p1			
a	p2			
c	p1			
c	p2			

# Ejemplo 1 tabla de funcionamiento



Entradas		Salidas		
I1	C1	L1	M1	L2
a	p1	0	Gd	0
a	p2			
c	p1			
c	p2			

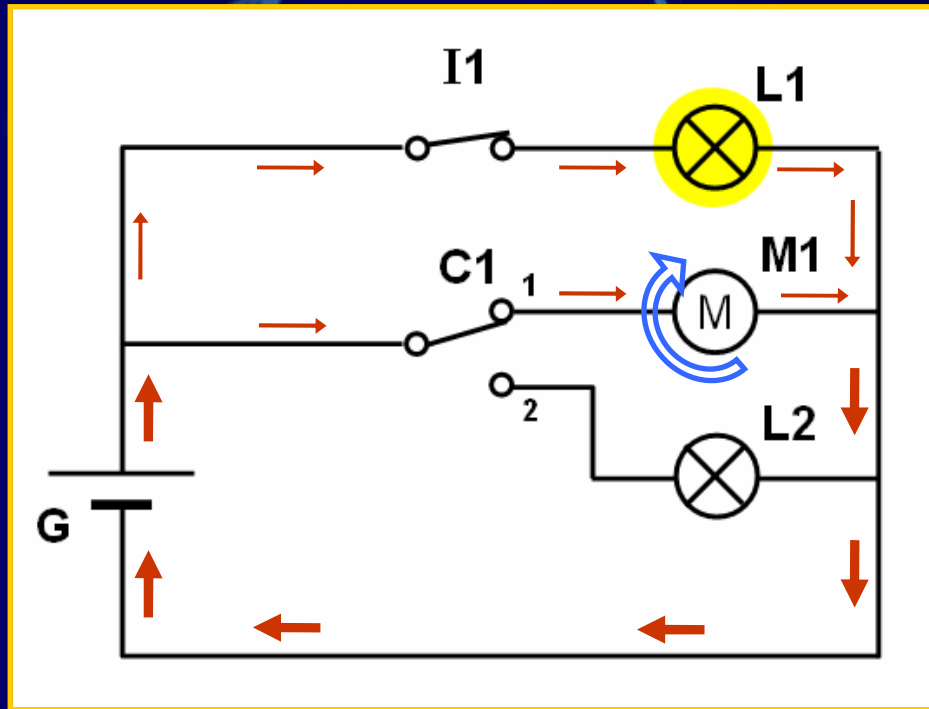
# Ejemplo 1 tabla de funcionamiento



Entradas		Salidas		
I1	C1	L1	M1	L2
a	p1	0	Gd	0
a	p2	0	0	L
c	p1			
c	p2			

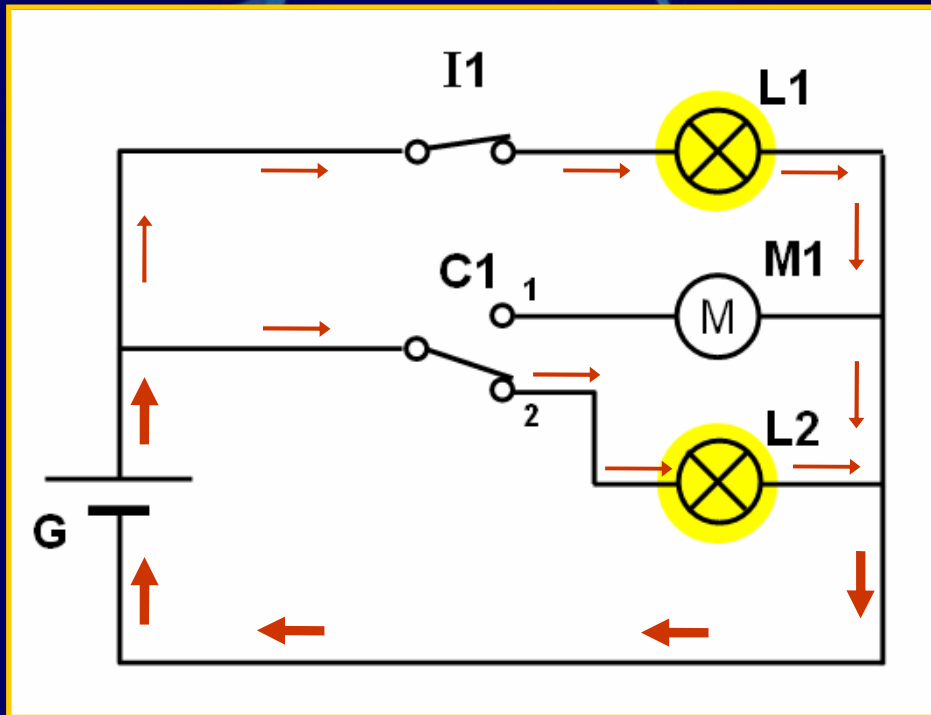


# Ejemplo 1 tabla de funcionamiento



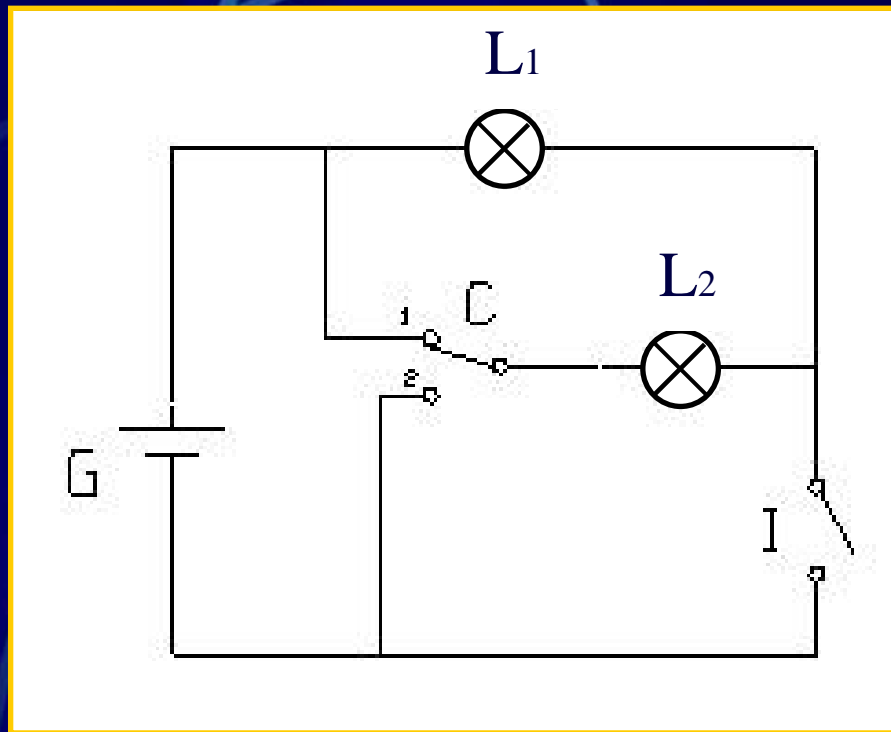
Entradas		Salidas		
I1	C1	L1	M1	L2
a	p1	0	Gd	0
a	p2	0	0	L
c	p1	L	Gd	0
c	p2			

# Ejemplo 1 tabla de funcionamiento



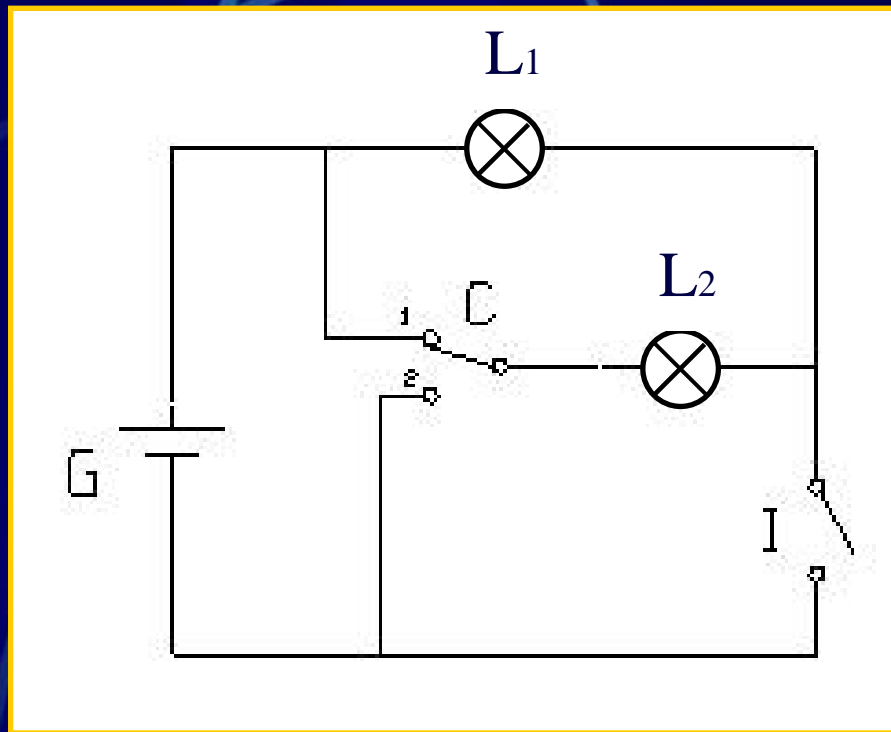
Entradas		Salidas		
I1	C1	L1	M1	L2
a	p1	0	Gd	0
a	p2	0	0	L
c	p1	L	Gd	0
c	p2	L	0	L

## Ejemplo 2 tabla de funcionamiento



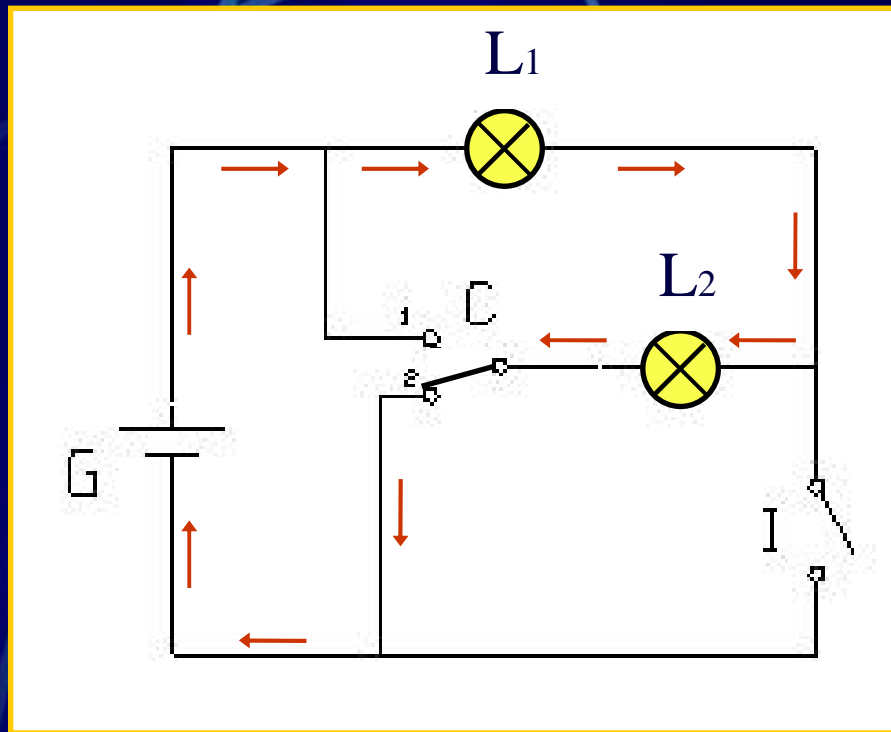
Entradas		Salidas	
I	C	L1	L2
a	p1		
a	p2		
c	p1		
c	p2		

## Ejemplo 2 tabla de funcionamiento



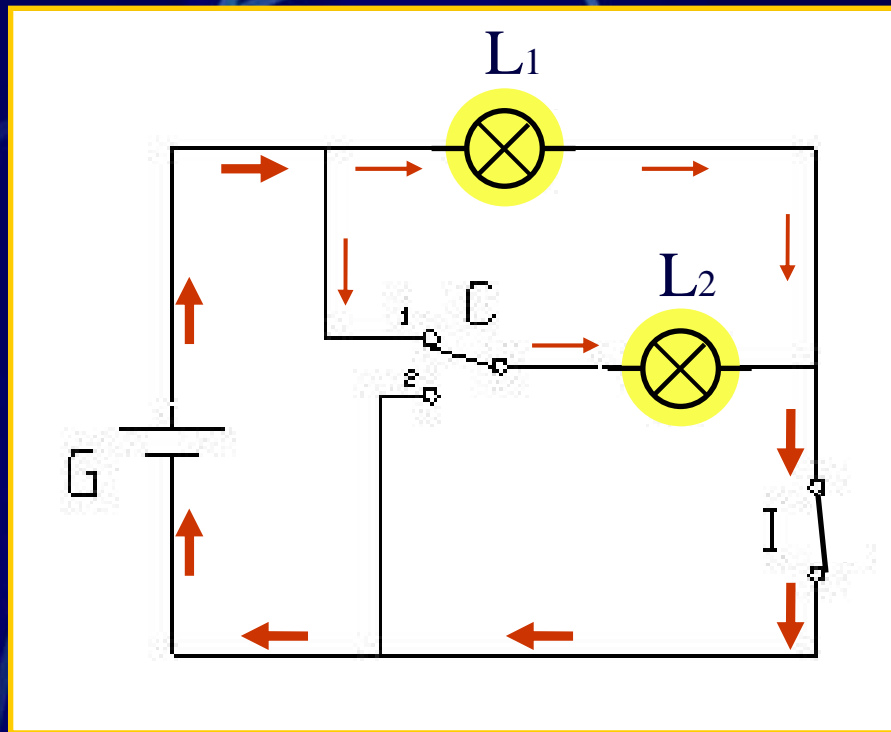
Entradas		Salidas	
I	C	L1	L2
a	p1	0	0
a	p2		
c	p1		
c	p2		

## Ejemplo 2 tabla de funcionamiento



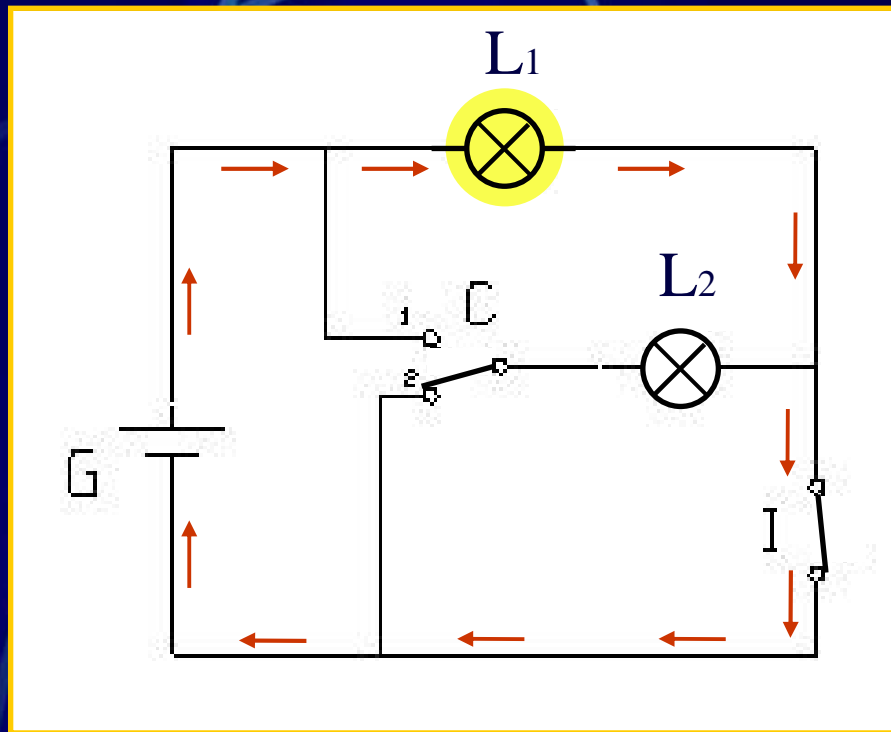
Entradas		Salidas	
I	C	L1	L2
a	p1	0	0
a	p2	L↓	L↓
c	p1		
c	p2		

## Ejemplo 2 tabla de funcionamiento



Entradas		Salidas	
I	C	L1	L2
a	p1	0	0
a	p2	L↓	L↓
c	p1	L	L
c	p2		

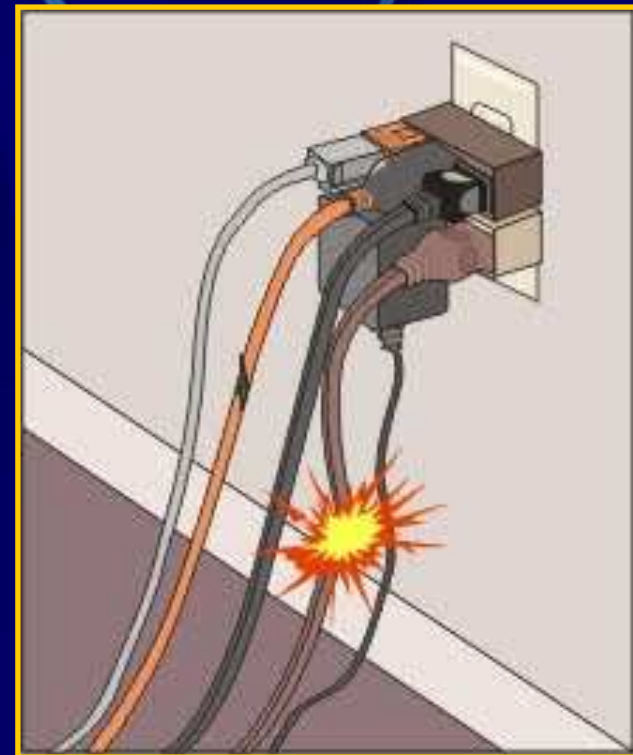
## Ejemplo 2 tabla de funcionamiento



Entradas		Salidas	
I	C	L1	L2
a	p1	0	0
a	p2	L↓	L↓
c	p1	L	L
c	p2	L	0

# Seguridad con la electricidad

La electricidad es algo cotidiano, pero un uso inadecuado de la misma puede producirnos daños a las personas (electrocución) o a las cosas (deterioro de dispositivos, incendios, etc.)





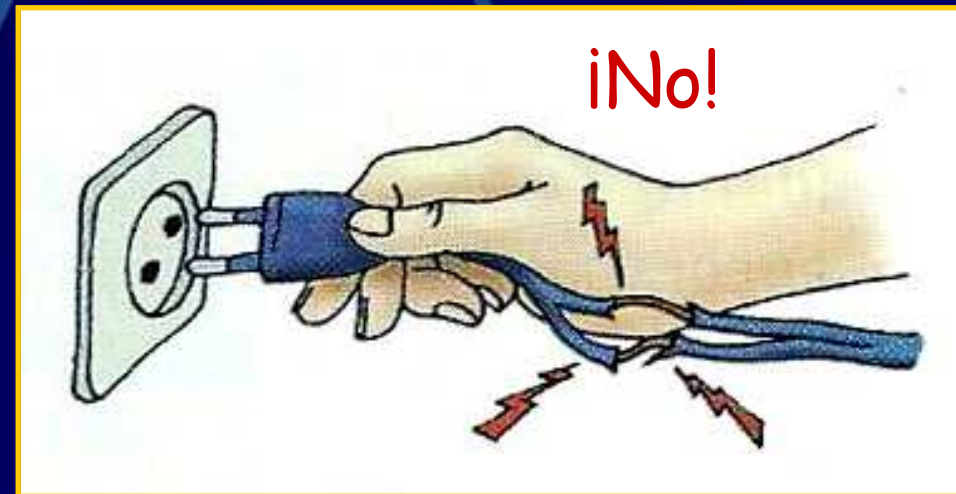
# Seguridad con la electricidad

No se deben manipular los aparatos eléctricos sin desconectarlos previamente.



Comprobar el estado de los cables y la clavijas con regularidad. Las uniones con cinta aislante sólo deben usarse de forma provisional.

Se pueden provocar **cortocircuitos.**



# Seguridad con la electricidad

Nunca deben dejarse encendidos aparatos generadores de calor que puedan provocar un incendio (estufas, planchas,...).



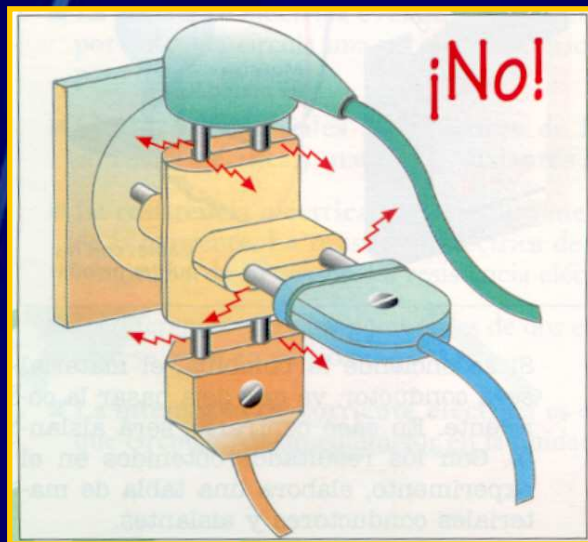
No se debe efectuar la limpieza de los aparatos electrodomésticos cuando están conectados pues podemos electrocutarnos.

Tampoco debemos manejar aparatos eléctricos con las manos mojadas o los pies descalzos.

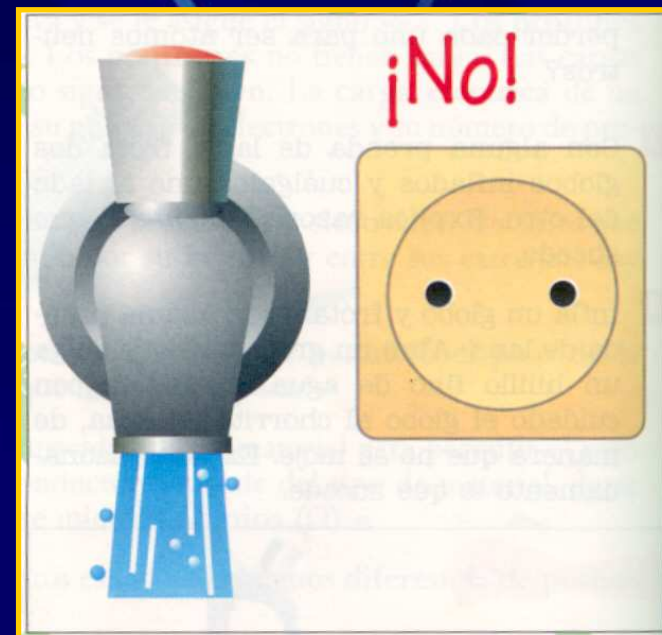


# Seguridad con la electricidad

Hay que evitar el uso de enchufes múltiples, pues podemos provocar un incendio. Tampoco cables demasiado finos pues se calientan u deterioran con facilidad.



No se deben instalar tomas de corriente eléctrica cerca de grifos, bañeras y otros puntos de uso de agua.



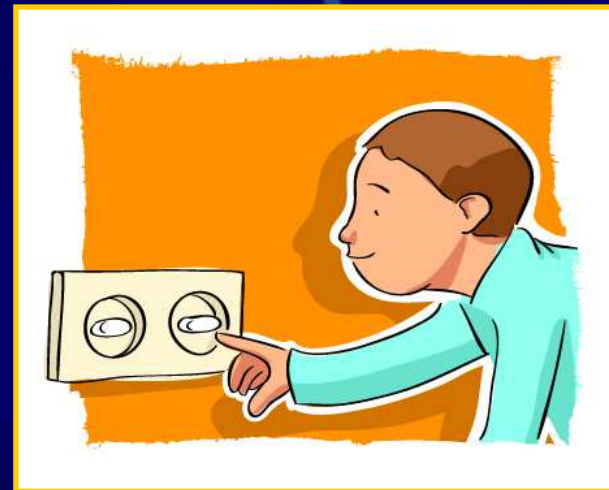
# Seguridad con la electricidad

No se deben desconectar los electrodomésticos tirando del cable, ni hacer pasar éste debajo de alfombras donde se pueden pisar.



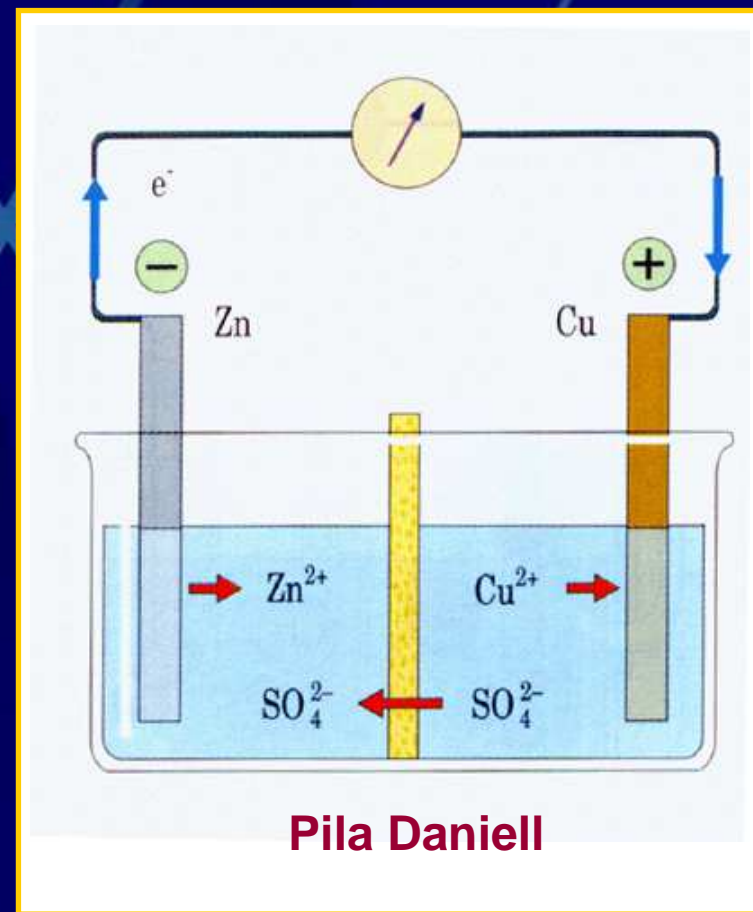
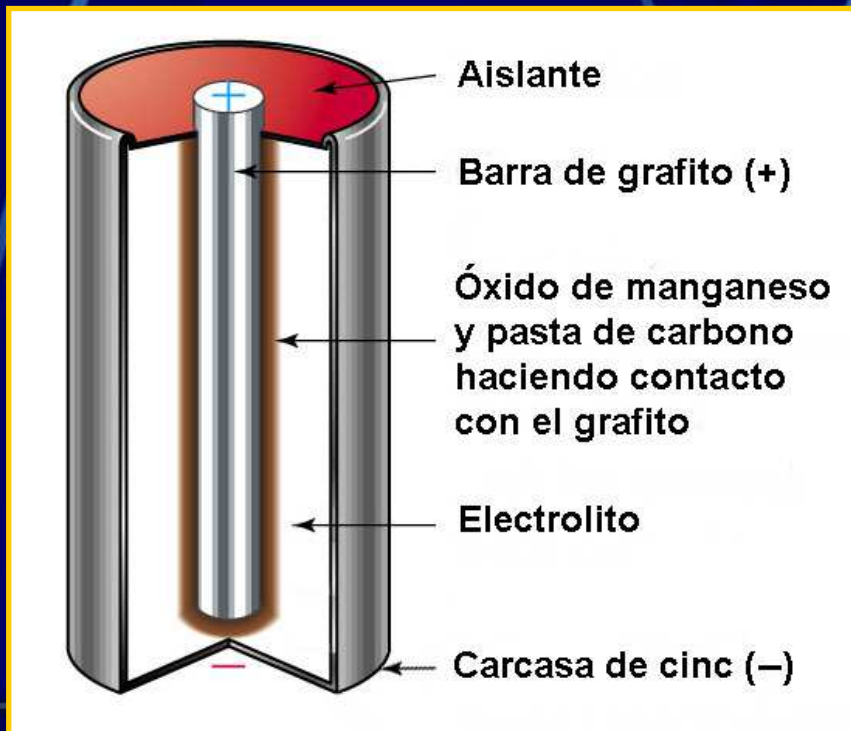
Si hay niños pequeños en casa, se deben proteger las tomas de corriente con tapones de seguridad para enchufes.

Tampoco deben dejarse a su alcance electrodomésticos portátiles (batidoras, tostadoras,



# La generación de electricidad: Pilas

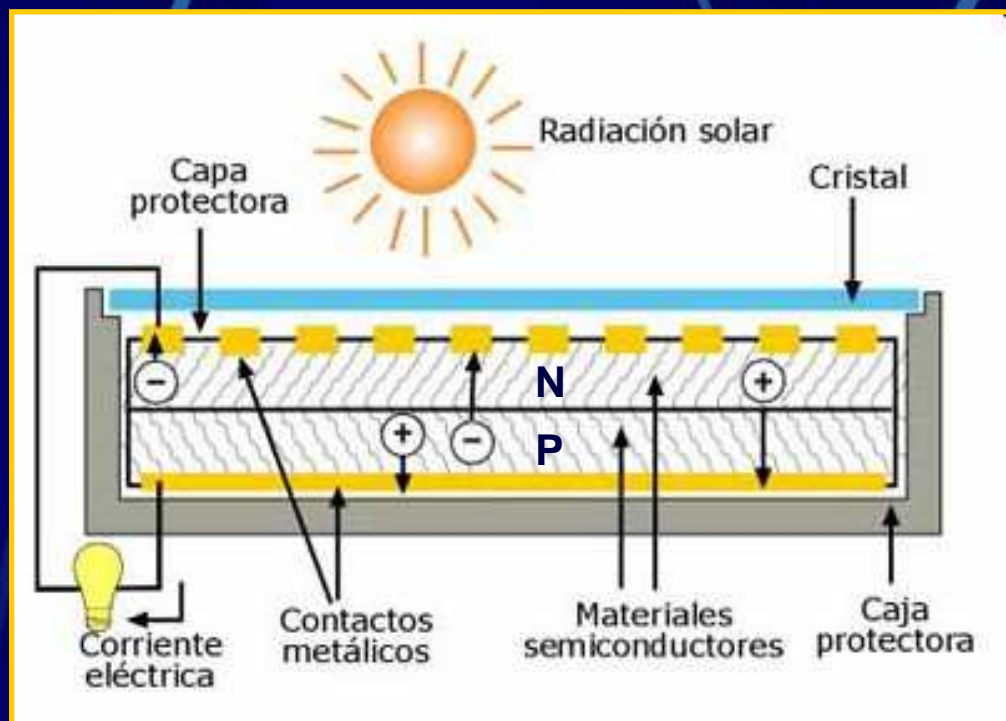
En las pilas se consigue una diferencia de potencial gracias a las **reacciones químicas** que se producen al introducir ciertos metales (como el cinc y el cobre) en un líquido conductor llamado **electrolito**.



# La generación de electricidad: Células fotovoltaicas

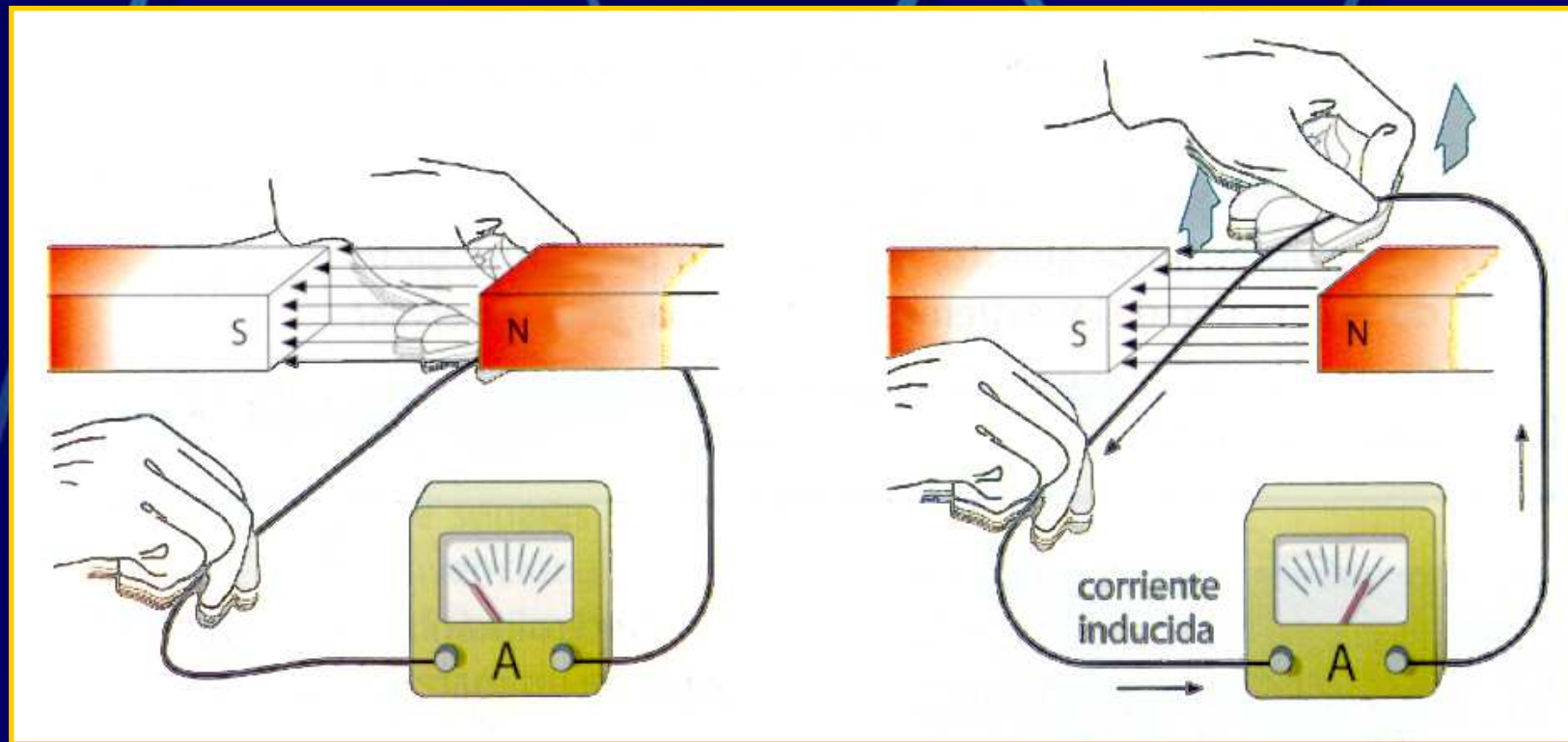
Transforman directamente la luz del Sol en electricidad.

Están constituidas de un material llamado silicio.



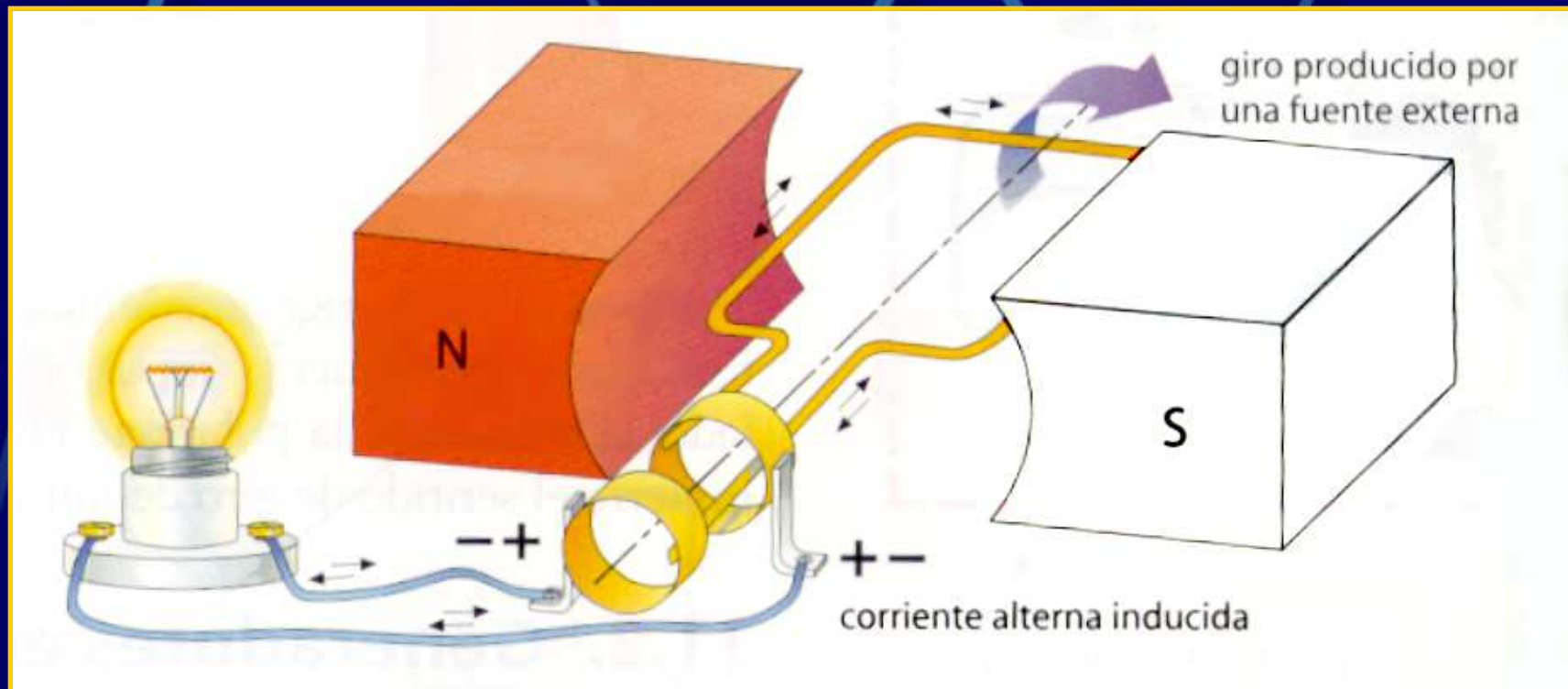
# La generación de electricidad: Inducción

**Experimento de Faraday:** Cuando se mueve un conductor dentro del campo magnético de un imán, aparece en él una corriente eléctrica *inducida*.



# La generación de electricidad: Inducción

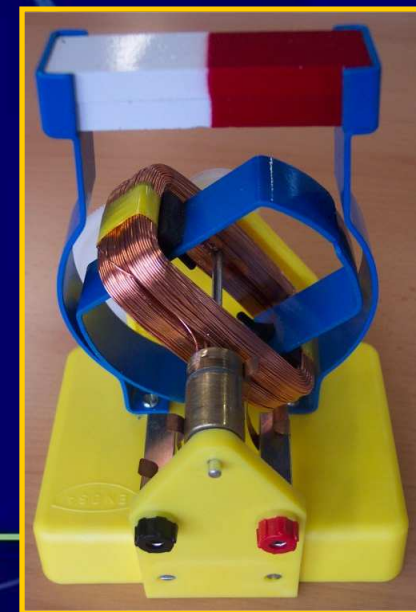
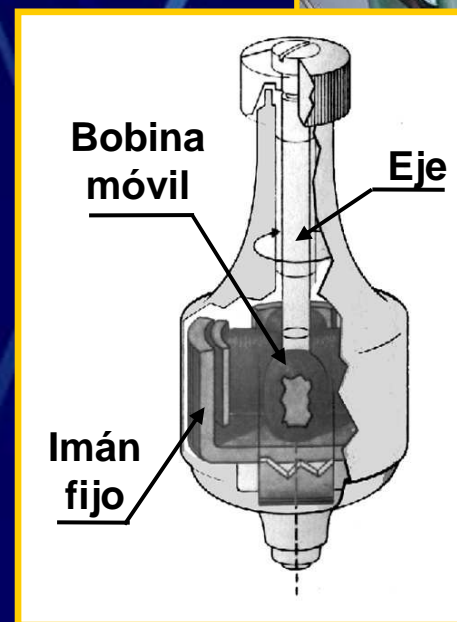
Si ponemos los conductores formando bobinas y los hacemos girar dentro del campo magnético de un imán obtenemos un **generador electromagnético** o **alternador**.





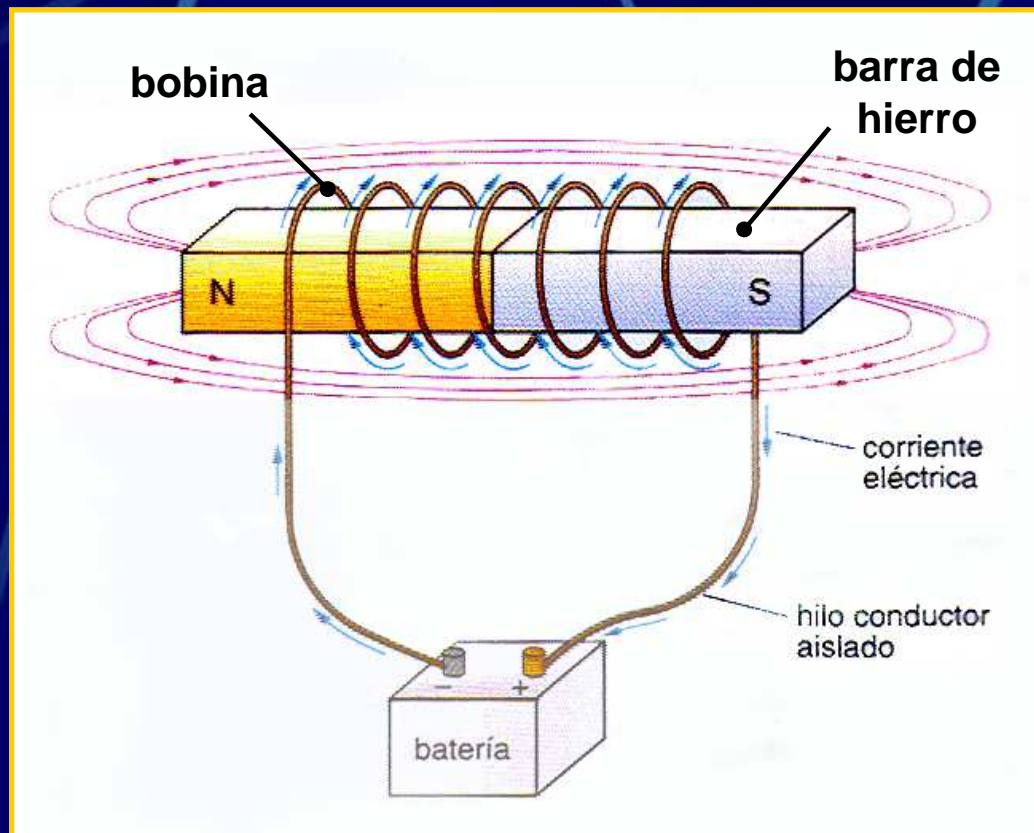
# La generación de electricidad: Inducción

Un ejemplo lo tenemos en los **alternadores de las bicicletas**. Los hay con bobina fija e imán móvil o al revés.



# La generación de electricidad: Inducción

Cuando se necesita producir mucha corriente eléctrica se requieren imanes de gran potencia, por lo que hay que recurrir a los **electroimanes**.



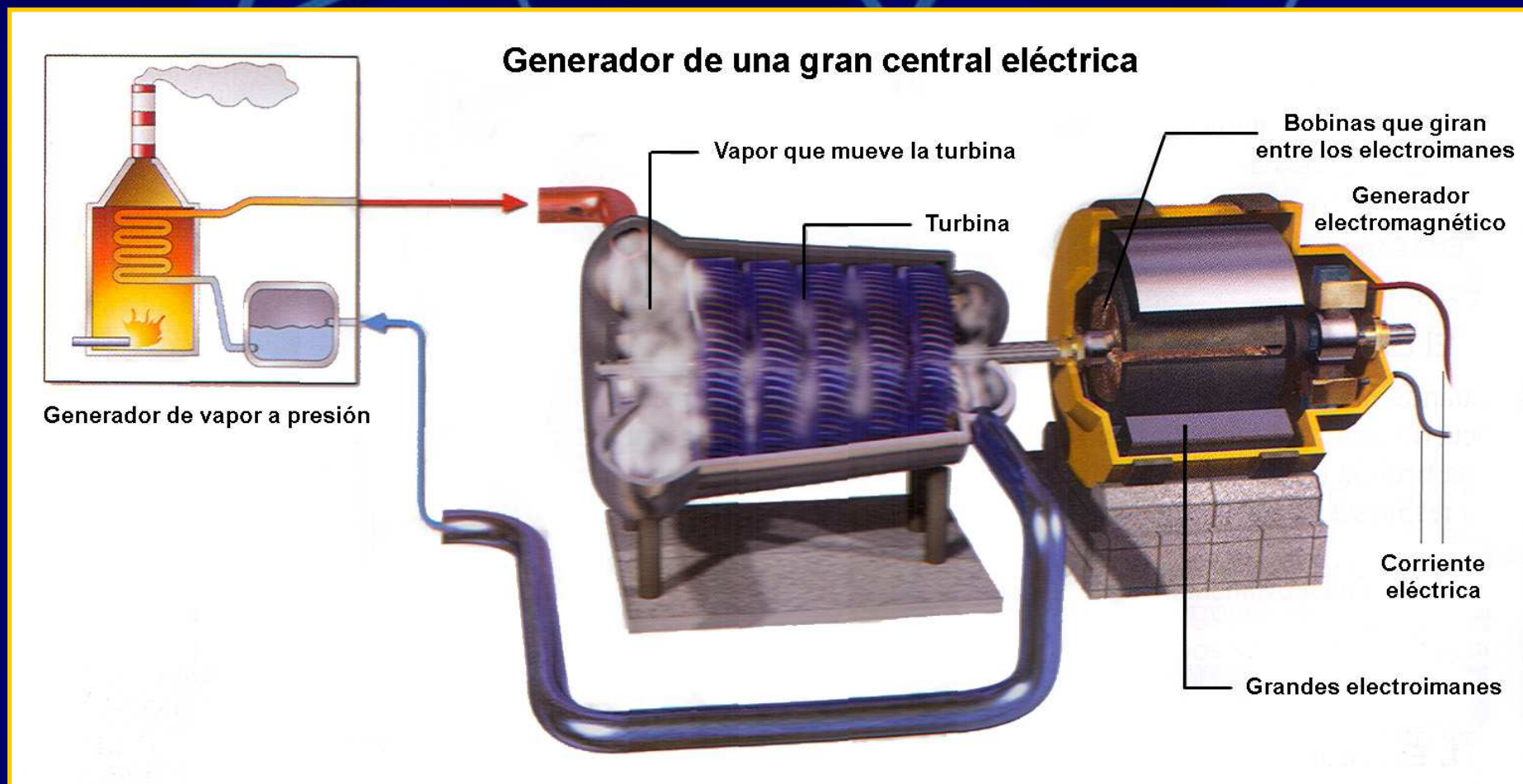
Cuando una barra de hierro tiene arrollada una bobina por la que circula una corriente eléctrica, se convierte en un imán.

Se le llama **electroimán**.

**Electroimán**

# La generación de electricidad: Inducción

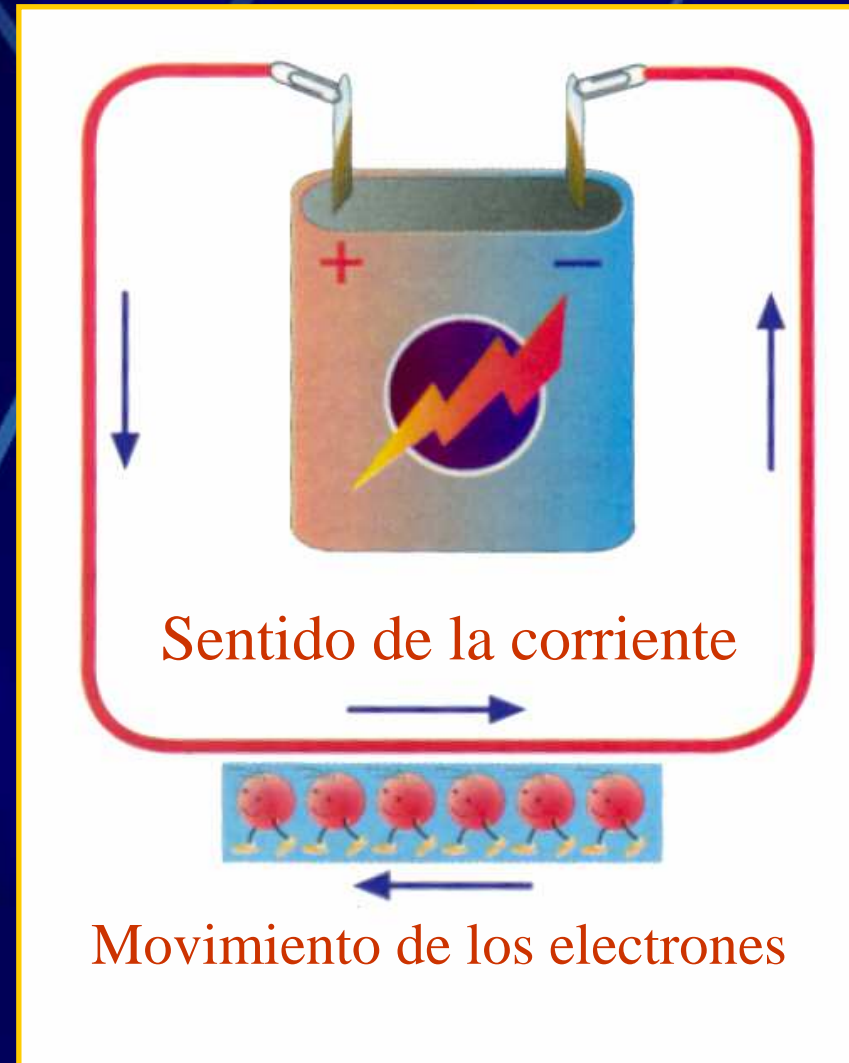
En las **centrales eléctricas**, los grandes generadores transforman la energía mecánica en energía eléctrica.



# La corriente continua

La corriente eléctrica se llama **corriente continua** cuando las cargas eléctricas circulan siempre en el mismo sentido.

**¡Atención!** En los esquemas eléctricos, la corriente se representa en el sentido en el que se moverían las cargas eléctricas positivas. Como los electrones son cargas negativas, se mueven en sentido contrario al de la corriente.



# Generadores de corriente continua

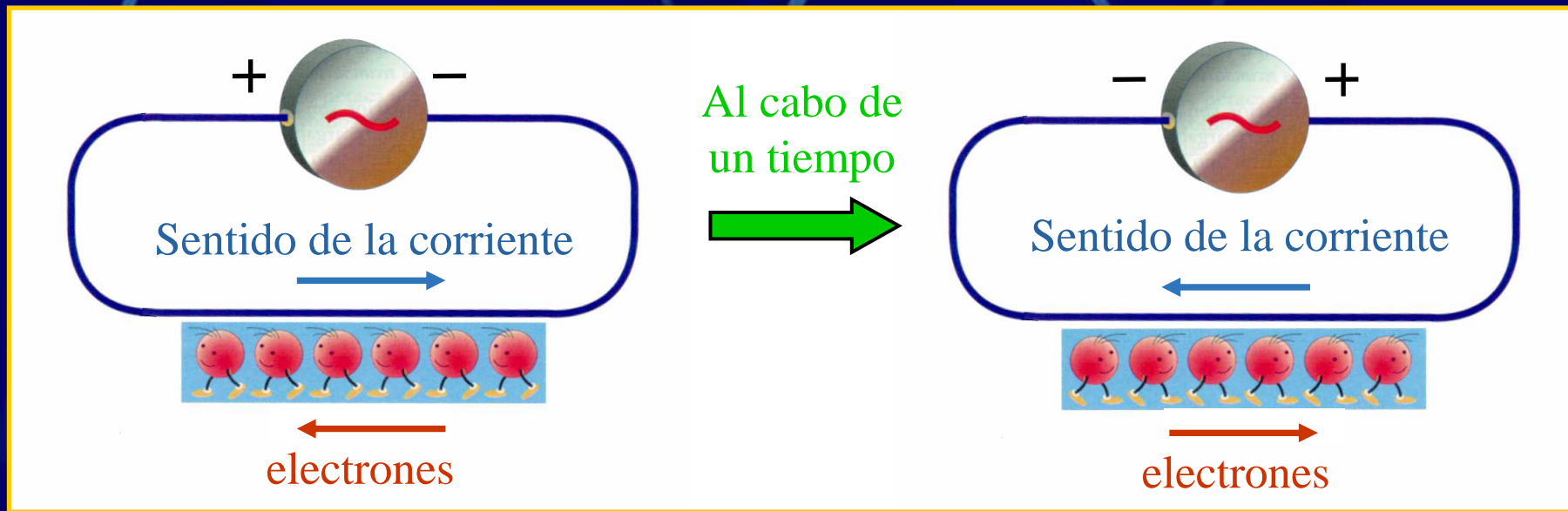
La corriente continua es proporcionada por pilas, baterías, dinamos y adaptadores.



# La corriente alterna

La corriente eléctrica se llama **corriente alterna** cuando las cargas eléctricas circulan alternativamente en uno y otro sentido.

Los generadores que producen la corriente alterna cambian constantemente de polaridad. Se les llama **alternadores**.



# Generadores de corriente alterna

La corriente alterna es producida por los **alternadores**.



La corriente eléctrica que llega a nuestras **viviendas** también es corriente **alterna**, procedente de las centrales eléctricas.

# La transformación de la energía eléctrica

La energía eléctrica puede transformarse en otros tipos de energía.

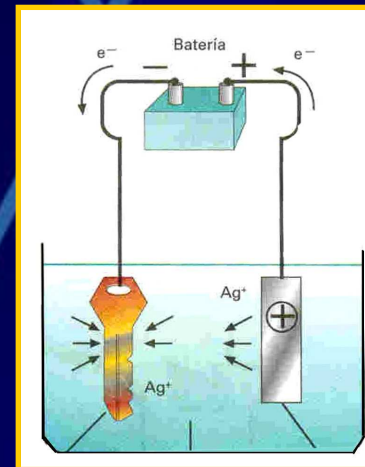
Mecánica



Calorífica



Química



Sonora



Magnética



Luminosa

