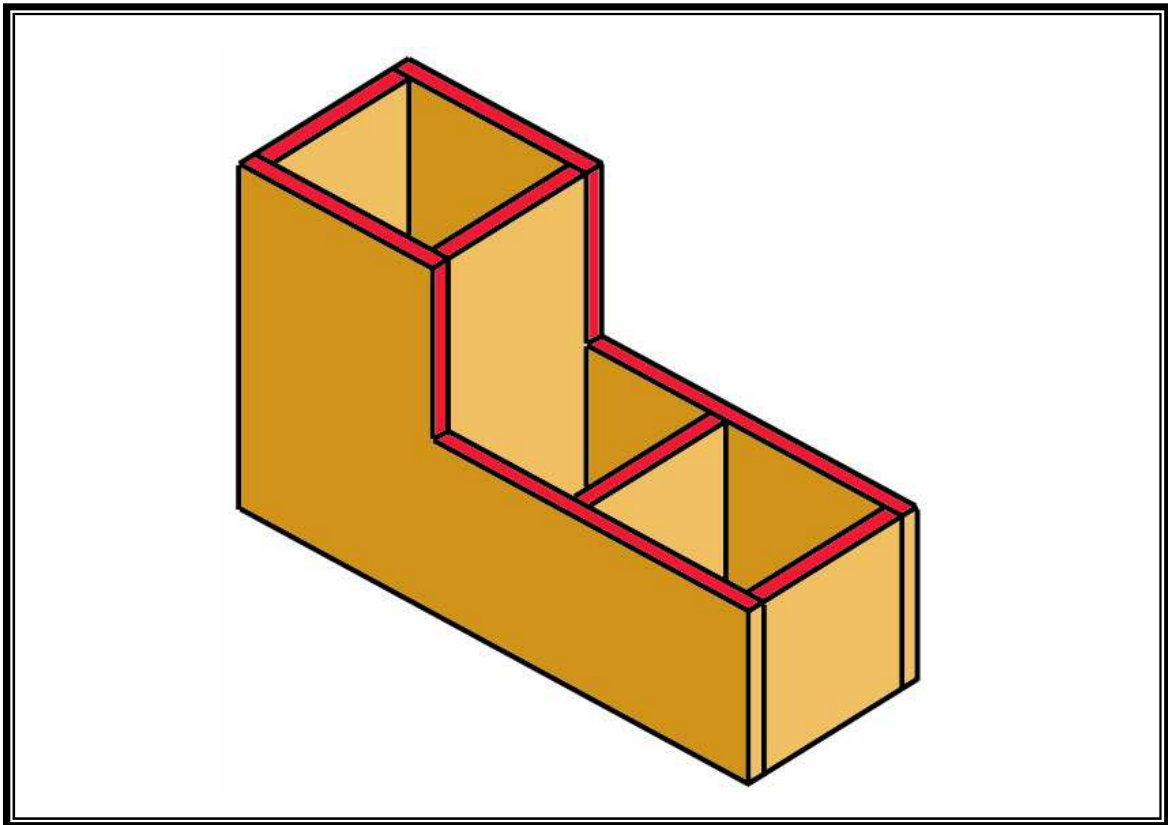


# ***PROYECTO TÉCNICO***

***LAPICERO DE ESCRITORIO DE TRES  
COMPARTIMENTOS***



***ANA MARÍA GARCÍA ÁLVAREZ***  
***2º ESO B***

***I.E.S. BELLAVISTA***  
***TECNOLOGÍA***

FEBRERO 2019

<b>I.E.S. BELLAVISTA</b>	<b>PROYECTO: LAPICERO DE ESCRITORIO DE TRES COMPARTIMENTOS</b>	
<b>TECNOLOGÍA</b>	<b>ALUMNO: ANA MARÍA GARCÍA ÁLVAREZ</b>	Curso <b>2º ESO B</b>
<b>DOC:</b>	<b>ÍNDICE</b>	Fecha <b>15/01/2019</b>

## **ÍNDICE**

DOC 1: MEMORIA DESCRIPTIVA

DOC 2: LISTA DE RECURSOS, COMPONENTES Y PLANOS

DOC 3: PROCESO DE CONSTRUCCIÓN Y OBSERVACIONES

PLANO 1: BOCETO

PLANO 2: CROQUIS DE CONJUNTO

PLANO 3: DESPIECE

<b>I.E.S. BELLAVISTA</b>	<b>PROYECTO: LAPICERO DE ESCRITORIO DE TRES COMPARTIMENTOS</b>	
<b>TECNOLOGÍA</b>	<b>ALUMNO: ANA MARÍA GARCÍA ÁLVAREZ</b>	Curso <b>2º ESO B</b>
<b>DOC: 1</b>	<b>MEMORIA DESCRIPTIVA</b>	Fecha <b>15/01/2019</b>

El objetivo de este proyecto es el diseño y la construcción de un lapicero de escritorio.

Las principales condiciones de que debe cumplir son:

1.- Ser de un tamaño adecuado para albergar los útiles de trabajo más habituales de mi mesa de estudio, de forma ordenada y fácilmente accesible.

Como mínimo debe poder guardar:

- Lápices de color negro y algunos de colores (5)
- Bolígrafos de varios colores (3)
- Rotuladores (10)
- Marcadores de subrayado (2)
- Goma de borrar (1)
- Sacapuntas (1)
- Clips (15)
- Líquido corrector (1)
- Barra de pegamento (1)

2.- No ser excesivamente grande como para que me dificulte el trabajo en mi mesa.

3.- Estar realizado con materiales económicos.

4.- Que se pueda fabricar en un tiempo reducido y sin requerir herramientas especializadas o peligrosas.

Dadas las condiciones anteriores he optado por un lapicero construido en cartón de 8 mm de grosor, salvo la base, que la he construido con tablero aglomerado de 16 mm para darle un poco de peso al lapicero y no vuelque.

Para mejorar la estética, las piezas del lapicero irán forradas de papel de regalo.

<b>I.E.S. BELLAVISTA</b>	<b>PROYECTO: LAPICERO DE ESCRITORIO DE TRES COMPARTIMENTOS</b>	
<b>TECNOLOGÍA</b>	<b>ALUMNO: ANA MARÍA GARCÍA ÁLVAREZ</b>	Curso <b>2º ESO B</b>
<b>DOC: 2</b>	<b>LISTAS DE RECURSOS, DE COMPONENTES Y DE PLANOS</b>	Fecha <b>15/01/2019</b>

<b>LISTA DE RECURSOS</b>	
<b>Materiales</b>	<b>Herramientas</b>
Cartón de 8 mm de grosor	Sierra de calar
Aglomerado de 16 mm	Regla metálica
Cola blanca o pegamento de barra.	Escuadra de carpintero
Papel de lija.	Cúter
Papel de regalo.	Gato de sujeción
	Lima para madera
	Tijeras

<b>LISTA DE COMPONENTES</b>				
<b>Referencia</b>	<b>Designación</b>	<b>Cantidad</b>	<b>Características</b>	<b>Planos</b>
Pieza 1	Lateral en L	2	Cartón de 8 mm	2, 3
Pieza 2	Fondo	1	Cartón de 8 mm	2, 3
Pieza 3	Separador alto	1	Cartón de 8 mm	2, 3
Pieza 4	Separador bajo	1	Cartón de 8 mm	2, 3
Pieza 5	Frontal	1	Cartón de 8 mm	2, 3
Pieza 6	Base	1	Aglomerado de 16 mm	2, 3

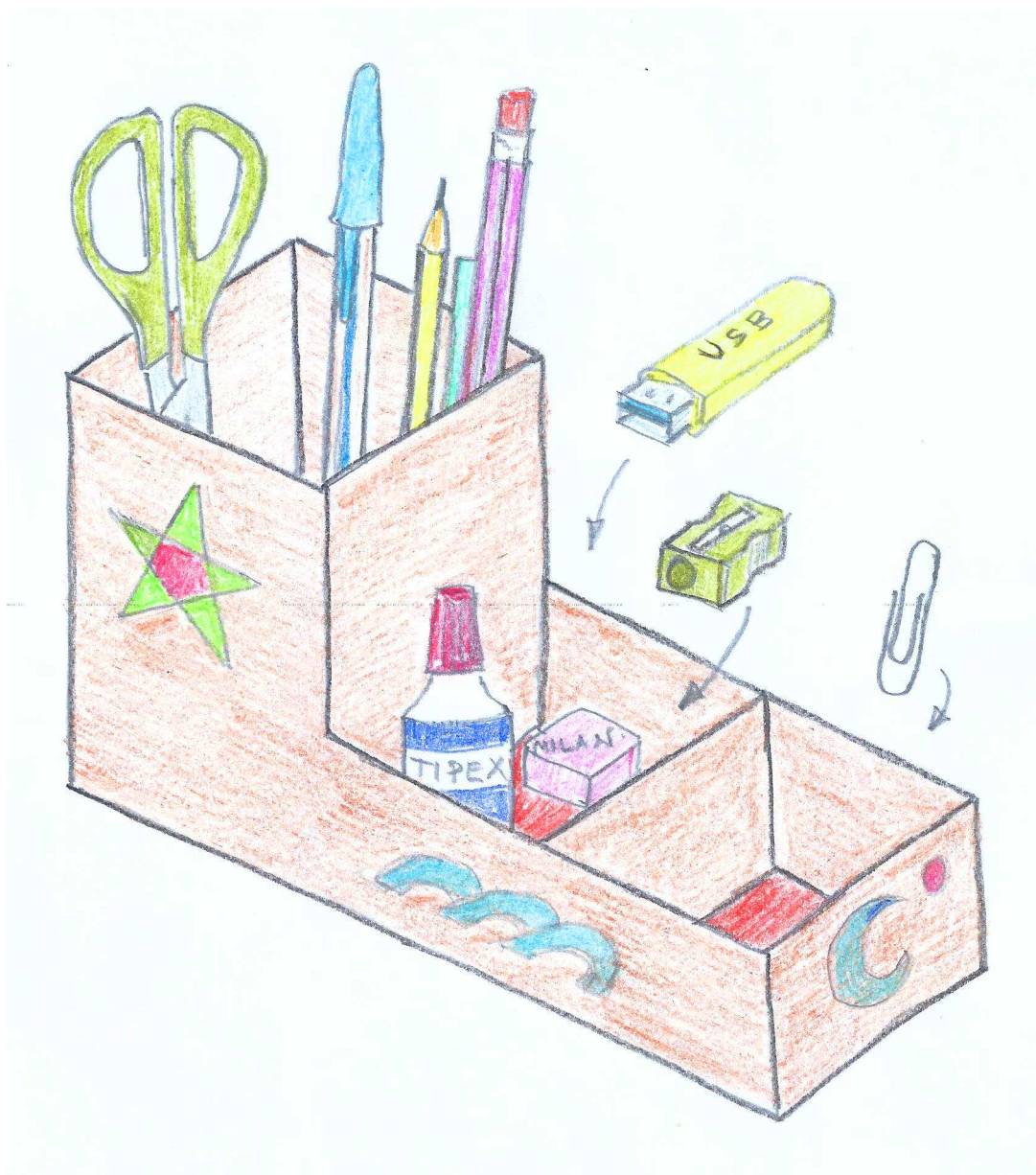
<b>LISTA DE PLANOS</b>	
<b>Plano Nº</b>	<b>Designación</b>
1	Boceto
2	Croquis de conjunto
3	Despiece

<b>I.E.S. BELLAVISTA</b>	<b>PROYECTO: LAPICERO DE ESCRITORIO DE TRES COMPARTIMENTOS</b>	
<b>TECNOLOGÍA</b>	<b>ALUMNO: ANA MARÍA GARCÍA ÁLVAREZ</b>	Curso <b>2º ESO B</b>
<b>DOC: 3</b>	<b>PROCESO DE CONSTRUCCIÓN Y OBSERVACIONES</b>	Fecha <b>15/01/2019</b>

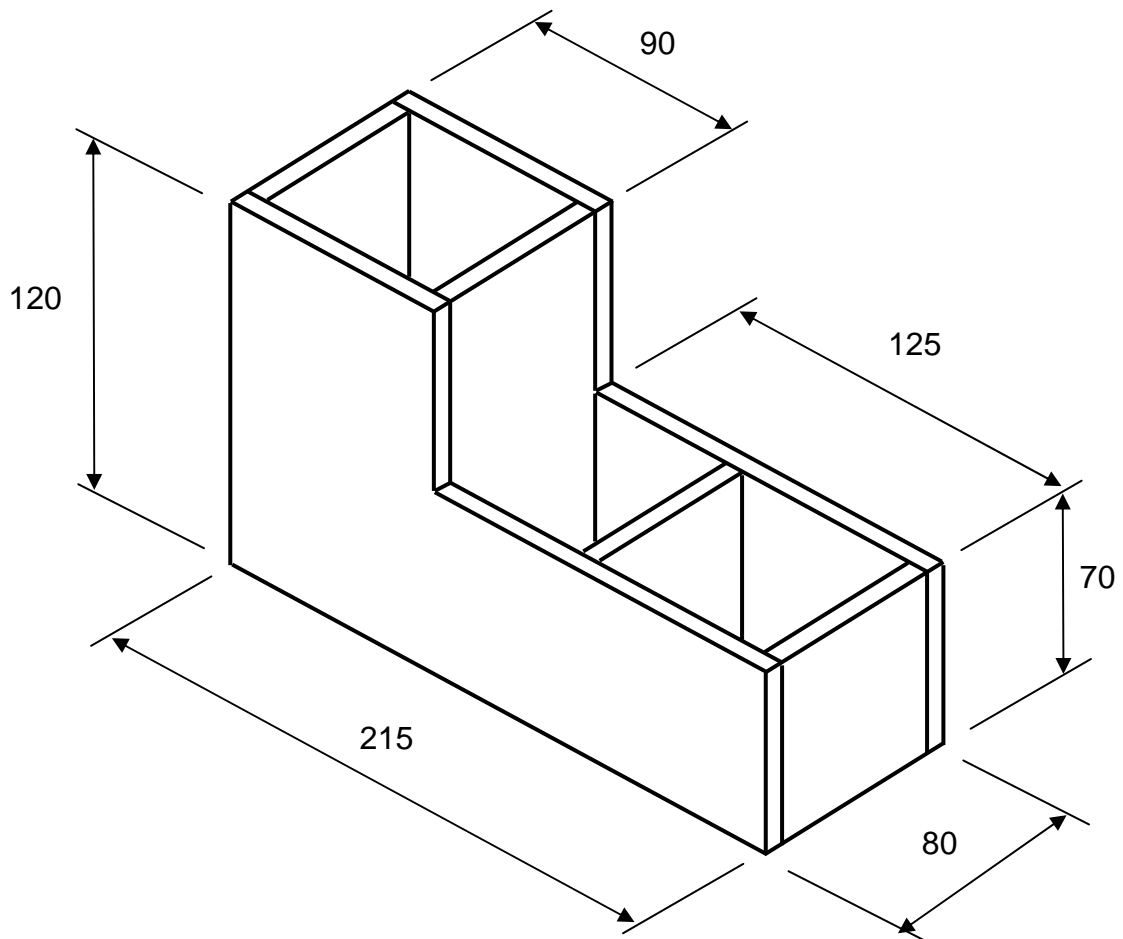
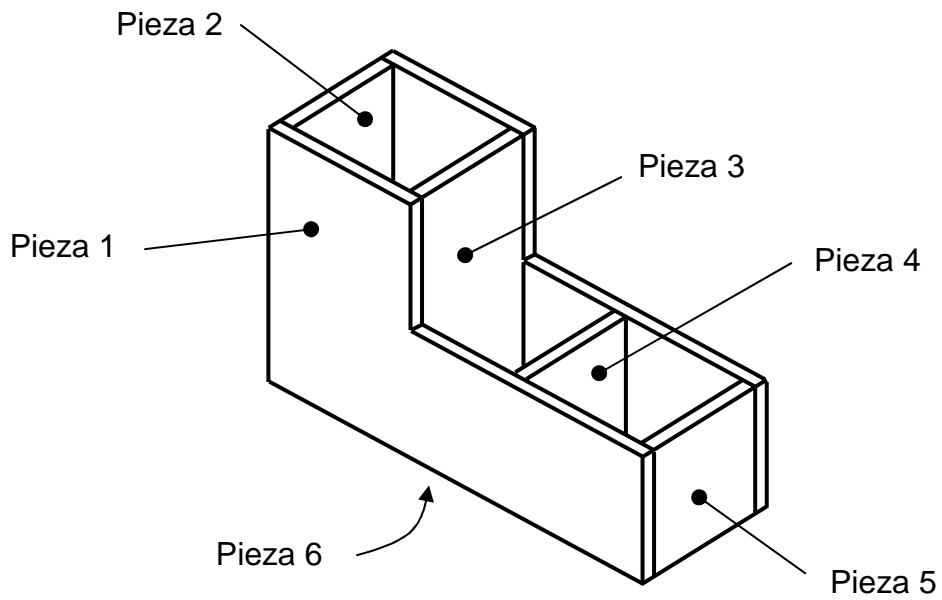
<b>PROCESO DE CONSTRUCCIÓN</b>			
<b>Orden</b>	<b>Descripción de la operación</b>	<b>Herramientas y mat. auxiliar</b>	<b>Obser.</b>
1	Dibujo de todas las piezas sobre el cartón y de la base (pieza 6) sobre el tablero aglomerado	Lápiz, escuadra de carpintero, escuadra y cartabón.	1
2	Cortar la base de madera. Lijar si es necesario hasta ajustar dimensiones.	Sierra de calar, gato, lima o lija.	
3	Corte de las piezas de cartón con el cúter	Cúter, regla metálica, base de madera de apoyo	2, 3
4	Comprobación de que las piezas encajan correctamente montando el lapicero y sujetando con las manos. Si alguna pieza es mayor ajustarla con el cúter, si es menor rehacerla.	Cúter.	3, 4
5	Forrado de las piezas con papel de regalo.	Tijeras, regla, cola blanca o pegamento de barra	5
6	Unión de las piezas 1 (laterales) a la pieza 6 (base) mediante encolado. No esperar a que se seque para realizar la siguiente operación.	Cola blanca.	6
7	Unión de las piezas 2 (fondo) y 5 (frontal) a la base y a las piezas 1 (laterales) mediante encolado.	Cola blanca.	6
8	Unión de las piezas 3 (separador alto) y 4 (separador bajo) a la base y a los laterales mediante encolado.	Cola blanca	6, 7

<b>OBSERVACIONES</b>	
1	Aprovechar los cantos rectos del cartón si los tiene. Igualmente para el tablero. En el caso del cartón, dibujar piezas juntas para ahorrar cortes. En el caso de madera conviene dejar un poco de separación debido a que la cuchilla elimina un poco de material.
2	Colocar siempre un trozo de madera de desecho debajo del cartón al cortar con el cúter para no rayar la mesa.
3	Cada vez que se deje el cúter sobre la mesa introducir hacia dentro la cuchilla para evitar un corte accidental
4	Tener en cuenta que al forrar aumentará un poco la longitud de las piezas debido al papel. Es muy poco pero el caso de cajones puede hacer que luego no entren en su hueco.
5	Al forrar, intentar siempre que las costuras (solapes del papel) quede en zonas ocultas (interiores, en la zona inferior de la base, en los cantos que van a ir pegados, etc.).
6	Si la cola blanca mancha la ropa limpiarla rápidamente con agua ya que una vez seca no se podrá eliminar.
7	Una vez colocadas las piezas 2, 3, 4 y 5 conviene presionar durante un tiempo sobre las piezas 1 (laterales) para mejorar el pegado. También se puede volcar el lapicero y poner algo de peso

I.E.S. BELLAVISTA	PROYECTO: LAPICERO DE ESCRITORIO DE TRES COMPARTIMENTOS	
TECNOLOGÍA	ALUMNO: ANA MARÍA GARCÍA ÁLVAREZ	Curso 2º ESO B
DOC: PLANO 1	BOCETO	Fecha 15/01/2019



<b>I.E.S. BELLAVISTA</b>	<b>PROYECTO: LAPICERO DE ESCRITORIO DE TRES COMPARTIMENTOS</b>	
<b>TECNOLOGÍA</b>	<b>ALUMNO: ANA MARÍA GARCÍA ÁLVAREZ</b>	Curso <b>2º ESO B</b>
<b>DOC: PLANO 2</b>	<b>CROQUIS DEL CONJUNTO</b>	Fecha <b>15/01/2019</b>



<b>I.E.S. BELLAVISTA</b>	<b>PROYECTO: LAPICERO DE ESCRITORIO DE TRES COMPARTIMENTOS</b>	
<b>TECNOLOGÍA</b>	<b>ALUMNO: ANA MARÍA GARCÍA ÁLVAREZ</b>	Curso <b>2º ESO B</b>
<b>DOC: PLANO 3</b>	<b>DESPIECE</b>	Fecha <b>15/01/2019</b>

