

PRUEBA ACCESO A CICLOS FORMATIVOS DE GRADO MEDIO	<i>Junio 2010</i> CIENTÍFICO-TECNOLÓGICO
---	--

DATOS DEL ASPIRANTE	CALIFICACIÓN PRUEBA
Apellidos:	Nombre:
D.N.I. o Pasaporte:	Fecha de nacimiento: / /

Instrucciones:

- Lee atentamente cada una de las preguntas antes de contestar.
- La puntuación máxima de cada pregunta está indicada en cada enunciado.
- Revisa cuidadosamente la prueba antes de entregarla.

1.- La planta del piso que quieren comprar los padres de Luisa es rectangular. El plano que les han dado en la agencia inmobiliaria figura la escala 1:150 y mide 8 cm de largo y 5 cm de ancho. Les han dicho que es un piso de 90 m².
¿Es esto cierto? Razona tu respuesta. (2 puntos)

2.- Álvaro propone a Julia el siguiente juego:

Lanzan dos monedas. Si salen dos caras Julia consigue un punto. Si sale una cara y una cruz Álvaro consigue un punto. Gana el que obtenga más puntos en 30 lanzamientos. (2 puntos)

A. Escribe todos los resultados posibles en el lanzamiento de dos monedas. (1 punto)

B. ¿Quién tiene más posibilidades de ganar: Álvaro o Julia? Justifica tu respuesta. (0,75 puntos)

.....

.....

.....

.....

C. ¿Es un juego justo? Justifica tu respuesta (0,25 puntos)

.....

.....

.....

3.- Los componentes del átomo son las partículas elementales: electrones, protones y neutrones, que se estructuran formando el núcleo y la envoltura. (2 puntos)

A. ¿Qué partículas forman el núcleo atómico? (1 punto)

.....

B. ¿Qué partículas forman la envoltura? (1 punto)

.....

4.- El aparato respiratorio humano está formado por diferentes tramos que conducen el aire desde el exterior hasta donde se produce el intercambio gaseoso con la sangre.

Los tramos son los siguientes: tráquea, alveolos pulmonares, cavidad nasal, laringe, bronquios, faringe, orificios nasales y bronquiolos.

A. Ordena las vías respiratorias desde el exterior al interior (1'6 puntos)

- | | |
|---------|---------|
| 1. | 5. |
| 2. | 6. |
| 3. | 7. |
| 4. | 8. |

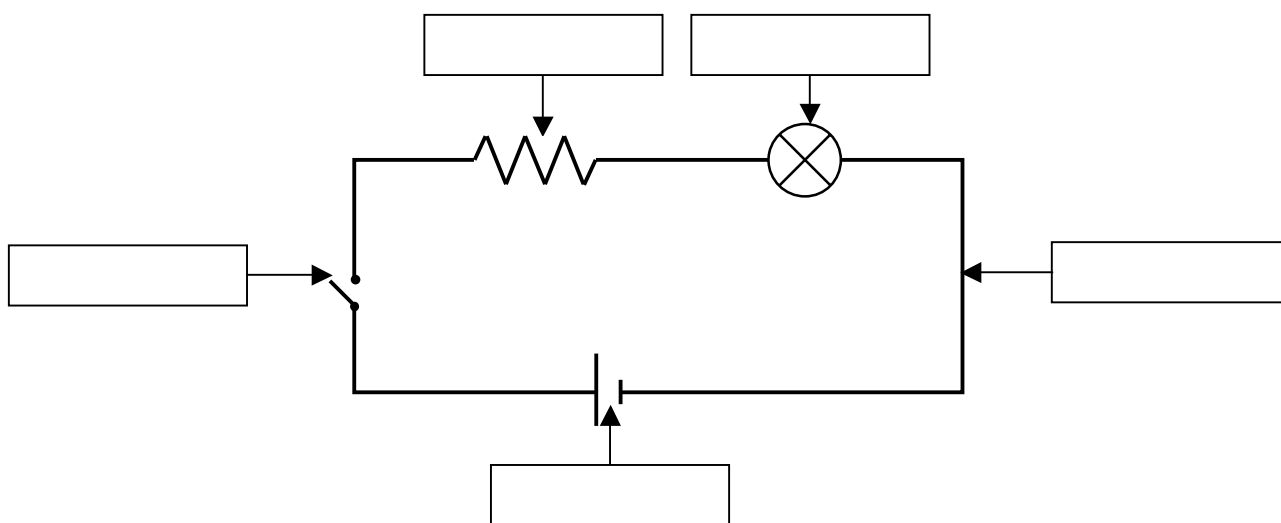
B. ¿En qué tramo de los anteriores se encuentran las cuerdas vocales? (0,2 puntos)

.....

C. ¿Qué tramo de los anteriores es común al respiratorio y al digestivo? (0,2 puntos)

.....

5.- A. Identifica los cinco elementos del siguiente circuito eléctrico. (1,5 puntos)



B. ¿Cómo están conectados los receptores del circuito? (0,5 puntos)

.....