

PRUEBA ACCESO A CICLOS FORMATIVOS DE GRADO MEDIO	Septiembre 2014 CIENTÍFICO TECNOLÓGICO
---	---

DATOS DEL ASPIRANTE	CALIFICACIÓN PRUEBA	
Apellidos:	Nombre:	
D.N.I. o Pasaporte:	Fecha de nacimiento: / /	

Instrucciones:

- **Lee atentamente cada una de las preguntas antes de contestar.**
- **La puntuación máxima de cada pregunta está indicada en cada enunciado.**
- **Revisa cuidadosamente la prueba antes de entregarla.**

A. Matemáticas. (4 puntos)

1. Dos empresas de construcción, A y B, se reparten dos solares de una subasta. La empresa A se hace con una parcela en forma de triángulo rectángulo cuyos catetos miden 50 y 60 metros, respectivamente. La empresa B recibe una parcela circular de 25 metros de radio. Sabiendo que el metro cuadrado de ambas parcelas tiene el mismo precio: (2 puntos, 1 por cada apartado)

A. Justifica qué empresa salió beneficiada en el reparto. (1 punto)

B. Ambas empresas quieren acotar su terreno con una valla. Calcula el coste que debe asumir cada una de ellas sabiendo que el metro de valla es de 30 euros. (1 punto)

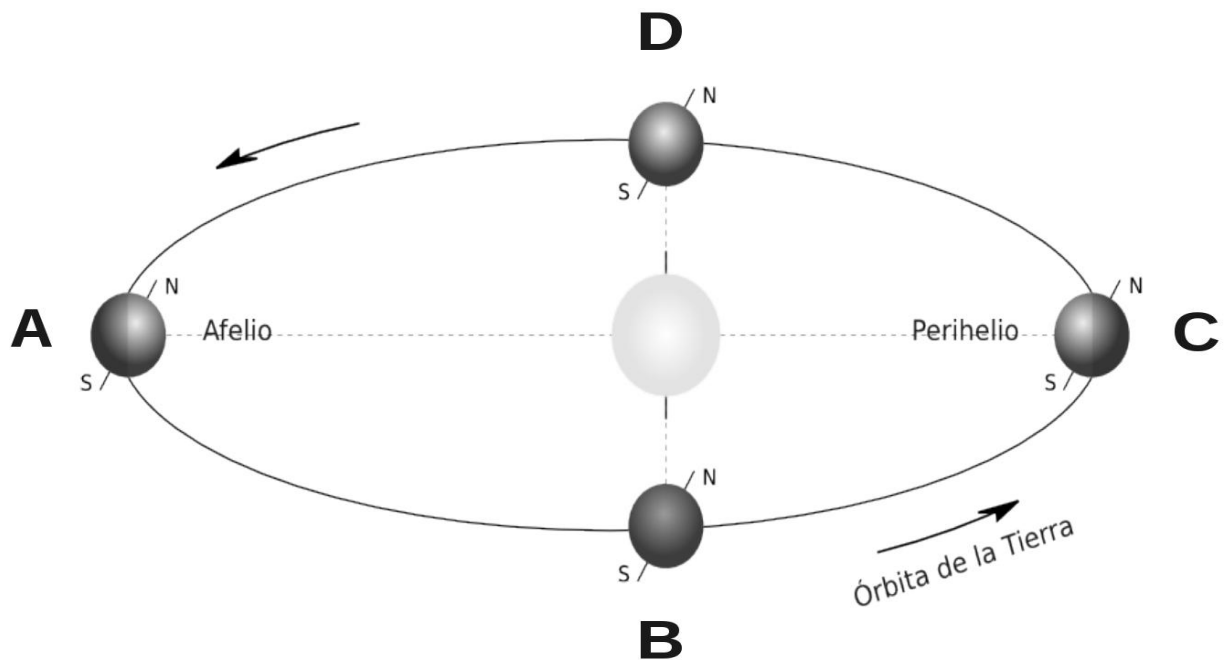
2. Completa la siguiente tabla: (2 puntos)

Magnitud	Medida	Medida en unidades del Sistema Internacional
superficie	$4 \cdot 10^2 \text{ cm}^2$	$4 \cdot 10^{-2} \text{ m}^2$
	$2 \cdot 10^{-3} \text{ km}^3$	
	$5 \cdot 10^2 \text{ mm}$	
	0,5 horas	
	$2 \cdot 10^5 \text{ cg}$	
	$8 \cdot 10^6 \text{ mm}^3$	



B. Ciencias de la naturaleza. (3 puntos)

3. A la vista del siguiente diagrama sobre la órbita terrestre, realiza las tareas que se piden. (2 puntos; 1 por apartado)



Adaptado de: Caliver (Own work) [Public domain], via Wikimedia Commons

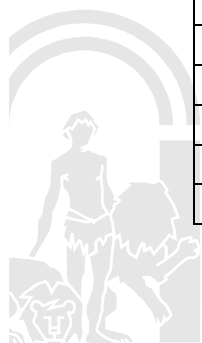
A. En la siguiente tabla, relaciona las letras A, B, C y D del diagrama con los momentos del año que se citan en él. (1 punto; 0,25 por asociación correcta)

Solsticio de invierno (hemisferio Norte)	
Equinoccio de primavera (hemisferio Norte)	
Equinoccio de otoño (hemisferio Norte)	
Solsticio de verano (hemisferio Norte)	

B. Haz una breve redacción en la que se relacione la influencia que tiene la inclinación del eje terrestre sobre las estaciones. (1 punto)

4. La siguiente tabla muestra una serie de fuentes de energía. (1 punto; 0,5 por apartado)

Solar	R
Derivados del petróleo	
Carbón	N
Eólica	
Energía de la biomasa	
Gas natural	
Mareomotriz	R
Nuclear	

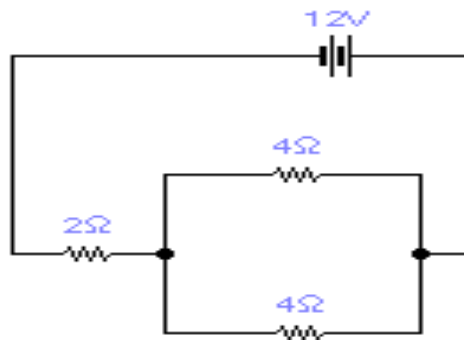


A. Define el término energía renovable, indicando cuáles son las dos principales ventajas de su uso. (0,5 puntos)

B. Completa la clasificación de los recursos energéticos que aparecen en la tabla añadiendo (R) o (N), según sean renovables o no renovables respectivamente. (0,5 puntos)

C. Tecnología. (3 puntos)

5. Dado el siguiente circuito eléctrico, averigua: (2 puntos, 1 por cada apartado)



A. Resistencia equivalente del circuito. (1 punto)

B. Intensidad que pasa por la pila. (1 punto)



6. Uno de los materiales más utilizados hoy en día es el plástico. En la siguiente tabla se recogen, en cada línea, un par de propiedades (**sólo una de cada par es correcta**) y una aplicación de este material. **Elige de cada par, qué propiedad corresponde con el plástico** y después **relaciona esta propiedad con una de las aplicaciones** que aparecen en la tabla. Utiliza para ello las letras adecuadas, que debes colocar en la columna de la derecha. (1 punto; 0,25 por cada propiedad correcta y relacionada adecuadamente con la aplicación).

	Propiedad (elige una de cada par)		Aplicación	
A	Alto punto de fusión	Bajo punto de fusión	Uso como recubrimiento de cables conductores	
B	Conductores de la electricidad	Aislantes de la electricidad	Se usan en mangos de objetos de cocina	
C	Baja densidad	Alta densidad	Se moldean con facilidad usando calor moderado	
D	Aislantes del calor	Conductores del calor	Útiles donde se requiere poco peso del material	

