

PRÁCTICA DE ELECTRICIDAD // ELECTRÓNICA N°1

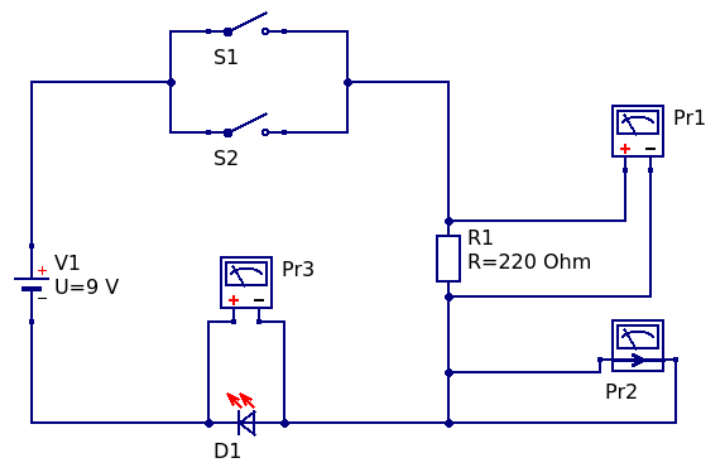
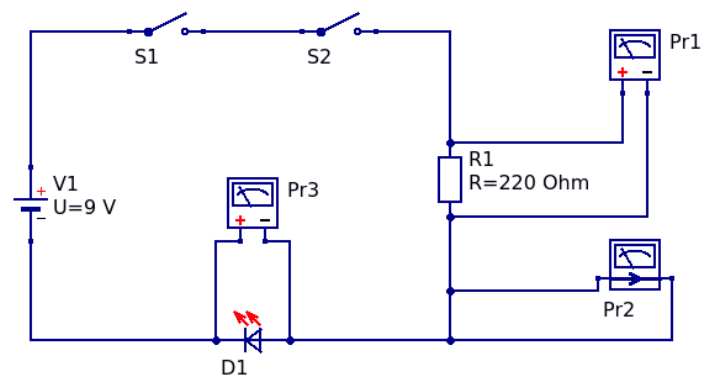
Apellidos y Nombre: _____

MATERIALES

- Dos pulsadores
- Un led
- Cables
- Pila 9 V // Broche
- Protoboard

DESARROLLO DE LA PRÁCTICA

1. Realiza un circuito en serie con los componentes citados en el apartado de materiales
2. Realiza un circuito en paralelo con los mismos componentes electrónicos



CONTESTA

1. Si en el circuito en serie no activamos uno de los dos pulsadores, ¿qué sucede?. Explica el resultado
2. Si en el circuito en paralelo no activamos uno de los dos pulsadores, ¿qué sucede?. Explica el resultado
3. Mide el voltaje e intensidad de corriente con un polímetro, en la resistencia R1 y D1. Mide la intensidad de corriente después de R1. Relaciona los valores mediante la ley de Ohm

Ley de Ohm: $V = R \times I$