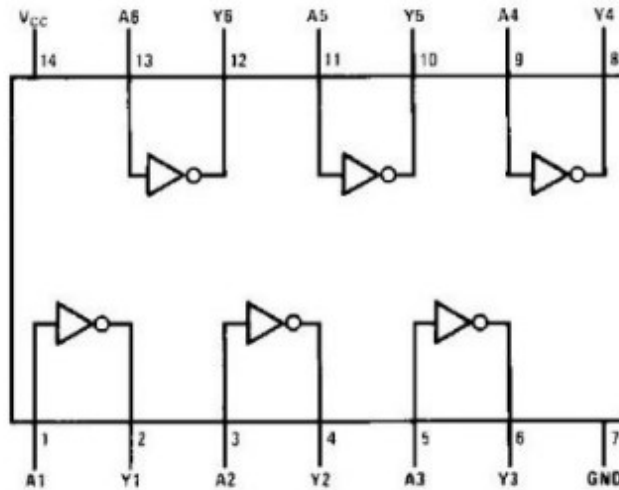


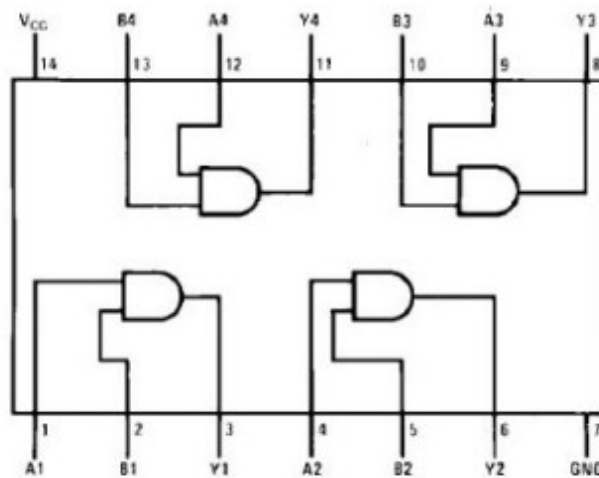
CIRCUITOS INTEGRADOS LÓGICOS

FAMILIA: **High Speed CMOS** (MOS Complementario de alta velocidad)
Tensión de alimentación: 2 a 6 voltios

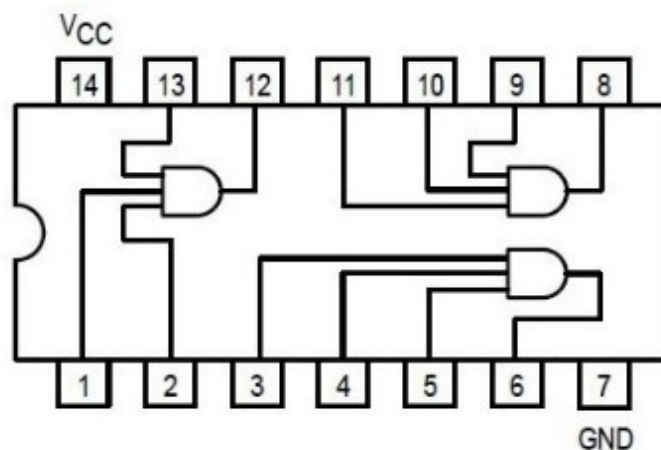
6 INVERSORES (74HC04)



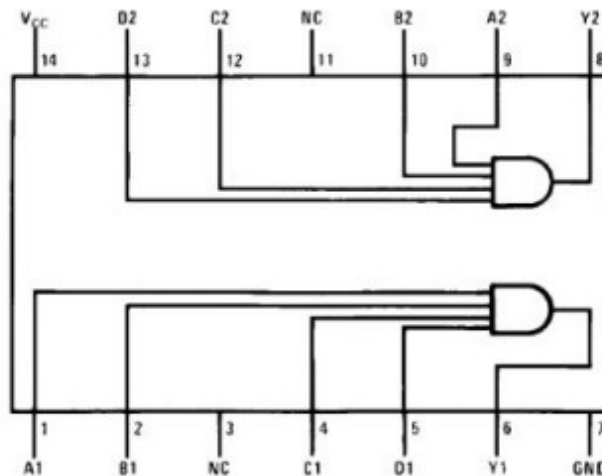
4 PUERTAS AND DE 2 ENTRADAS (74HC08)



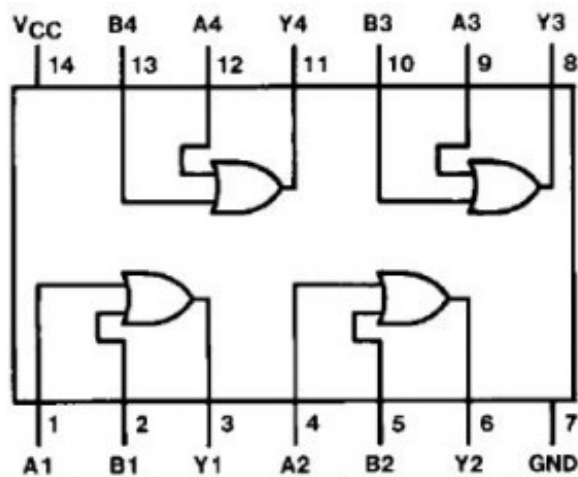
3 PUERTAS AND DE 3 ENTRADAS (74HC11)



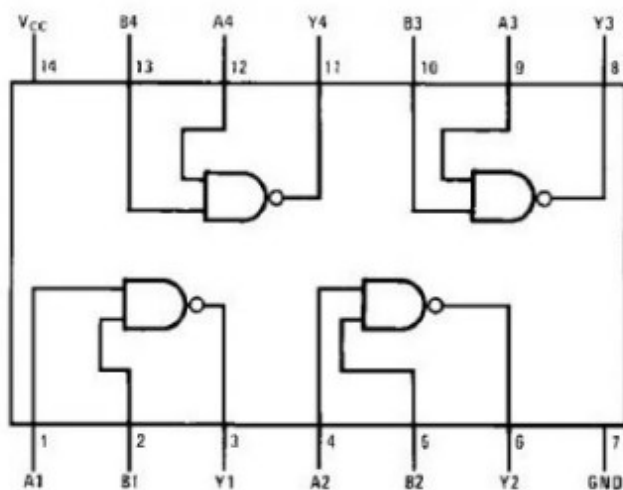
2 PUERTAS AND DE 4 ENTRADAS (74HC21)



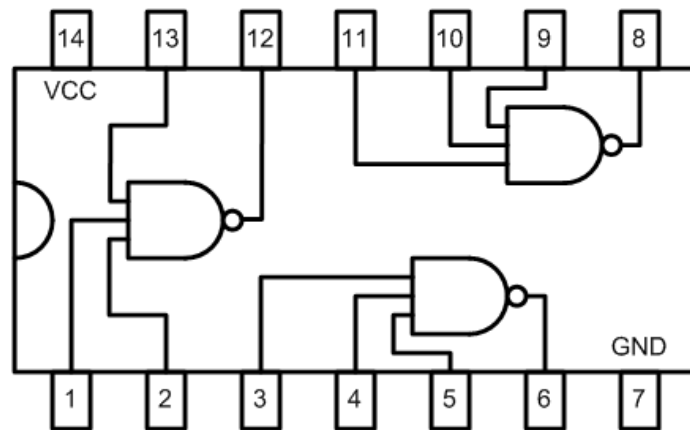
4 PUERTAS OR DE 2 ENTRADAS (74HC32)



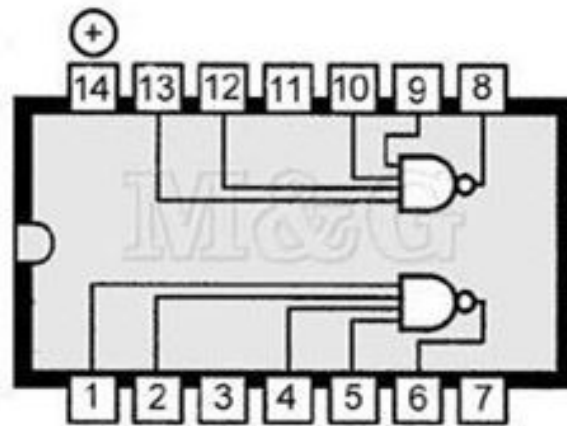
4 PUERTAS NAND DE 2 ENTRADAS (74HC00)



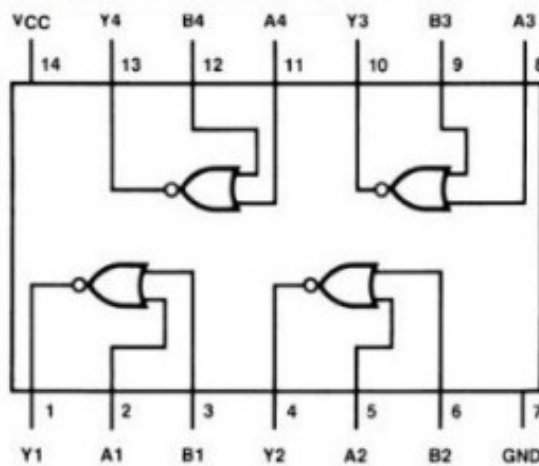
3 PUERTAS NAND DE 3 ENTRADAS (74HC10)



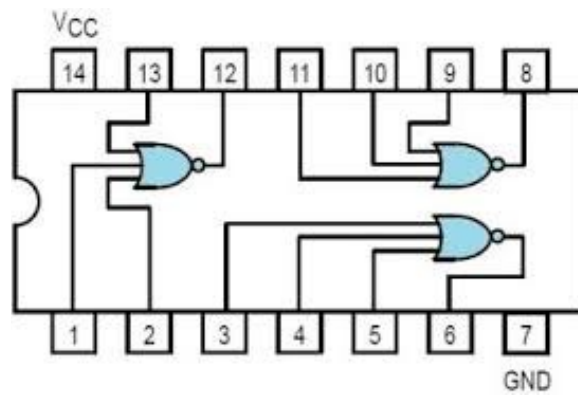
2 PUERTAS NAND DE 4 ENTRADAS (74HC20)



4 PUERTAS NOR DE 2 ENTRADAS (74HC02)



3 PUERTAS NOR DE 3 ENTRADAS (74HC27)



4 PUERTAS XOR DE 2 ENTRADAS (74HC86)

