

MATEMÁTICAS 1º ESO

LONGITUDES Y ÁREAS

<http://blogsaverroes.juntadeandalucia.es/matematicasenunclie>

En esta prueba se valora el orden, la limpieza, y se espera ver los razonamientos y desarrollos de las preguntas

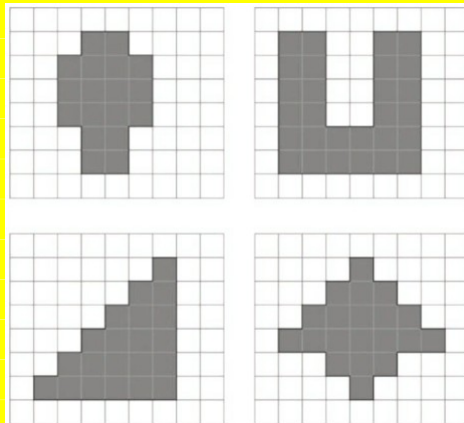
EJERCICIO 1. Copia y completa la siguiente tabla de equivalencias.

Hm	Dam	m	dm	cm
	450			
		652		
			12330	
				7,89

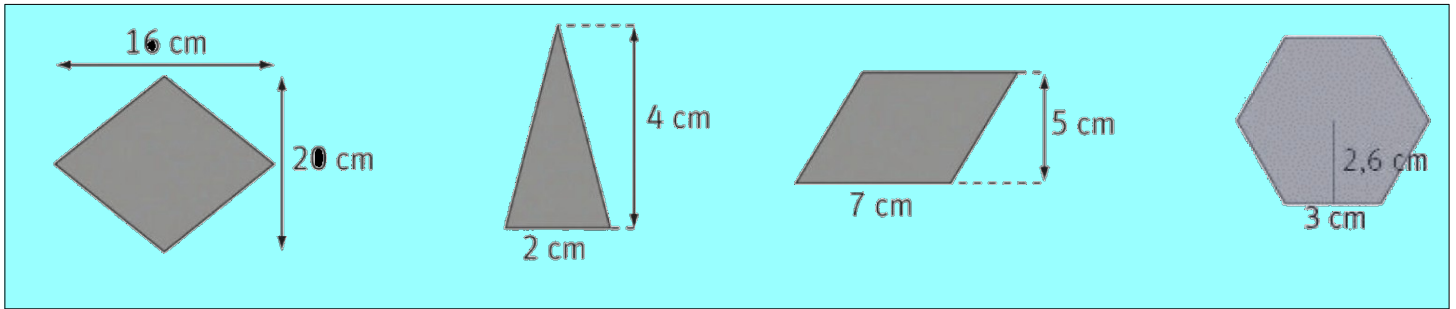
EJERCICIO 2. Expresa estas medidas en centímetros cuadrados.

- a) 8 Km^2 c) $1,9 \text{ m}^2$
b) 37 Hm^2 d) 488 mm^2

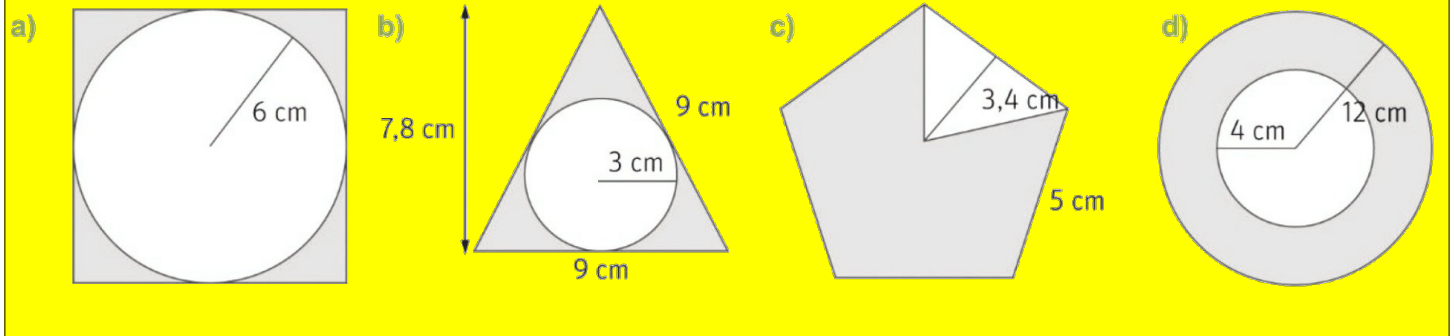
EJERCICIO 3. Halla el perímetro y el área de cada polígono. Ten en cuenta que el lado de cada cuadrado de la cuadrícula mide 5 mm.



EJERCICIO 4. Averigua el área de las siguientes figuras.



EJERCICIO 5. Halla el área de las figuras



EJERCICIO 6. Si un campo de futbol tiene 0,6825 hectáreas. Y su anchura mide 65 m. ¿Cuántos metros mide su largo?

SOLUCIONARIO

EJERCICIO 1.

Solución:

EJERCICIO 2.

Solución:

EJERCICIO 3.

Solución:

EJERCICIO 4

Solución:

EJERCICIO 5.

Solución:

EJERCICIO 6.

Solución: