

Año 1997

1.- Considere los siguientes aparatos de medida utilizados en neumática: manómetro, termómetro, caudalímetro y contador totalizador.

Se pide, para cada aparato:

Explicar su funcionamiento y aplicación.

Dibujar su símbolo.

Indicar la unidad de lectura.

2.- Defina la función de tres tipos de válvulas antirretorno usadas en neumática y dibuje sus símbolos.

3.- Dibuje un esquema y explique el funcionamiento de una válvula neumática 3/2 normalmente cerrada, servopilotada y por retorno por muelle.

4.- Indique el símbolo y la función de cada uno de los siguientes elementos de un circuito neumático:
Compresor.

Preparador de aire.

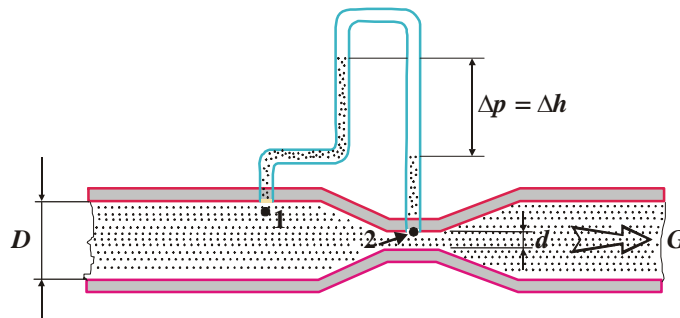
Motor neumático.

(junio-97)

Año 1998

5.- Dibuje un circuito neumático para accionar un cilindro de doble efecto que esté formado por los siguientes elementos: un filtro, un engrasador, un manorreductor, un distribuidor de 2P,4V accionado mecánicamente y un cilindro de doble efecto.

6.-En relación con la circulación de un fluido por una tubería, explicar el esquema representado.
¿Qué es? ¿Para qué sirve?.



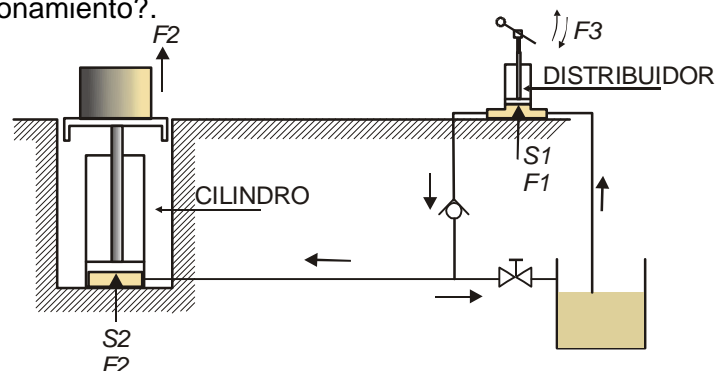
7.-Observe el esquema adjunto. Describa los distintos elementos que lo componen y responda:

¿Qué representa?.

¿Para qué sirve?.

¿En qué principio está basado su funcionamiento?.

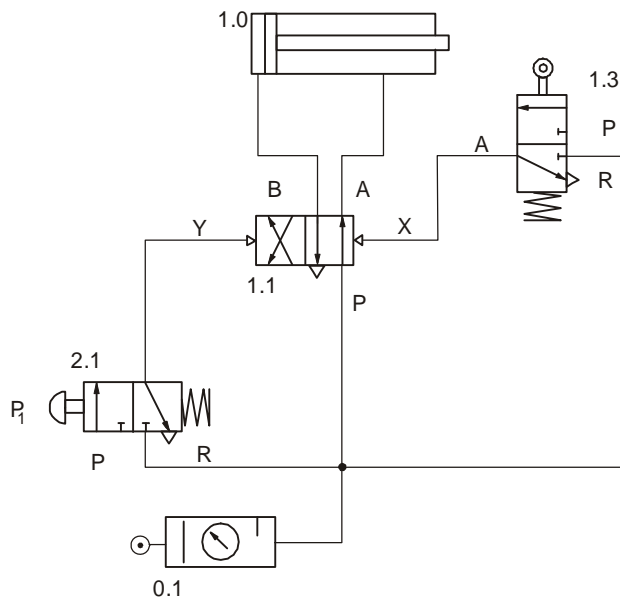
(septiembre-98)



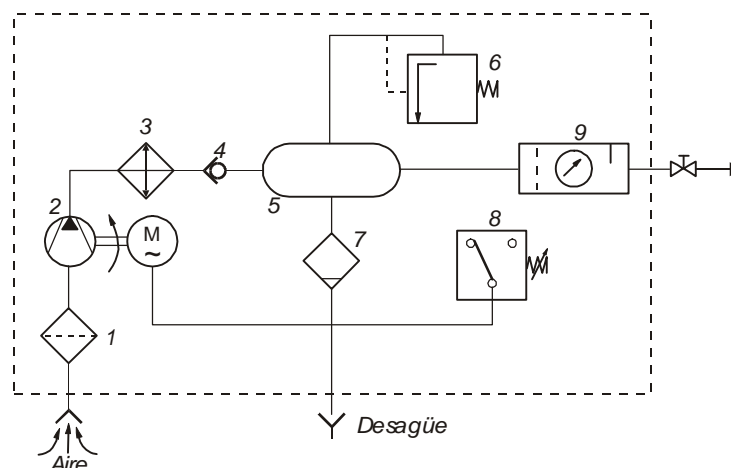
8.- Dibuje un esquema de las válvulas distribuidoras 2/2, 3/3, 5/2, y 4/3 y explique su funcionamiento. (junio-98)

9.- Explique cómo actúan las válvulas reguladoras de presión. Establezca las diferencias entre una válvula de seguridad y otra reguladora de presión.

10.- Describa el funcionamiento del circuito indicado en la figura y nombre de cada uno de los componentes que lo componen.

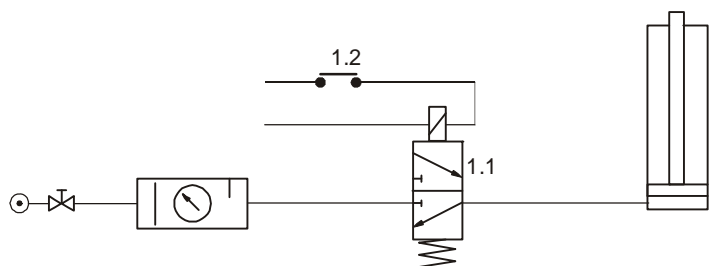


11.- Defina cada uno de los elementos que intervienen en el grupo compresor de la figura



Año 1999

12.- Defina y explique cada uno de los componentes del siguiente sistema: (junio-99)



I.E.S. "SIERRA MÁGICA" MANCHA REAL	BLOQUE "D" Circuitos neumáticos y oleohidráulicos	DEPARTAMENTO DE TECNOLOGÍA
Selectividad Tecnología Industrial II	Curso: 2º Bach.	Profesor: José Jiménez R.

13.- En neumática y circuitos neumáticos, razone y responda:

¿Por qué es necesario tratar previamente el aire y cómo se hace?.

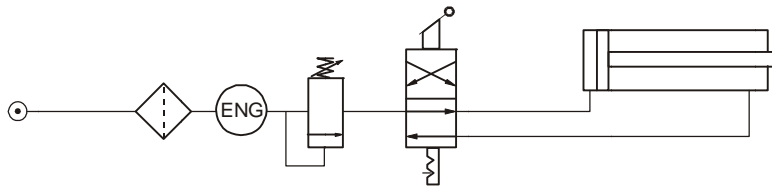
¿Cuál es el valor de la presión del aire en uso industrial?.

¿Por qué es necesario dar inclinación a las tuberías situadas horizontalmente?.

¿Cómo se hacen las derivaciones verticales, para las tomas de aire, con respecto a la canalización horizontal?.

14.- Explique el funcionamiento de las siguientes válvulas de bloqueo: Antirretorno, selectora, simultaneidad, purga o escape rápido y estranguladora.

15.- Analice los elementos del circuito neumático indicado



Año 2000

16.- En relación con los circuitos neumáticos e hidráulicos, defina y explique brevemente, los términos siguientes:

Presión.

Caudal.

(junio-00)

17.- Sobre los fluidos oleohidráulicos utilizados industrialmente para los circuitos hidráulicos, responda a las siguientes cuestiones:

¿Qué tipos de fluidos son los más comunes al uso?.

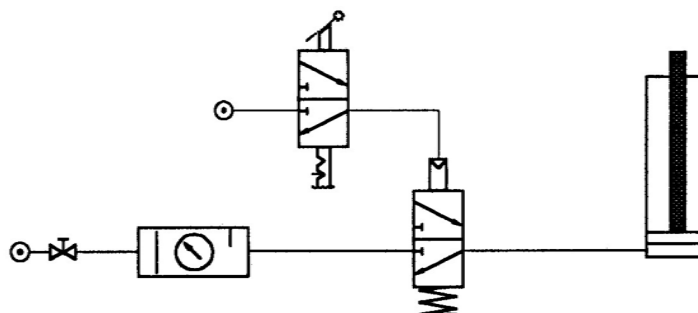
Cualquiera que sea el fluido empleado, ¿Qué funciones ha de tener el mismo?

¿Qué presiones se utilizan industrialmente?

18.- a) Explique el funcionamiento del esquema representado en la figura.

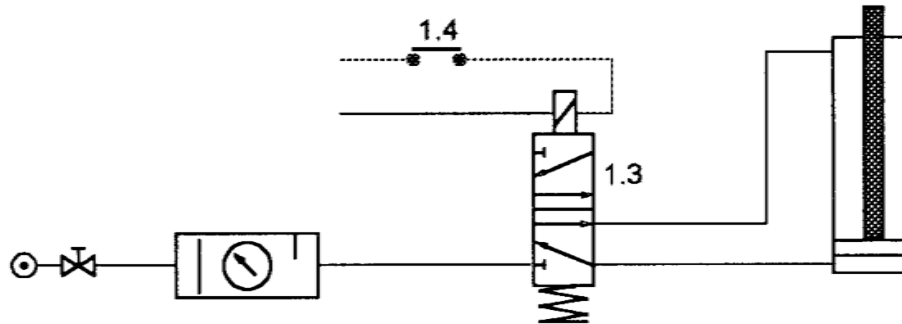
b) Defina cada uno de los componentes que intervienen.

(septiembre-00)



I.E.S. "SIERRA MÁGICA" MANCHA REAL	BLOQUE "D" Circuitos neumáticos y oleohidráulicos	DEPARTAMENTO DE TECNOLOGÍA
Selectividad Tecnología Industrial II	Curso: 2º Bach.	Profesor: José Jiménez R.

- 19.- a) Explique el funcionamiento del esquema representado en la figura.
b) Defina cada uno de los componentes que intervienen.



- 20.- Comparando los circuitos hidráulicos con neumáticos, razone:
Para elevar grandes cargas, ¿qué tipo de circuito se emplearía?
El aire de retorno en un circuito neumático que no efectúa maniobra, ¿a dónde se envía?
Y en un circuito hidráulico, ¿a dónde va el fluido de retorno?
¿Con cuál de los dos tipos de circuitos se consigue una mayor exactitud en las maniobras?

Año 2001

21.- Represente simbólicamente las siguientes válvulas hidráulicas:

3/2 NC con mando hidráulico y retorno por resorte.

4/2 con mando y retorno hidráulico.

5/2 con mando por palanca y retorno por resorte.

3/2 NC con mando eléctrico y retorno por resorte.

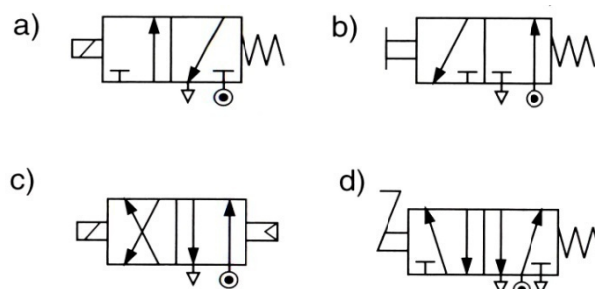
(septiembre-01)

22.- En relación con una válvula reguladora de caudal unidireccional, neumática:

a) Dibuje su esquema y explique el funcionamiento.

b) Dibuje su símbolo.

23.- Describa y explique las cuatro válvulas neumáticas representadas en la figura.



Año 2002

24.- En relación con los generadores de aire comprimido o compresores:

a) Defínalos y nombre algunas magnitudes que intervienen en su funcionamiento.

b) Describa cada uno de los grupos en que se clasifican.

(junio-02)

25.- Represente simbólicamente las siguientes válvulas:

I.E.S. "SIERRA MÁGICA" MANCHA REAL	BLOQUE "D" Circuitos neumáticos y oleohidráulicos	DEPARTAMENTO DE TECNOLOGÍA
<i>Selectividad Tecnología Industrial II</i>	Curso: 2º Bach.	Profesor: José Jiménez R.

- a) 3/2 NC con mando eléctrico y retorno por resorte.
- b) 3/2 NA con mando manual y retorno por resorte.
- c) 4/2 con mando eléctrico y retorno neumático.
- d) 5/2 con mando por pedal y retorno por resorte.

26.- Un circuito neumático está compuesto por un cilindro de simple efecto con retorno por muelle, gobernado indistintamente por dos válvulas distribuidoras, con mando por pulsador y retorno por muelle. Se pide:

- a) Diseñe el circuito correspondiente con todos sus componentes.
- b) Explique su funcionamiento.

27.- En relación con la representación simbólica de una válvula neumática y una oleohidráulica, explique:

- a) Analogías.
 - b) Diferencias.
- (septiembre-02)

Año 2003

28.- Dibuje los símbolos de los elementos siguientes, de uso frecuente en neumática:

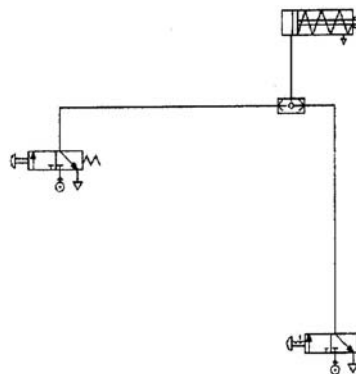
- a) Cilindro de simple efecto y retorno por muelle.
- b) Unidad de mantenimiento.
- c) Válvula 2/2 normalmente abierta.
- d) Válvula selectora

(junio-03)

29.- Para el circuito de la figura, se pide:

- a) ¿Cuál es la misión de la válvula selectora en este circuito?
- b) Razone si el cilindro utilizado puede emplearse para efectuar la tracción de una carga.

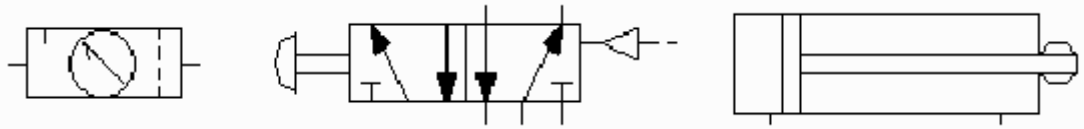
(septiembre-03)



30.- En relación con los circuitos oleohidráulicos, se pide:

- a) Defina qué es un actuador.
- b) Clasifique estos actuadores en grupos y defina, brevemente, cada grupo.

31.- De los siguientes símbolos neumáticos:



Responda a las siguientes cuestiones:

- ¿Cómo se denomina cada uno?
- ¿Cuáles son sus aplicaciones?

Año 2004

32.- Elementos actuadores o de trabajo oleohidráulicos:

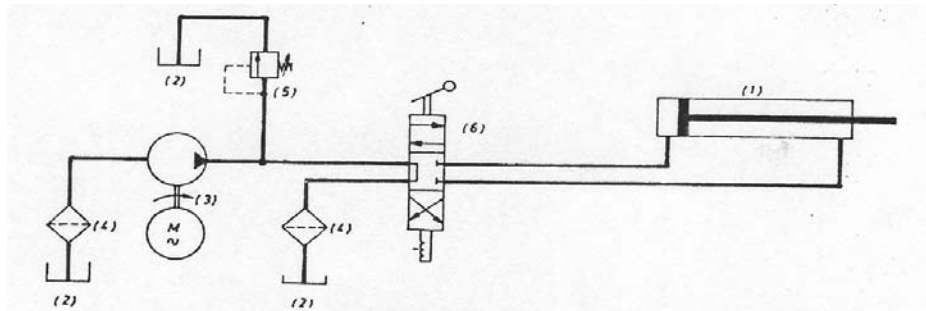
- Defínalos.
- Establezca una clasificación de los mismos.

(junio-04)

33.- Dibuje el símbolo de los siguientes elementos neumáticos:

- Bomba de caudal constante reversible.
- Distribuidor de 2 posiciones y 4 vías, con accionamiento neumático en los dos sentidos.
- Válvula de accionamiento manual.
- Regulador de caudal en un solo sentido.

34.- Explique el esquema representado en la figura, definiendo cada uno de los elementos que intervienen.



35.- Dibuje el símbolo normalizado de los siguientes elementos neumáticos:

- Un cilindro de doble efecto con amortiguación al retorno.
- Una bomba de vacío.
- Una válvula de 2 posiciones y 2 vías con accionamiento manual.
- Una válvula antirretorno pilotada al cierre.

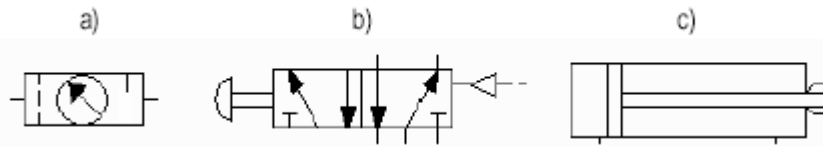
Año 2005

36.- Los compresores de los circuitos neumáticos disponen de una serie de dispositivos de seguridad y de control del aire comprimido. Explicar qué función realizan los siguientes componentes:

- Presostato.
- Válvula de seguridad.

(junio-05)

37.- De los siguientes símbolos neumáticos:

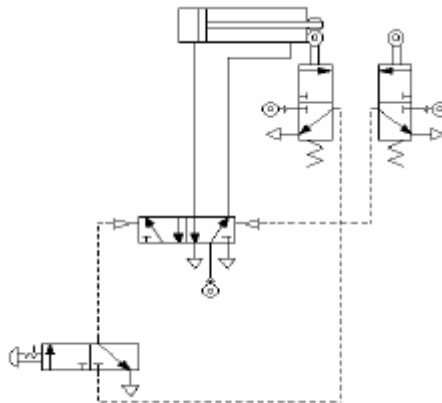


Indique:

- Su denominación.
- Su aplicación.

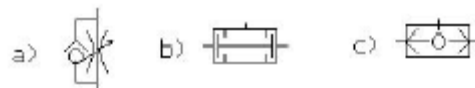
38.- En el circuito de la figura:

- Indique el número y el tipo de válvulas que se utilizan como finales de carrera.
- Indique qué tipo de válvula distribuidora acciona el cilindro.



39.- De los siguientes símbolos de componentes neumáticos, indique:

- Su denominación.
- Su aplicación.



Año 2006

40.- Enunciar el teorema de Bernoulli.

41.- Dibujar el sistema de mando de un cilindro de doble efecto.

42.- Dibujar un circuito en el que se explique la regulación de la velocidad de entrada y de salida de un cilindro de doble efecto utilizando válvulas de estrangulación unidireccional.

43.- Respecto de una instalación hidráulica, ¿dónde deben colocarse los filtros y qué función debe cumplir el fluido hidráulico?

44.- Enunciar la ecuación de continuidad para un líquido con flujo estacionario.

45.- Enunciar el teorema de Pascal y explicar su aplicación en una prensa hidráulica.

46.- Explicar el principio de funcionamiento de una válvula estranguladora unidireccional.

I.E.S. "SIERRA MÁGICA" MANCHA REAL	BLOQUE "D" Circuitos neumáticos y oleohidráulicos	DEPARTAMENTO DE TECNOLOGÍA
Selectividad Tecnología Industrial II	Curso: 2º Bach.	Profesor: José Jiménez R.
<p>47.- ¿Qué diferencia existe entre flujo laminar y flujo turbulento? ¿Cómo influye la viscosidad del fluido?</p> <p>48.- Explicar el principio en el que está basado el funcionamiento de una prensa hidráulica.</p> <p>49.- Representar con símbolos normalizados, el esquema de un circuito neumático para el mando de un cilindro de simple efecto, mediante una válvula 3/2 manual, normalmente cerrada y con retorno por muelle.</p> <p>50.- Considere un fluido circulando por una tubería: ¿de qué variables depende la caída de presión?</p> <p>51.- Dibujar el símbolo y explicar el funcionamiento de los siguientes componentes neumáticos: válvula reguladora unidireccional, válvula de escape rápido y válvula limitadora de presión.</p>		
<h2>Año 2007</h2>		
<p>52.- ¿Qué es el efecto Venturi?</p> <p>53.- Misión del condensador en una máquina frigorífica de Carnot.</p> <p>54.- ¿Qué elementos utilizaría para medir la presión de un circuito hidráulico a través de una señal eléctrica?</p> <p>55.- Clasificar los elementos de control en un circuito neumático.</p> <p>56.- ¿Qué diferencia hay entre flujo laminar y flujo turbulento?</p> <p>57.- Enumere cinco elementos de control en una instalación hidráulica e indique su utilidad en la misma.</p> <p>58.- En relación con los circuitos neumáticos, defina el caudal, con la expresión de su fórmula y de sus unidades de medida en el SI.</p> <p>59.- Defina los distintos tipos de bombas hidráulicas e indique sus principales características.</p>		
<h2>Año 2008</h2>		
<p>60.- En relación con los circuitos neumáticos, defina el caudal, con la expresión de su fórmula y de sus unidades de medida en el SI.</p> <p>61.- ¿Cuál es la diferencia, en cuanto al principio de funcionamiento, de una máquina frigorífica y una bomba de calor, y cómo se define su aprovechamiento energético?</p> <p>62.- Defina los distintos tipos de bombas hidráulicas e indique sus principales características.</p> <p>63.- Clasificar los elementos de control en un circuito neumático.</p> <p>64.- ¿Qué elementos utilizaría para medir la presión de un circuito hidráulico a través de una señal eléctrica?</p> <p>65.- ¿Qué diferencia hay entre flujo laminar y flujo turbulento?</p>		

I.E.S. "SIERRA MÁGICA" MANCHA REAL	BLOQUE "D" Circuitos neumáticos y oleohidráulicos	DEPARTAMENTO DE TECNOLOGÍA
Selectividad Tecnología Industrial II	Curso: 2º Bach.	Profesor: José Jiménez R.

66.- ¿Qué es el efecto Venturi?

Año 2009

67.- En hidráulica dibuje los siguientes símbolos de accionamiento: accionamiento mecánico; pulsador; pedal y leva.
(junio-09)

68.- ¿En qué se basa el funcionamiento de un compresor dinámico?.
(septiembre-09)

70.- Clasifique los tipos de válvulas de control de caudal y describa qué efectos causan en el fluido que pasa por ellas.

71.- En un sistema hidráulico, indicar la misión del filtro y dibujar su símbolo.

72.- Nombre las partes de que consta un cilindro hidráulico de doble efecto y dé una breve descripción de las mismas.

73.- Defina los conceptos de caudal y flujo laminar.

Año 2010

74.- Explique por qué varía la velocidad de un fluido circulando a caudal constante por una tubería de sección variable.
(junio-10)

75.- Defina el concepto de pérdida de carga en una conducción hidráulica.
(septiembre-10)

76.- Defina los conceptos de presión relativa y presión absoluta y explique cómo se relacionan entre sí.

77.- En relación con los circuitos neumáticos, dibuje el símbolo de una unidad de mantenimiento, nombre los elementos que la componen y describa su uso.

78.- Explique el efecto Venturi.

79.- Dibuje un cilindro neumático de simple efecto y otro de doble efecto e indique sus partes más importantes así como las ventajas e inconvenientes de su utilización.

Año 2011

80.- En un sistema hidráulico indicar la misión del filtro hidráulico y dibujar su símbolo.
(junio-11)

81.- La fuerza que un cilindro de simple efecto ejerce en el retroceso, ¿es la misma que en el avance?.
(junio-11)

82.- Principio de Pascal. Enunciado y aplicación a la prensa hidráulica.

I.E.S. "SIERRA MÁGICA" MANCHA REAL	BLOQUE "D" Circuitos neumáticos y oleohidráulicos	DEPARTAMENTO DE TECNOLOGÍA
Selectividad Tecnología Industrial II	Curso: 2º Bach.	Profesor: José Jiménez R.

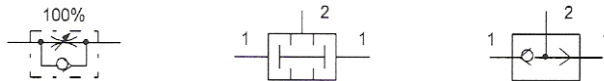
(septiembre-11)

83.- Describir el funcionamiento de un compresor radial.
septiembre-11)

84.- Dibujar el esquema del cilindro de simple efecto indicando sus partes.

85.- Explicar cómo puede ser el régimen de circulación de un fluido y cómo se determina.

87.- Denominar e indicar la aplicación/es de los elementos representados.



85.- Defina la cavitación.

86.- Nombrar y describir las partes de un cilindro de doble efecto.

87.- Bombas hidráulicas: funcionamiento y características.

88.- Dibuje los símbolos de los siguientes elementos neumáticos y explique la función que realizan: válvula antirretorno, válvula 4/2 accionada neumáticamente en ambos sentidos y cilindro de simple efecto con retorno por muelle.

89.- Dibujar de forma esquemática un cilindro de doble efecto y explicar su funcionamiento.

Año 2012

90.- Indicar cómo se puede calcular la potencia hidráulica en función del caudal. Unidades en el S.I
(junio-12)

91.- Definir la viscosidad de un fluido.
(junio-12)

92.- Nombre de dos tipos de válvula de caudal y describa su funcionamiento.
(septiembre-12)

93.- Explicar cómo puede ser el régimen de circulación de un fluido y como se determina.
(septiembre-12)

94.- Dibujar el esquema para el mando de un cilindro de simple efecto, accionado indistintamente desde dos puntos (puerta "OR" neumática) e identifique los elementos que lo forman.

95.- ¿Cómo se calcula la potencia de rotación? ¿En qué unidades se expresan sus factores?

96.- Indicar el principio en el que se basa el funcionamiento de la prensa hidráulica. Dibujar su esquema.

97.- Dibujar el esquema de mando de un cilindro de doble efecto.

98.- ¿En qué consiste el efecto Venturi?

I.E.S. "SIERRA MÁGICA" MANCHA REAL	BLOQUE "D" Circuitos neumáticos y oleohidráulicos	DEPARTAMENTO DE TECNOLOGÍA
Selectividad Tecnología Industrial II	Curso: 2º Bach.	Profesor: José Jiménez R.

99.- Definir los conceptos de caudal y flujo laminar.

100.- Principio de funcionamiento de un compresor dinámico.

101.- Dibujar el símbolo y explicar el funcionamiento dentro de un circuito neumático, de la válvula reguladora de caudal.

Año 2013

102.- Definir los conceptos de caudal y flujo laminar.
(junio-13)

103.- ¿Para qué se calcula el número de Reynolds en una conducción hidráulica? ¿Cómo se calcula?
(junio-13)

104.- Explicar el fenómeno de la cavitación.
(septiembre-13)

105.- Enunciar el teorema de Bernoulli para conducciones horizontales.
(septiembre-13)

106.- Diferencias entre sistemas neumáticos e hidráulicos.

107.- Representar simbólicamente las siguientes válvulas: Válvula 3/2 normalmente cerrada, accionada por rodillo y retorno por muelle; válvula 4/2 accionada mediante pulsador y retorno por muelle.

108.- Tipos de compresores.

109.- Describa la función de una válvula limitadora de presión en un circuito neumático.

110.- Indicar cómo se puede calcular la potencia hidráulica en función del caudal y cuáles son las unidades en el S.I. de todas las magnitudes que intervienen en el cálculo.

111.- Enunciar la ecuación de continuidad y su expresión matemática.

112.- Explicar la diferencia entre régimen laminar y régimen turbulento.

113.- Expresión de la potencia hidráulica y unidades en que se mide.

Año 2014

114.- Dos fluidos distintos que circulan a la misma velocidad por conducciones de igual diámetro, ¿tienen el mismo régimen de circulación? Justificar la respuesta.

115.- Explicar brevemente en qué consiste una válvula antirretorno y dibujar su símbolo.

116.- Explique en qué consiste el efecto Venturi.
(septiembre-14)

I.E.S. "SIERRA MÁGICA" MANCHA REAL	BLOQUE "D" Circuitos neumáticos y oleohidráulicos	DEPARTAMENTO DE TECNOLOGÍA
Selectividad Tecnología Industrial II	Curso: 2º Bach.	Profesor: José Jiménez R.
<p>117.- Tipos de compresores.</p> <p>118.- Definir el concepto de viscosidad dinámica e indique su unidad en el sistema internacional.</p> <p>119.- Ordenar de menor a mayor las velocidades y las presiones en las secciones circulares 1, 2 y 3 de la tubería horizontal mostrada en la figura adjunta. Justificar la respuesta. (Ejer. 143 problemas)</p> <p>120.- Describir cuando se produce el fenómeno de cavitación.</p> <p>121.- Explicar el significado de potencia hidráulica y las unidades en que se mide.</p> <h2 data-bbox="188 667 443 725">Año 2015</h2> <p>122.- Definir el concepto de viscosidad. (junio-15)</p> <p>123.- Dibujar el esquema de una prensa hidráulica y explicar su principio de funcionamiento. (junio-15)</p> <p>124.- Explicar la relación que existe entre las presiones relativa, absoluta y atmosférica.</p> <p>125.- En relación a los circuitos hidráulicos, enunciar la ecuación de continuidad así como su expresión matemática.</p> <p>126.- Clasificación de los compresores neumáticos.</p> <p>127.- Explicar en qué consiste el efecto Venturi.</p> <p>128.- Dibujar los símbolos de los siguientes elementos neumáticos, explicando brevemente su funcionamiento: válvula antirretorno, válvula 4/2 accionada neumáticamente en ambos sentidos, cilindro de simple efecto con retorno por muelle.</p> <p>129.- Definir el Efecto Venturi, explicar en qué se fundamenta y exponer alguna de sus aplicaciones.</p> <p>130.- Definir el rendimiento de una bomba hidráulica.</p> <p>131.- Enunciar el principio de Pascal. Citar algunas aplicaciones del mismo.</p> <p>132.- Explicar el fenómeno de la cavitación.</p> <p>133.- Definir la viscosidad cinemática e indicar en qué unidades se mide.</p> <p>134.- Explicar brevemente el funcionamiento de los compresores alternativos.</p> <p>135.- Dibujar los símbolos de los siguientes elementos y explicar la función que realizan en un circuito neumático: válvula de simultaneidad y válvula antirretorno.</p>		