

PROBLEMAS RESUELTOS

Problema 1

Por una tubería horizontal de 20 mm de diámetro circula un fluido con una velocidad de 3 m/s.

- Calcular el caudal en l/min.
- Calcular la velocidad en otra sección de la misma línea de 10 mm de diámetro.
- Si el fluido es agua, calcular la diferencia de alturas entre dos tubos verticales colocados inmediatamente antes y después del estrechamiento. Densidad del agua 1 g/cm^3 .

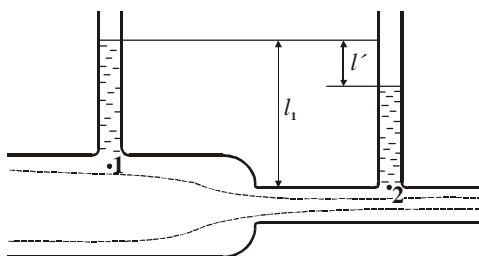
(Selectividad andaluza)

a. La sección de la tubería será

$$A = \pi \cdot \frac{D^2}{4} = \pi \cdot \frac{(20 \cdot 10^{-3})^2}{4} = 3,14 \cdot 10^{-4} \text{ m}^2$$

El caudal en l/min será

$$\begin{aligned} Q &= A \cdot v = \pi \cdot 10^{-4} \cdot 3 \cdot \frac{\text{m}}{\text{s}} = 9,42 \cdot 10^{-4} \frac{\text{m}^3}{\text{s}} = 9,42 \cdot 10^{-4} \cdot \frac{1}{60} \cdot \frac{\text{m}^3}{\text{min}} = \\ &= 0,05652 \frac{\text{m}^3}{\text{min}} = 56,52 \frac{\text{l}}{\text{min}} \end{aligned}$$



b. Aplicando la ecuación de continuidad a los puntos 1 y 2 de la tubería

$$A_1 \cdot v_1 = A_2 \cdot v_2 \Rightarrow D_1^2 \cdot v_1 = D_2^2 \cdot v_2$$

Siendo D_1 y D_2 los diámetros de la tubería en los puntos 1 y 2.

$$20^2 \cdot 3 = 10^2 \cdot v_2 \Rightarrow v_2 = \frac{20^2 \cdot 3}{10^2} = 12 \text{ m/s}$$

- C. Considerando los puntos 1 y 2 a la misma altura y aplicando el teorema de Bernoulli

$$p_1 + \rho \cdot g \cdot l_1 + \frac{1}{2} \cdot \rho \cdot v_1^2 = p_2 + \rho \cdot g \cdot l_2 + \frac{1}{2} \cdot \rho \cdot v_2^2$$

$$p_1 - p_2 = \frac{1}{2} \cdot \rho (v_2^2 - v_1^2) + \rho \cdot g (l_2 - l_1)$$

Al estar los puntos 1 y 2 a la misma altura $(l_2 - l_1) = 0$

$$\left. \begin{array}{l} p_1 = \rho \cdot g \cdot l_1 \\ p_2 = \rho \cdot g \cdot l_2 = \rho \cdot g (l_1 - l') \end{array} \right\} p_1 - p_2 = \rho \cdot g \cdot l_1 - \rho \cdot g (l_1 - l') = \rho \cdot g \cdot l'$$

$$\rho \cdot g \cdot l' = \frac{1}{2} \cdot \rho (v_2^2 - v_1^2)$$

$$l' = \frac{1}{2g} (v_2^2 - v_1^2) = \frac{1}{2 \cdot 9,8} (12^2 - 3^2) = 6,88 \text{ m}$$

Problema 2

Una tubería horizontal de 20 mm de diámetro conduce agua con una velocidad de 1 m/s. La presión en la entrada es 10000 Pa . En la salida hay un estrechamiento de 10 mm de diámetro.

Si se desprecia el rozamiento, calcule la presión a la salida. Densidad del agua 1000 Kg/m³.

(Propuesto Andalucía 96/97)

Aplicando la ecuación de continuidad

$$A_1 \cdot v_1 = A_2 \cdot v_2 \Rightarrow D_1^2 \cdot v_1 = D_2^2 \cdot v_2$$

Siendo D_1 y D_2 los diámetros de la tubería en los puntos 1 y 2.

$$v_2 = \frac{D_1^2}{D_2^2} \cdot v_1 = \frac{20^2 \cdot 1}{10^2} = 4 \text{ m/s}$$

Aplicando Bernoulli y suponiendo $l_1 = l_2$, es decir, que los puntos 1 y 2 se encuentran a la misma altura

$$p_1 + \rho \cdot g \cdot l_1 + \frac{1}{2} \cdot \rho \cdot v_1^2 = p_2 + \rho \cdot g \cdot l_2 + \frac{1}{2} \cdot \rho \cdot v_2^2$$

$$p_2 = p_1 + \frac{1}{2} \cdot \rho (v_1^2 - v_2^2)$$

$$p_2 = 10000 \frac{\text{N}}{\text{m}^2} + \frac{1}{2} \cdot 1000 (1^2 - 4^2) \frac{\text{kg}}{\text{m}^3} \cdot \frac{\text{m}^2}{\text{s}^2}$$

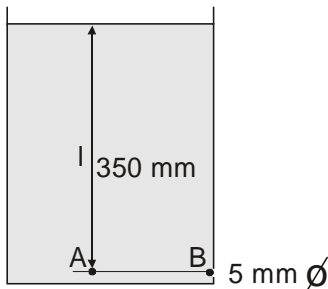
$$\frac{\text{kg}}{\text{m}^3} \cdot \frac{\text{m}^2}{\text{s}^2} = \frac{\text{kg} \cdot \text{m}}{\text{m}^2 \cdot \text{s}^2} = \frac{\text{N}}{\text{m}^2} = \text{Pa}$$

$$p_2 = 10000 \text{ Pa} - 7500 \text{ Pa} = 2500 \text{ Pa}$$

Problema 3

Un cilindro vertical de vidrio tiene un diámetro interior de 150 mm y un agujero taladrado cerca de la base. Se mantiene un nivel constante de agua de 350 mm por encima del agujero del que sale horizontalmente hacia el exterior un chorro de 5 mm de diámetro. ¿Cuál es la velocidad del agua a la salida del chorro?.

(Propuesto Andalucía 97/98)



En el dibujo se observa:

- los puntos **A** y **B** están a la misma altura
- $v_A = 0$ o prácticamente nula.
- en **B** la presión estática se reduce a la atmosférica.
- en **A** la presión es $p = p_{atm} + \rho \cdot g \cdot l$

Aplicando Bernouilli

$$p_A + \rho \cdot g \cdot l_A + \frac{1}{2} \cdot \rho \cdot v_A^2 = p_B + \rho \cdot g \cdot l_B + \frac{1}{2} \cdot \rho \cdot v_B^2$$

$$p_A + \frac{1}{2} \cdot \rho \cdot v_A^2 = p_B + \frac{1}{2} \cdot \rho \cdot v_B^2 + \rho \cdot g (l_B - l_A)$$

$$p_A = p_{atm} + \rho \cdot g \cdot l$$

$$p_B = p_{atm}$$

$$p_{atm} + \rho \cdot g \cdot l = p_{atm} + \frac{1}{2} \rho \cdot v_B^2$$

$$v_B = \sqrt{2 \cdot g \cdot l} = \sqrt{2 \cdot 9,8 \cdot 0,35} = 2,62 \text{ m/s} \quad (\text{Torricelli})$$

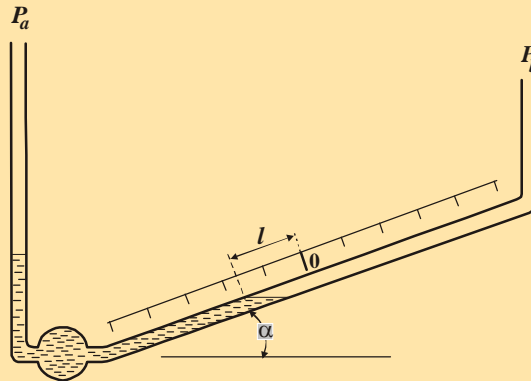
El dato $D = 5 \text{ mm}$ no es necesario, pero si el problema pidiera el caudal o gasto

$$Q = G = A \cdot v = A \cdot \sqrt{2 \cdot g \cdot l} \quad \text{siendo} \quad A = \pi \cdot \frac{D^2}{4}$$

Problema 4

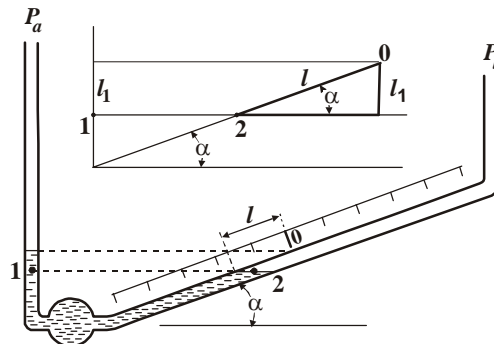
Para medir diferencias de presión muy pequeñas se utiliza un micromanómetro como el de la figura, consistente fundamentalmente en un tubo inclinado de ángulo α con relación a la horizontal. El extremo izquierdo está unido a un bulbo del que sale un tubo vertical conectado a una presión de referencia p_a . Del otro extremo sale la conexión a la presión que se desea determinar p_b . Cuando $p_b = p_a$, el nivel del líquido en el tubo inclinado está en la posición O. Midiendo la longitud l que se desplaza el nivel del líquido cuando p_b varía, nos permite determinar dicha presión.

Hallar l en función de $p_b - p_a$, de la densidad del líquido ρ , del ángulo α y de la aceleración de la gravedad g .



(Selectividad andaluza)

Cuando $p_a = p_b$ la altura de ambos líquidos es la misma



si consideramos el ángulo formado

$$\text{sen } \alpha = \frac{l_1}{l} \Rightarrow l_1 = l \cdot \text{sen } \alpha$$

la presión en el punto 1

$$p_1 = p_a + \rho \cdot g \cdot l_1$$

la presión en el punto 2

$$p_2 = p_b$$

como $p_1 = p_2$

$$\Rightarrow p_a + \rho \cdot g \cdot l \cdot \text{sen} \alpha = p_b$$

$$p_b - p_a = \rho \cdot g \cdot l \cdot \text{sen} \alpha \quad \Rightarrow \quad l = \frac{p_b - p_a}{\rho \cdot g \cdot \text{sen} \alpha}$$

Problema 5

Determinar el caudal de un fluido hidráulico que circula por una tubería con un diámetro interior de 30 mm sabiendo que su velocidad es de 4 m/s. Expresar el resultado en l/min, m³/s y l/hora.

¿Qué régimen de circulación lleva el fluido?

Densidad del fluido: 850 kg/m³. Viscosidad: 0,55 centipoises.

(Selectividad andaluza)

Calculamos la sección de la tubería

$$A = \pi \cdot \frac{D^2}{4} = \pi \cdot \frac{(30 \cdot 10^{-3})^2}{4} = 7,06 \cdot 10^{-4} \text{ m}^2$$

para calcular a continuación el caudal

$$Q = A \cdot v = 7,06 \cdot 10^{-4} \cdot 4 \cdot \text{m}^2 \cdot \frac{\text{m}}{\text{s}} = 2,82 \cdot 10^{-3} \frac{\text{m}^3}{\text{s}} =$$

$$= \frac{2,82 \cdot 10^{-3} \cdot 10^3}{1/60} \frac{1}{\text{min}} = 169,2 \frac{1}{\text{min}}$$

$$169,2 \frac{1}{\text{min}} = 169,2 \frac{1}{(1/60)\text{h}} = 1015,2 \frac{1}{\text{h}}$$

Convertimos los centipoises a unidades normalizadas

$$0,55 \text{ centipoises} = 0,55 \cdot 10^{-3} \frac{\text{N} \cdot \text{s}}{\text{m}^2}$$

Para determinar si el fluido lleva un régimen laminar o turbulento calculamos el número de Reynolds.

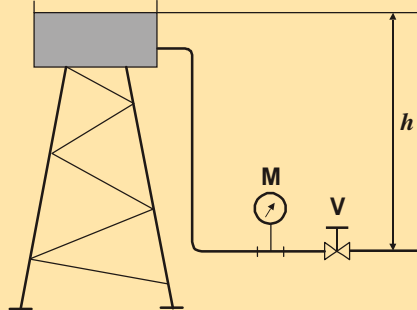
Siendo v la velocidad, ρ la densidad, D el diámetro y μ la viscosidad, el número de Reynolds es

$$R_e = \frac{v \cdot \rho \cdot D}{\mu} = \frac{4 \cdot 0,03 \cdot 850}{0,55 \cdot 10^{-3}} \cdot \frac{(\text{m/s}) \cdot \text{m} \cdot (\text{kg/m}^3)}{\text{N} \cdot \text{s/m}^2} = 185454,54$$

Al ser $R_e > 2000$ el régimen del fluido es **turbulento**

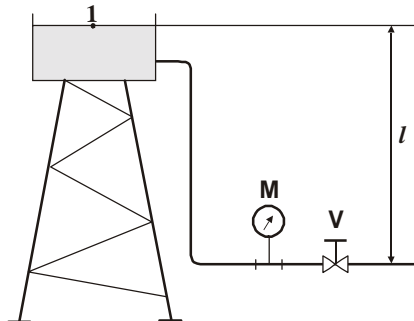
Problema 6

- a) Aplicando Bernoulli, deducir la expresión de la presión que indicará el manómetro M con la válvula V cerrada. ¿Qué sucede en la lectura del manómetro si se abre la válvula V?
- b) ¿A qué velocidad sale el líquido de un depósito abierto a la atmósfera a través de un orificio que está situado dos metros por debajo de la superficie libre?



(Selectividad andaluza)

- a. Consideramos un punto en el depósito, indicado por 1 en el dibujo, que se encuentra en la superficie del líquido y tomamos como **referencia de alturas** el nivel más bajo de la tubería de descarga.



Si aplicamos Bernoulli

$$p_1 + \rho \cdot g \cdot l_1 + \frac{1}{2} \cdot \rho \cdot v_1^2 = p_M + \rho \cdot g \cdot l_M + \frac{1}{2} \cdot \rho \cdot v_M^2$$

y teniendo en cuenta las siguientes consideraciones

$$p_1 = p_{atm} \quad l_M = 0 \quad v_1 = 0 \quad l_1 = l \quad v_M = 0$$

Resultará que $p_M = p_{atm} + \rho \cdot g \cdot l$

Si se abre la válvula V, la velocidad aumenta y la presión en M disminuye.

- b. La velocidad de salida del líquido a través del orificio

$$v = \sqrt{2 \cdot g \cdot l} = \sqrt{2 \cdot 9,8 \cdot 2} = 6,26 \text{ m/s}$$

Problema 7

¿Cuál es la presión, en Kg/cm², equivalente a una columna de Hg de 760 mm de altura a 0°C y 1cm² de base? (Densidad del mercurio 13,6 Kg/dm³)

(Propuesto Andalucía 98/99)

La presión debida a una columna de altura l y densidad ρ será

$$p = \rho \cdot g \cdot l = \frac{13,6}{1/1000} \cdot 9,8 \cdot 0,76 \cdot \frac{\text{kg}}{\text{m}^3} \cdot \frac{\text{m}}{\text{s}^2} \cdot \text{m} = 101292,8 \text{ kg}/(\text{m} \cdot \text{s}^2)$$

$$p = 101292,8 \text{ kg}/(\text{m} \cdot \text{s}^2) = 101292,8 \frac{\text{kg} \cdot \text{m}}{\text{m}^2 \cdot \text{s}^2} = 101292,8 \text{ N}/\text{m}^2$$

$$p = \frac{101292,8/9,8}{10^4} \text{ kgf}/(\text{cm}^2) = 1,0336 \text{ kgf}/\text{cm}^2 = 1 \text{ atm}$$

Problema 8

De un cilindro neumático de simple efecto se conocen las siguientes características:

- Diámetro del émbolo: 50 mm.
- Diámetro del vástago: 10 mm.
- Presión: 6 bar.
- Pérdidas de fuerza por rozamiento: 10%.

Determine las fuerzas de empuje tanto en avance como en retroceso.

(Propuesto Andalucía 96/97)

Primeramente recordamos las equivalencias de algunas unidades y establecemos algunos valores

F_r = Fuerza de rozamiento	$1 \text{ bar} = 1 \frac{\text{Kp}}{\text{cm}^2} = 100 \text{ kPa} = 10^5 \text{ Pa}$
F_m = Fuerza de recuperación del muelle	
F_t = Fuerza teórica	$1 \text{ Pa} = 1 \frac{\text{N}}{\text{m}^2}$
La fuerza de recuperación del muelle en los cilindros de simple efecto suele ser el 6% de la fuerza teórica.	$F_r = 0,1 \cdot F_t \quad (10\%)$
	$F_m = 0,06 \cdot F_t \quad (6\%)$

La superficie del émbolo es

$$A = \pi \cdot R^2 = \pi \cdot 25^2 = 1963,5 \text{ mm}^2 = 1963,5 \cdot 10^{-6} \text{ m}^2$$

La fuerza teórica en el avance

$$F_{ta} = A \cdot p$$

$$F_{ta} = 1963,5 \cdot 10^{-6} \cdot 6 \cdot 10^5 \text{ m}^2 \cdot \text{Pa} = 1178,1 \text{ N}$$

La fuerza nominal en el avance, considerando la fuerza de rozamiento y la de recuperación del muelle

$$F_{na} = F_{ta} - (F_r + F_m)$$

Como las pérdidas por rozamiento es $F_r = 0,1 \cdot F_t$ y la fuerza de recuperación del muelle $F_m = 0,06 \cdot F_t$, resultan unas pérdidas totales del $0,16 \cdot F_t$, por lo que la fuerza nominal en el avance se calculará según

$$F_{na} = 0,84 \cdot 1178,1 = 989,6 \text{ N}$$

La fuerza en el retroceso F_r en un cilindro de simple efecto es la debida a la fuerza del muelle de recuperación F_m menos la fuerza de rozamiento F_{rm} debido al propio muelle; por lo tanto

$$\begin{aligned} F_r &= F_m - F_{rm} = 0,06 \cdot 1178,1 - 0,1(0,06 \cdot 1178,1) = \\ &= 0,06 \cdot 1178,1(1 - 0,1) = 0,9 \cdot 0,06 \cdot 1178,1 = 63,62 \text{ N} \end{aligned}$$

Problema 9

¿Qué presión tendrá un recipiente de 10 litros de aire a 30°C, si a 0°C tenía una presión de 5 Kg/cm²

(Propuesto Andalucía 98/99)

Se comprende, del enunciado, que el volumen permanece constante

$$V_1 = 10 \text{ l} = V_2$$

$$T_1 = 30 + 273 = 303 \text{ K}$$

$$p_2 = 5 \text{ kgf/cm}^2$$

$$T_2 = 273 \text{ K}$$

Aplicando la ecuación de los gases perfectos $\frac{p_1 \cdot V_1}{T} = \frac{p_2 \cdot V_2}{T}$

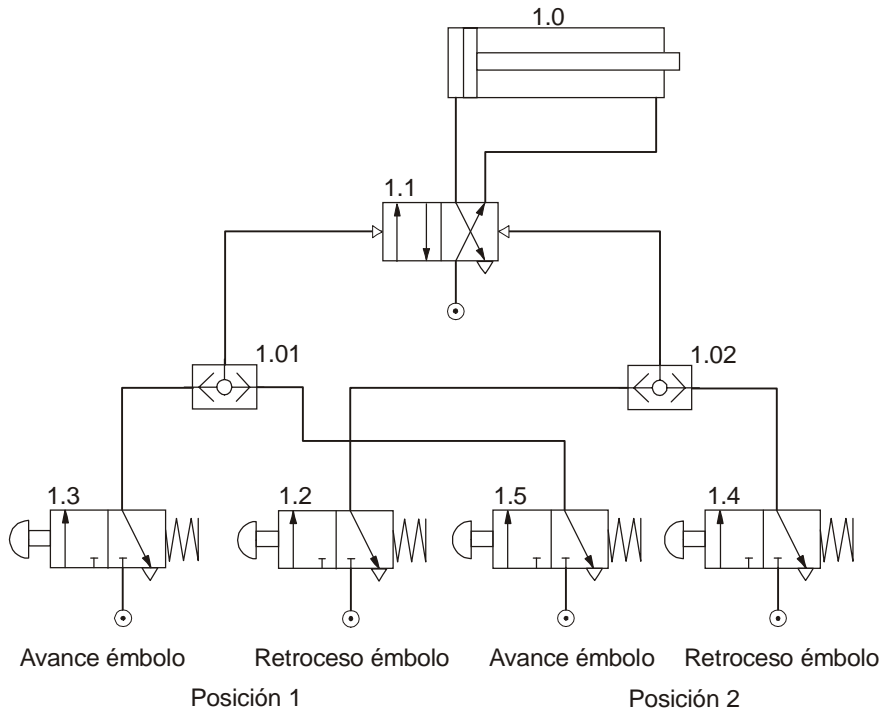
y considerando que el volumen permanece constante, la presión a 30°C será

$$p_1 = \frac{p_2 \cdot T_1}{T_2} = \frac{5 \cdot 303}{273} = 5,549 \text{ kgf/cm}^2 = \frac{5,549 \cdot 9,8}{10^{-4}} = 54380,2 \text{ Pa}$$

Problema 10

Represente simbólicamente un circuito sencillo que indique el mando pilotado de un cilindro de doble efecto utilizable desde dos puntos diferentes indistintamente. Utilice los siguientes elementos: válvula 4/2, válvula 3/2, válvula selectora y cilindro de doble efecto.

(Propuesto Andalucía 96/97)



Problema 11

Calcule el volumen a presión normal 760 mm de Hg que ocuparán 10 litros de aire a 720 mm de Hg y a 30°C de temperatura.

(Propuesto Andalucía 98/99)

Aplicando la ecuación de los gases perfectos

$$\frac{p_1 \cdot V_1}{T} = \frac{p_2 \cdot V_2}{T}$$

$$V_2 = \frac{p_1 \cdot V_1}{p_2} = \frac{760 \cdot 10}{720} = 10,55 \text{ l}$$

Problema 12

Una bomba aspirante está instalada en un pozo a 6 m sobre el nivel del agua y tiene las siguientes características:

Diámetro del émbolo 12 cm.

Carrera del émbolo 30 cm.

Cadencia: 30 emboladas por minuto.

Calcule:

a) El caudal.

b) Potencia absorbida por el motor, suponiendo un rendimiento $\eta = 0,6$.

(Selectividad andaluza junio-98)

- a.** Si denominamos V al volumen, A la superficie, l la carrera, t al tiempo v a la velocidad

El caudal será

$$Q = \frac{V}{t} = \frac{A \cdot l}{t} = A \cdot v$$

$$A = \pi \cdot \frac{D^2}{4} = \pi \cdot \frac{12^2}{4} = 113,04 \text{ cm}^2 = 1,13 \text{ dm}^2$$

$$Q = \text{Superficie} \cdot \text{Carrera} \cdot \text{Emboladas} = 1,13 \cdot 3 \cdot 30 = 101,7 \text{ dm}^3/\text{min} =$$

$$= 101,7 \text{ l/min} = \frac{101,7}{60} = 1,695 \text{ l/s}$$

- b.** La potencia útil será

$$P = \frac{W}{t} = \frac{m \cdot g \cdot h}{t} = \frac{V \cdot \rho \cdot g \cdot h}{t} = Q \cdot \rho \cdot g \cdot h$$

La potencia absorbida

$$P_{ab} = \frac{Q \cdot \rho \cdot g \cdot h}{\eta} \quad (\text{CV})$$

Para el agua $\rho = 1000 \text{ kg/m}^3 = 1 \text{ kg/l}$

Expresando la potencia en CV

$$P = \frac{Q \cdot h}{75 \cdot \eta} \quad (\text{CV})$$

$$P = \frac{1,695 \cdot 6}{75 \cdot 0,6} = 0,226 \text{ CV} = 166,33 \text{ W}$$

Problema 13

De un cilindro neumático de doble efecto se conocen los siguientes datos:

- Presión de trabajo: $8 \cdot 10^5 \text{ N/m}^2$.
- Diámetro interior del cilindro: 60 mm
- Diámetro del vástago: 20 mm.
- Pérdidas por fricción: 4%.

Determinar la fuerza que proporciona el vástago en el movimiento de avance y en el de retroceso.

(Propuesto Andalucía 97/98)

La superficie del émbolo

$$A = \pi \cdot R^2 = \pi \cdot 30^2 = 2827,43 \text{ mm}^2 = 2827,43 \cdot 10^{-6} \text{ m}^2$$

La fuerza teórica en el avance

$$F_{ta} = A \cdot p$$

$$F_{ta} = 2827,43 \cdot 10^{-6} \cdot 8 \cdot 10^5 \text{ m}^2 \cdot \text{Pa} = 2261,94 \text{ N}$$

La fuerza nominal en el avance, considerando la fuerza de rozamiento

$$F_{na} = F_{ta} - F_r$$

Pero como la fuerza de rozamiento se calcula aplicando las pérdidas sobre la fuerza teórica, resultará que la fuerza nominal en el avance será

$$F_{na} = 0,96 \cdot 2261,94 = 2171,46 \text{ N}$$

La fuerza teórica en el retroceso de un cilindro de doble efecto es la necesaria para empujar el émbolo desde el lado en que se encuentra el vástago, por esto, la superficie A' sobre la que se aplica la presión será la del émbolo menos la ocupada por el vástago.

$$A' = \pi \cdot (R^2 - r^2) = \pi \cdot (30^2 - 10^2) = 2513,27 \text{ mm}^2 = 2513,27 \cdot 10^{-6} \text{ m}^2$$

$$F_{tr} = A' \cdot p$$

$$F_{tr} = 2513,27 \cdot 10^{-6} \cdot 8 \cdot 10^5 \text{ m}^2 \cdot \text{Pa} = 2010,6 \text{ N}$$

Al igual que en el avance, en el retroceso la fuerza nominal será

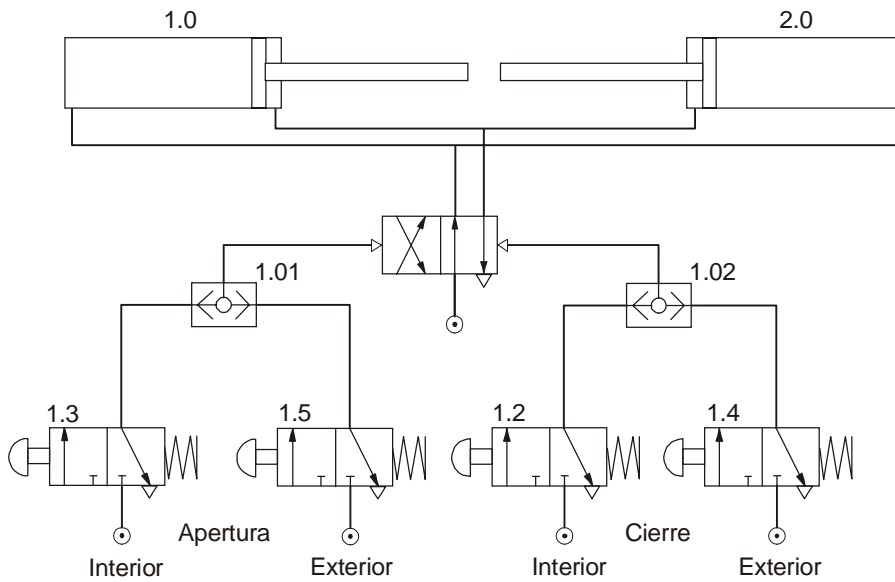
$$F_{nr} = F_{tr} - F_r = F_{tr} - 0,04 \cdot F_{tr} = 0,96 \cdot F_{tr}$$

$$F_{nr} = 0,96 \cdot 2010,6 = 1930,17 \text{ N}$$

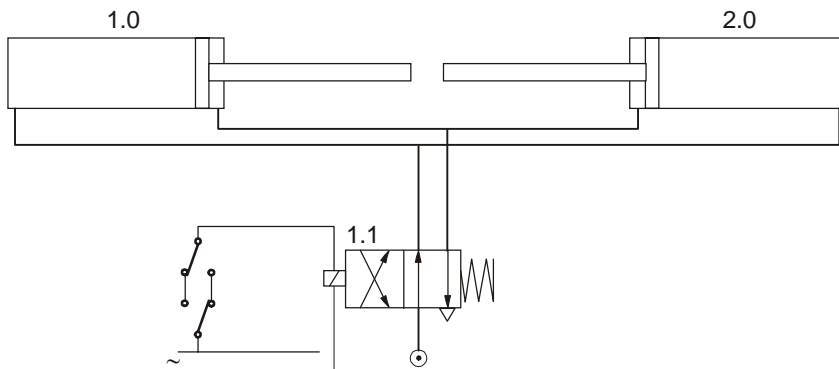
Problema 14

Dibuje el esquema de un circuito neumático que sirva para efectuar la apertura y cierre de las dos hojas de la puerta de un garaje, de forma que pueda ser activado, tanto en la apertura como en el cierre, desde el interior y el exterior indistintamente. Los elementos activados serán dos cilindros de doble efecto.

(Selectividad andaluza septiembre-98)



Otra forma de realizarlo. Utilizamos un distribuidor con mando por solenoide y un doble conmutador.



Problema 15

Calcule la fuerza de un cilindro de doble efecto, tanto en el avance como en el retroceso, que tiene las siguientes características:

Diámetro del cilindro: 80 mm.

Diámetro del vástago: 25 mm.

Presión de trabajo: 6 Kgf/cm².

Fuerza de rozamiento: 10% de la fuerza teórica.

(Propuesto Andalucía 97/98)

La superficie del émbolo

$$A = \pi \cdot R^2 = \pi \cdot 40^2 = 5026,5 \text{ mm}^2 = 5026,5 \cdot 10^{-6} \text{ m}^2$$

La fuerza teórica en el avance

$$F_{ta} = A \cdot p$$

$$\begin{aligned} F_{ta} &= 5026,5 \cdot 10^{-6} \cdot 6 \text{ m}^2 \cdot \text{kgf/cm}^2 = 5026,5 \cdot 10^{-6} \cdot 6 \cdot 9,8 \cdot 10^4 \text{ m}^2 \cdot \text{N/m}^2 = \\ &= 2955,6 \text{ N} \end{aligned}$$

La fuerza nominal en el avance F_{na} , considerando la fuerza de rozamiento F_r

$$F_{na} = F_{ta} - F_r$$

Pero como la fuerza de rozamiento se calcula aplicando las pérdidas sobre la fuerza teórica, resultará

$$F_{na} = F_{ta} - 0,1 \cdot F_{ta} = 0,90 \cdot 2955,6 = 2660 \text{ N}$$

La fuerza teórica en el retroceso en un cilindro de doble efecto es la necesaria para empujar el émbolo desde el lado en que se encuentra el vástago, por esto, la superficie A' sobre la que se aplica la presión será la del émbolo menos la ocupada por el vástago.

$$A' = \pi \cdot (R^2 - r^2) = \pi \cdot (40^2 - 12,5^2) = 4535,7 \text{ mm}^2 = 4535,7 \cdot 10^{-6} \text{ m}^2$$

$$F_{tr} = A' \cdot p$$

$$\begin{aligned} F_{tr} &= 4535,7 \cdot 10^{-6} \cdot 6 \text{ m}^2 \cdot \text{kgf/cm}^2 = 4535,7 \cdot 10^{-6} \cdot 6 \cdot 9,8 \cdot 10^4 \text{ m}^2 \cdot \text{N/m}^2 = \\ &= 2667 \text{ N} \end{aligned}$$

Al igual que en el avance, en el retroceso, la fuerza nominal será

$$F_{nr} = F_{tr} - F_r$$

$$F_{nr} = 0,9 \cdot 2667 = 2400,3 \text{ N}$$

Problema 16

Un cilindro hidráulico tiene un diámetro de 100 mm y un vástago de 60 mm de diámetro. Sabiendo que la presión de trabajo es de 315 kg/cm² y que las pérdidas por rozamiento son del 12 %, calcule la fuerza de tracción y de compresión.

(Propuesto Andalucía 98/99)

La superficie del émbolo

$$A = \pi \cdot R^2 = \pi \cdot 50^2 = 7854 \text{ mm}^2 = 7854 \cdot 10^{-6} \text{ m}^2$$

La fuerza teórica en tracción

$$F_{tt} = A \cdot p$$

$$\begin{aligned} F_{tt} &= 7854 \cdot 10^{-6} \cdot 315 \text{ m}^2 \cdot \text{kg/cm}^2 = 7854 \cdot 10^{-6} \cdot 315 \cdot 9,8 \cdot 10^4 \text{ m}^2 \cdot \text{N/m}^2 = \\ &= 242453 \text{ N} \end{aligned}$$

La fuerza nominal, considerando la fuerza de rozamiento

$$F_{nt} = F_{tt} - F_r$$

Pero como la fuerza de rozamiento se calcula aplicando las pérdidas sobre la fuerza teórica, resultará

$$F_{nt} = F_{tt} - 0,12 \cdot F_{tt} = 0,88 \cdot 242453 = 213358,6 \text{ N}$$

La fuerza teórica en la compresión en un cilindro hidráulico de doble efecto es la necesaria para empujar el émbolo desde el lado en que se encuentra el vástago, por esto, la superficie A' sobre la que se aplica la presión será la del émbolo menos la ocupada por el vástago.

$$A' = \pi \cdot (R^2 - r^2) = \pi \cdot (50^2 - 30^2) = 5026,5 \text{ mm}^2 = 5026,5 \cdot 10^{-6} \text{ m}^2$$

$$F_{tr} = A' \cdot p$$

$$\begin{aligned} F_{tc} &= 5026,5 \cdot 10^{-6} \cdot 315 \text{ m}^2 \cdot \text{kg/cm}^2 = 5026,5 \cdot 10^{-6} \cdot 315 \cdot 9,8 \cdot 10^4 \text{ m}^2 \cdot \text{N/m}^2 = \\ &= 155168 \text{ N} \end{aligned}$$

Al igual que en la tracción, en la compresión, la fuerza nominal será

$$F_{nc} = F_{tc} - F_r$$

$$F_{nc} = 0,88 \cdot 155168 = 136548 \text{ N}$$

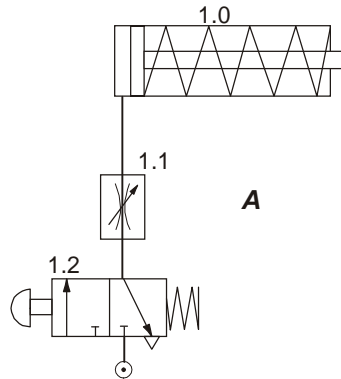
Problema 17

El eje de trabajo de una máquina neumática sale lentamente cuando se acciona su pulsador, permanece en esta posición mientras dura el accionamiento y retrocede lentamente al anularlo.

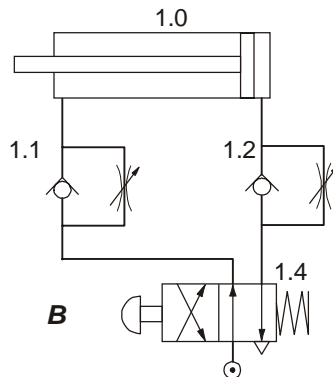
- a) Realice el esquema neumático correspondiente.
- b) Escriba el nombre de cada uno de los elementos que intervienen en el circuito.

(Propuesto Andalucía 97/98)

- a. Un posible circuito sería el indicado. Está compuesto por un cilindro de simple efecto, un regulador bidireccional y un distribuidor 3/2 con retorno por muelle.



Otra posible solución sería la utilización de un cilindro de doble efecto y dos reguladores unidireccionales, uno en cada entrada del cilindro. Esta solución es más apropiada cuando se desea controlar el cilindro con velocidades diferentes en el avance y en el retroceso.

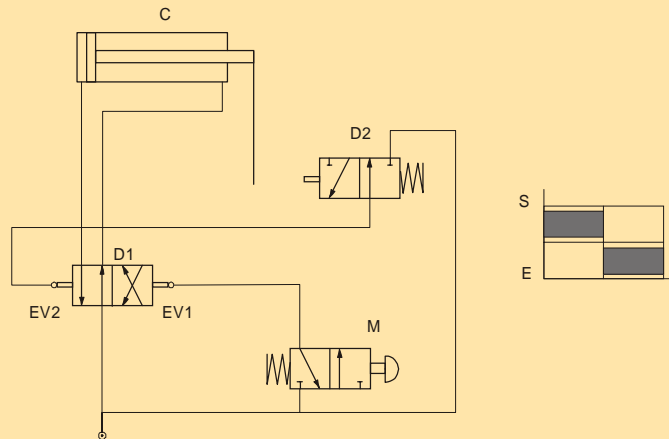


b. Los nombre de los elementos que intervienen

En la figura A	En la figura B
1.0 ⇒ cilindro de simple efecto	1.0 ⇒ cilindro de doble efecto
1.1 ⇒ regulador bidireccional	1.1 y 1.2 ⇒ reguladores unidireccionales
1.2 ⇒ distribuidor 3/2 con retorno por muelle	1.4 ⇒ distribuidor 4/2 con retorno por muelle

Problema 18

Explicar el funcionamiento del siguiente esquema:



(Selectividad Andaluza)

El esquema representa el control de un cilindro de doble efecto. Cada vez que se oprime el pulsador del distribuidor M, el vástago del cilindro sale. Al accionar el pulsador del distribuidor D2 cambia la posición de D1 y el vástago vuelve a entrar.

Para realizar un nuevo ciclo hay que activar de nuevo el pulsador de M.

Problema 19

A un cilindro neumático de 26 mm de diámetro y una carrera de 120 mm se le suministra una presión de 7 Kgf/cm². Suponiendo que no haya pérdidas, determine el trabajo desarrollado por el pistón.

(Propuesto Andalucía 97/98)

La superficie del émbolo

$$A = \pi \cdot R^2 = \pi \cdot 13^2 = 530,92 \text{ mm}^2 = 530,92 \cdot 10^{-6} \text{ m}^2$$

La fuerza teórica aplicada al pistón $F = A \cdot p$

$$F = 530,92 \cdot 10^{-6} \cdot \frac{7}{10^{-4}} \text{ m}^2 \cdot \text{kgf/m}^2 =$$

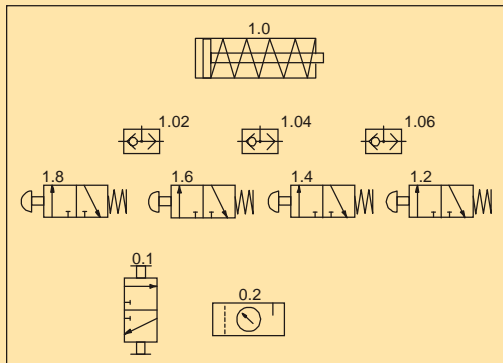
$$= 530,92 \cdot 10^{-6} \cdot 7 \cdot 9,8 \cdot 10^4 \text{ m}^2 \cdot \text{N/m}^2 = 364,2 \text{ N}$$

El trabajo desarrollado por el pistón será el producto de la fuerza por su carrera

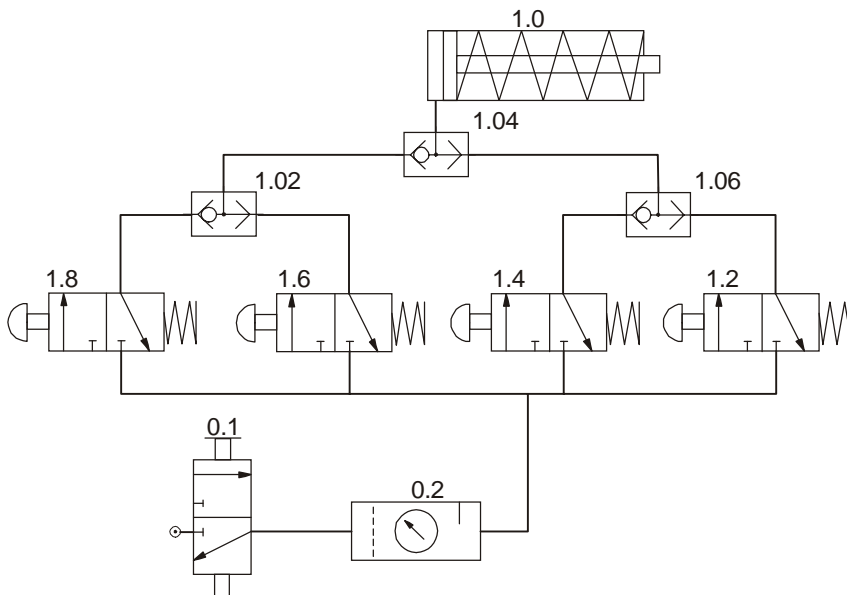
$$W = F \cdot l = 364,2 \cdot 0,12 \text{ N} \cdot \text{m} = 43,7 \text{ J}$$

Problema 20

Conexione los componentes neumáticos de la figura para que el circuito resultante permita el control del cilindro indistintamente desde cuatro puntos.



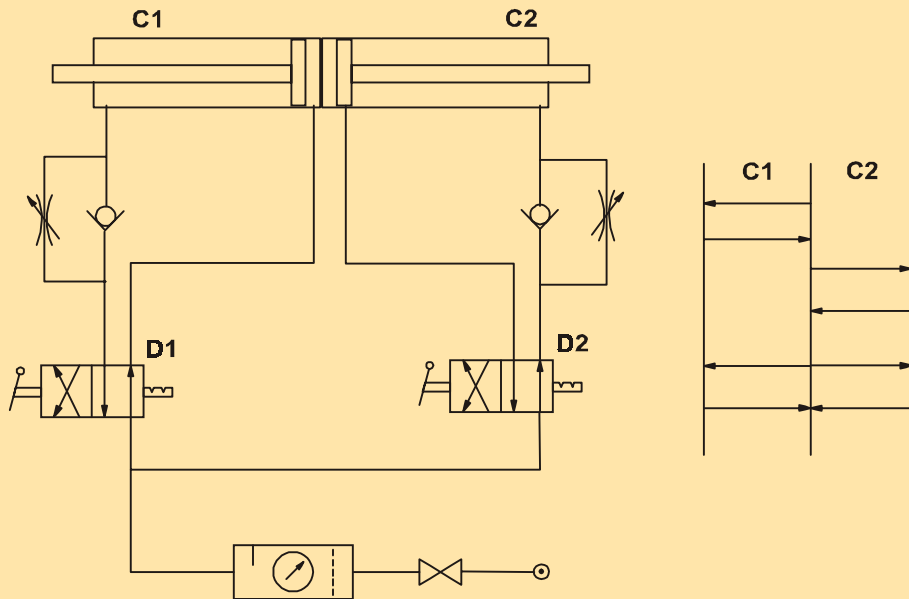
(Propuesto Andalucía 97/98)



Problema 21

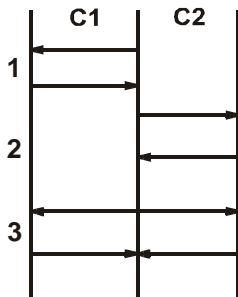
Explicar el funcionamiento del esquema adjunto para el mando de dos cilindros de doble efecto que puede realizar los movimientos que se señalan en el gráfico de maniobras.

El esquema consta de un conjunto regulador de presión y acondicionador del aire, dos cilindros de doble efecto, dos reguladores de velocidad y dos distribuidores de 2p y 4v de accionamiento manual.



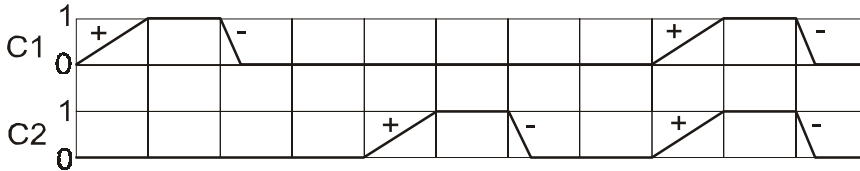
(Selectividad Andaluza)

El accionamiento de ambos cilindros es individual.



1. Al aplicar presión, el vástago del cilindro C1 sale lentamente y al accionar D1 el vástago del cilindro vuelve a la posición de reposo rápidamente.
2. Al aplicar presión al cilindro C2, éste no se desplaza. Al accionar D2 el cilindro C2 sale lentamente y al desactivar D2 el cilindro C2 vuelve a la posición de reposo rápidamente.
3. Se aplica presión y se actúa sobre D2. Salen C1 y C2. Se activa D1 y se desactiva D2, y C1 y C2 vuelven a la posición de reposo.

A continuación se representa el cronograma



Problema 22

Un cilindro neumático utiliza en cada embolada un volumen de aire de 1000 cm³ a una presión de 15 Kg/cm². Si la longitud del vástago es 30 cm, calcule:

- a) Fuerza neta producida por el cilindro.
- b) El diámetro del cilindro.

(Selectividad andaluza junio-99)

a. Vamos a denominar P_{ab} a la presión absoluta, V_{cil} al volumen del cilindro, P_{atm} a la presión atmosférica, V_{aire} al volumen de aire y P_{man} a la presión manométrica.

Suponiendo la transformación isotérmica y que el cilindro somete a una presión de 15 kg/cm², vamos a calcular el volumen del cilindro

$$P_{ab} \cdot V_{cil} = P_{atm} \cdot V_{aire}$$

$$P_{ab} = P_{atm} + P_{man} = 1 + P_{man}$$

$$V_{cil} = \frac{P_{atm} \cdot V_{aire}}{P_{atm} + P_{man}}$$

$$1 \text{ atm} \cong 10^5 \text{ Pa} = 10^5 \text{ N/m}^2 = \frac{10^5}{10^4} \text{ N/cm}^2 = 10 \text{ N/cm}^2$$

$$15 \text{ kgf/cm}^2 = 15 \cdot 9,8 \text{ N/cm}^2 = 147 \text{ N/cm}^2$$

$$V_{cil} = \frac{10 \cdot 1000 \left(\frac{\text{N}}{\text{cm}^2} \right) \cdot \text{cm}^3}{10 + 147 \frac{\text{N}}{\text{cm}^2}} = \frac{10^4}{157} \text{ cm}^3 = 636,9 \text{ cm}^3$$

A este volumen le corresponde una superficie

$$A = \frac{V}{l} = \frac{636,9}{30} = 21,23 \text{ cm}^2$$

y una fuerza

$$F = p \cdot A = 15 \cdot 21,23 \left(\frac{\text{kgf}}{\text{cm}^2} \right) \cdot \text{cm}^2 = 318,47 \text{ kgf} = 3121 \text{ N}$$

No se ha supuesto rozamiento

b. Si la superficie del cilindro es

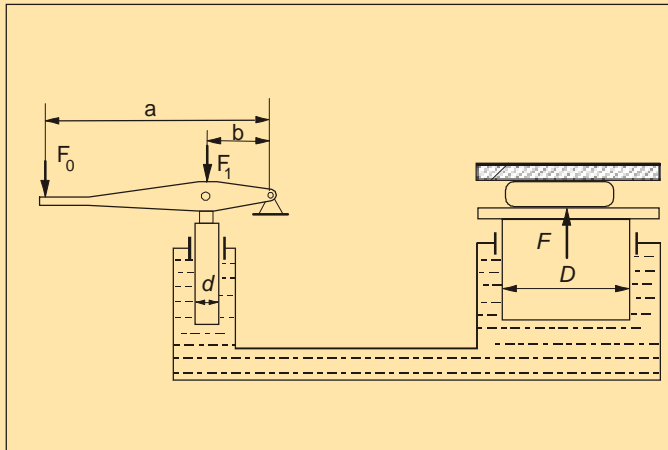
$$A = \pi \cdot \frac{D^2}{4}$$

su diámetro

$$D = \sqrt{\frac{A \cdot \pi}{4}} = \sqrt{\frac{21,23 \cdot \pi}{4}} = 4,08 \text{ cm}$$

Problema 23

Una prensa hidráulica como la esquematizada en la figura consta de un émbolo de diámetro d que es accionado mediante una palanca de brazos a y b . Al aplicar una fuerza F_0 sobre el extremo de la palanca, ésta ejerce una fuerza F_1 sobre el émbolo, la cual se transmite y amplifica hidráulicamente hasta un pistón de diámetro $D > d$, que finalmente ejerce una fuerza F sobre la prensa. Calcular cuánto vale esta fuerza F sabiendo que $d = 10 \text{ cm}$, $D = 1 \text{ m}$, $a = 1,5 \text{ m}$, $b = 30 \text{ cm}$ y $F_0 = 100 \text{ N}$.



(Selectividad Andaluza)

Aplicando la ley de la palanca

$$F_0 \cdot a = F_1 \cdot b$$

$$F_1 = \frac{F_0 \cdot a}{b} = \frac{100 \cdot 1,5}{0,3} = 500 \text{ N}$$

$$\frac{F_1}{A_1} = \frac{F}{A}$$

$$A_1 = \pi \cdot \frac{d^2}{4} = \pi \cdot \frac{10^2}{4} = 78,5 \text{ cm}^2$$

$$A = \pi \cdot \frac{D^2}{4} = \pi \cdot \frac{100^2}{4} = 7850 \text{ cm}^2$$

$$F = \frac{F_1 \cdot A}{A_1} = \frac{500 \cdot 7850}{78,5} = 5 \cdot 10^4 \text{ N}$$

Problema 24

Un cilindro que trabaja a 250 Kg/cm^2 , con un rendimiento del 85 %, tiene las siguientes características:

Diámetro: 60 mm.

Diámetro del vástago: 30 mm.

Carrera: 180 mm.

Si el vástago se mueve a razón de 5 ciclos por minuto, determine:

- Si se trata de un cilindro neumático o hidráulico. Razone la respuesta.
- Las fuerzas efectivas de avance y retroceso del vástago y el consumo de fluido, suponiendo que el cilindro es de simple efecto.
- Las fuerzas anteriores suponiendo que el cilindro es de doble efecto.

(Selectividad andaluza junio-00)

- a.** La neumática presenta una serie de limitaciones a partir de ciertas fuerzas. No es normal comprimir aire a una presión superior a 20 bares, estando en neumática las presiones normales de trabajo del orden de 6 a 10 bares. Para presiones mayores se necesitarían componentes neumáticos de gran tamaño. Esto no es rentable ni eficaz por lo que se utilizan sistemas hidráulicos que pueden trabajar con presiones por encima de los 200 bares ($1 \text{ bar} \cong \frac{1 \text{ kg}}{\text{cm}^2}$). Por lo tanto al ser la presión de trabajo de 250 bares, el cilindro debería ser de tipo hidráulico.
- b.** La sección del embolo

$$A = \frac{\pi \cdot D^2}{4} = \frac{\pi \cdot 6^2}{4} = 28,27 \text{ cm}^2$$

La fuerza nominal en el avance F_{na}

$$F_{na} = F_{ta} \cdot \eta - F_m$$

donde F_{ta} es la fuerza teórica en el avance, η el rendimiento y F_m la fuerza del muelle

La fuerza teórica en el avance

$$F_{ta} = p \cdot A = 250 \cdot 28,27 \frac{\text{kg} \cdot \text{cm}^2}{\text{cm}^2} = 7067,5 \text{ kg} = 69261,5 \text{ N}$$

Considerando que la fuerza del muelle suele ser de un 6% de F_{ta} , la fuerza nominal en el avance

$$\begin{aligned} F_{na} &= F_{ta} \cdot 0,85 - 0,06 \cdot F_{ta} = 0,79 \cdot F_{ta} = 0,79 \cdot 7067,5 \text{ kg} = 5583,32 \text{ kg} = \\ &= 54716,58 \text{ N} \end{aligned}$$

En el retroceso la fuerza nominal de retorno, F_{nr} , es la debida a la fuerza de recuperación del muelle absorbida en el avance

$$F_{nr} = 0,06 \cdot F_{ta} = 4155,69 \text{ N}$$

Se ha despreciado el rozamiento del émbolo en el retroceso.

Siendo n_c el número de ciclos y A y L la superficie y carrera del émbolo respectivamente, el consumo de fluido es:

$$\begin{aligned} \text{Consumo} &= \text{Volumen del cilindro} \cdot n^\circ \text{ de ciclos} = A \cdot L \cdot n_c = 28,7 \cdot 18 \cdot 5 \frac{\text{cm}^3}{\text{min}} = \\ &= 2544,3 \frac{\text{cm}^3}{\text{min}} = 2,5443 \frac{\text{l}}{\text{min}} \end{aligned}$$

C. La fuerza nominal en el avance para el cilindro de doble efecto

$$F_{na} = F_{ta} \cdot \eta = p \cdot A \cdot \eta = 250 \cdot 28,27 \cdot 0,85 \frac{\text{kg} \cdot \text{cm}^2}{\text{cm}^2} = 6007,37 \text{ kg} = 58872,22 \text{ N}$$

La fuerza nominal en el retroceso

$$\begin{aligned} F_{nr} &= p \cdot A' \cdot \eta = p \cdot \frac{\pi}{4} \cdot (D^2 - d^2) \cdot \eta = 250 \cdot \frac{\pi}{4} \cdot (6^2 - 3^2) \cdot 0,85 = 4506,22 \text{ kg} = \\ &= 44160,95 \text{ N} \end{aligned}$$