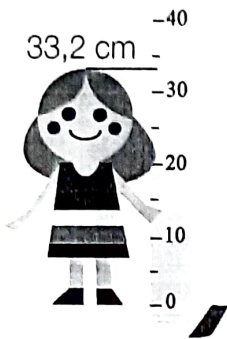


# FICHA 27. Los números decimales

1 Lee y aprende. Después, copia los números y rodea.



33,2 y 17,35 son números decimales.

Los números decimales tienen dos partes separadas por una coma: la **parte entera** y la **parte decimal**.

PARTE ENTERA			PARTE DECIMAL	
décimas	unidades		décimas	centésimas
D	U	,	d	c
3	3	,	2	
1	7	,	3	5

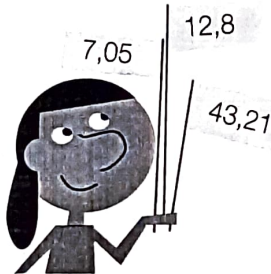


33,2 se lee 33 unidades y 2 décimas o 33 con 2.

17,35 se lee 17 unidades y 35 centésimas o 17 con 35.

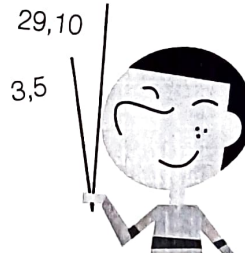
la parte entera

La parte entera está a la izquierda de la coma.

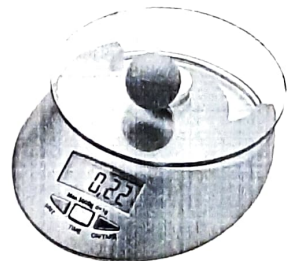


la parte decimal

La parte decimal está a la derecha de la coma.



¿Dónde se usan números decimales?  
Observa y escribe.



3 Copia y relaciona en tu cuaderno.

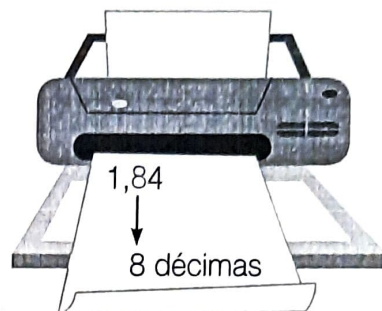
- |  |   |         |
|--|---|---------|
| tres unidades y nueve décimas          | • | • 9,28  |
| sesenta y dos con trece                | • | • 62,13 |
| nueve unidades y veintiocho centésimas | • | • 3,09  |
| tres unidades y nueve centésimas       | • | • 3,9   |

1 Copia la tabla y complétala.

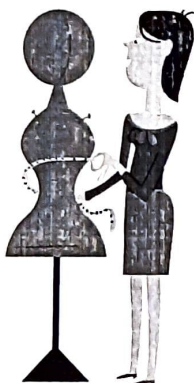
NÚMERO DECIMAL	PARTE ENTERA		PARTE DECIMAL		SE LEE
	D	U	d	c	
2,8		2	8		dos unidades y ocho décimas
6,24					
17,30					
23,95					

5 Copia estos números y escribe el valor que tiene la cifra 8 en cada uno de ellos.

- 1,84
- 43,08
- 84,16
- 8,03
- 28,15
- 56,8



6 Copia y escribe la coma en el lugar correspondiente para formar números decimales.



- veintisiete unidades y seis décimas ▶ 276
- seis unidades y veintisiete centésimas ▶ 627
- veintisiete unidades y sesenta centésimas ▶ 2760
- dos unidades y siete décimas ▶ 27
- setenta y dos centésimas ▶ 072
- dos décimas ▶ 02

7 Averigua qué número ha escrito cada niño y escribe cómo se lee.

Andrea ha escrito el número que tiene mayor parte entera.

Jorge ha escrito el número que tiene la cifra de las décimas igual a 9.

Marina ha escrito el número que tiene la cifra de las centésimas igual a 9.

